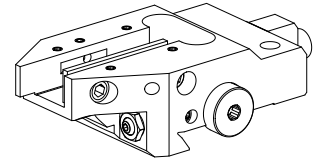


车刀架 MS16/MS22 四方头 16x16

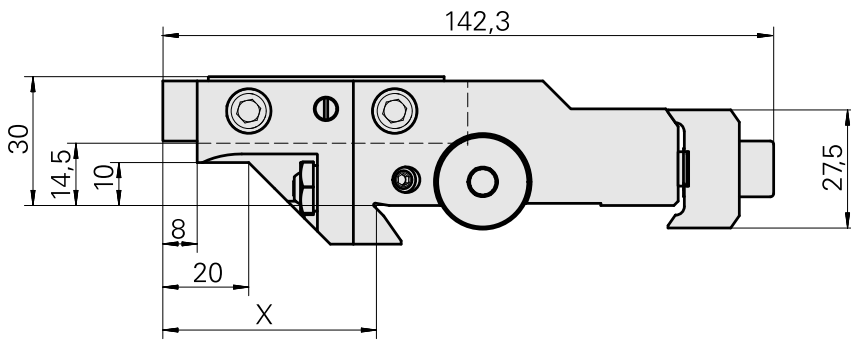
技术特点

MS系列溜板系统	MS16/MS22
驱动装置	非动力式
固定装置MS	燕尾槽
冷却	外冷/内冷
压力	80 bar
方向	正转
夹具	四方头 16x16
X [mm]	49,7
Y [mm]	-
Z [mm]	14,5
INDEX TRAUB产品	A100 • MS16-6 • MS22-6 • MS22-8 • MS24-6 • MS24-8 • MS16-6 Plus



备注

限位板不包含于供应范围！



X	49,7
---	------



文件

没有针对此产品的任何下载

附件

可选附件

Tool holder accessories

[Plate, 高度 4 mm](#)

产品ID : 12050311

以前的产品ID :

刀座附件类别
调整板

夹具
四方头 16x16

其他附件

[Stop plate](#)

产品ID : 12125993

以前的产品ID :

[Ball nozzle D8xM5](#)

产品ID : 10392450

以前的产品ID : W02019.0002

[Hollow screw M12x1](#)

产品ID : 10757766

以前的产品ID : W02013.0001

[Grub screw](#)

产品ID : 10244712

以前的产品ID : 410156.0505

[Bush 4x8x12](#)

产品ID : 10831938

以前的产品ID : W02010.0002
