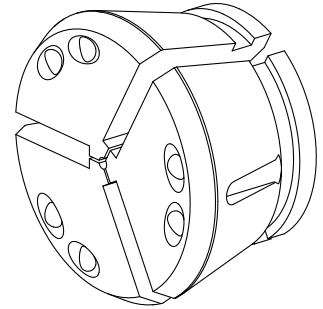


Testa di serraggio SK65 D=58,0mm

Caratteristiche tecniche

Altezza mont. sistema serr.	SK65
Lin. prod. di altri produtt.	Mandrino SPANNTOP nova
Tipo di serraggio	liscio
Diametro nominale (mm)	58 Millimeter
Metodo di serraggio	Serraggio esterno
Lin. prod. di altri produtt.	Hainbuch



Per questo prodotto non è disponibile attualmente una visualizzazione in 3 pagine

Documenti

Non sono disponibili download per questo prodotto