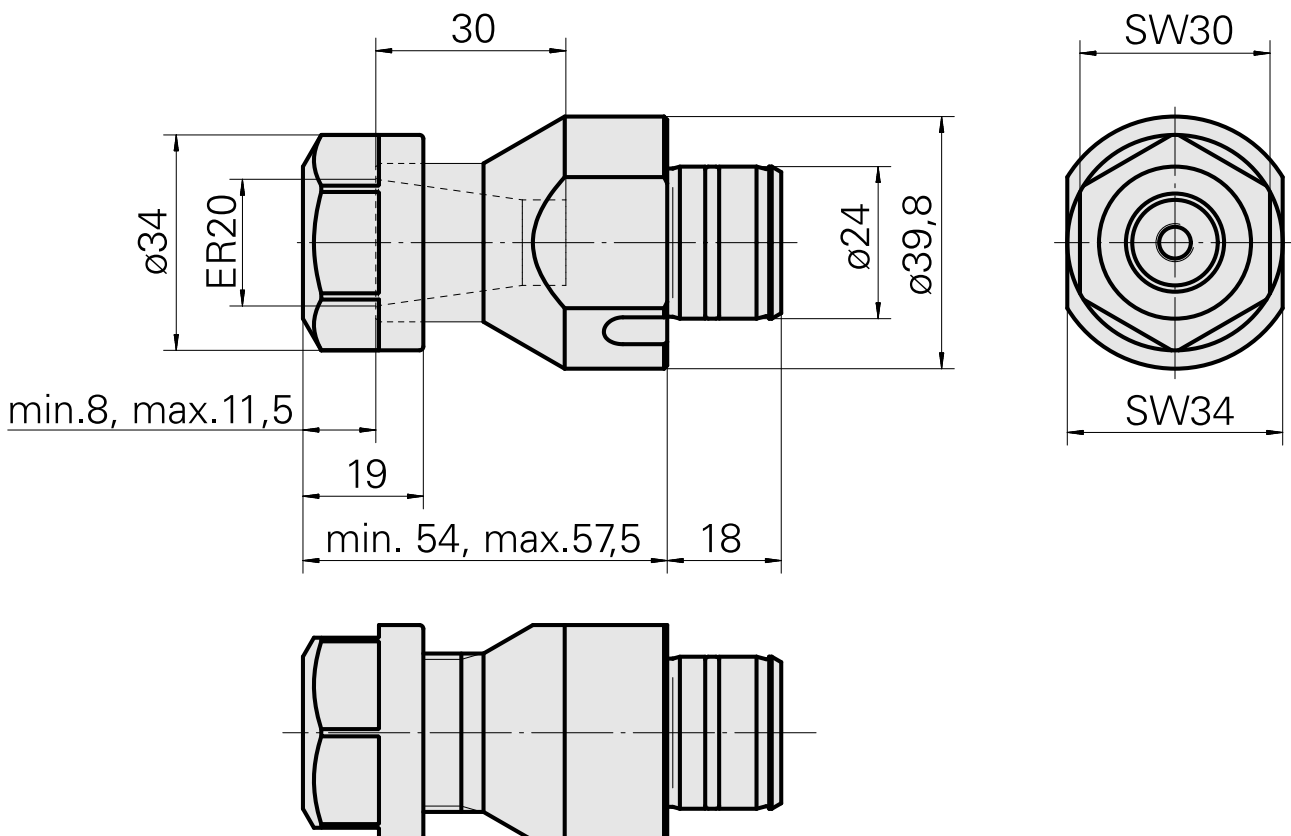


装夹形式 ER20

技术特点

驱动装置	非动力式
冷却	内冷
夹具	ER20
压力	80 bar
X [mm]	54
Y [mm]	-
Z [mm]	-
INDEX TRAUB 产品	ABC65 • TNK42/65 • TNL18 • TNL20 • TNL32-11 • TNL32 • TNL32-11 compact • TNL20-11 • TNL32 compact • TNK40.2-10 • TNL20.2 • TNK40.2



文件

没有针对此产品的任何下载

附件

转至运行所需

[Spanner](#)

产品ID：10603529

以前的产品ID：490219.0201

刀座附件类别 用于夹头的工具	夹具 ER20	夹头型号 ER 20	紧固螺母型号 内螺纹
夹头工具 紧固螺母扳手			

可选附件

Tool holder accessories

[Clamping nut](#)

产品ID：10137535

以前的产品ID：901939.0201

刀座附件类别 紧固螺母	夹具 ER20	夹头型号 ER 20	紧固螺母型号 内螺纹
----------------	------------	---------------	---------------

其他附件

[Clamping collet](#)

产品ID：10863981

以前的产品ID：901930.2---

[tapping tool collet ET-1-20](#)

产品ID：10418139

以前的产品ID：3234--

Collet chuck

产品ID：10135002
以前的产品ID：W999066-

Clamping collet, sealed

产品ID：10919110
以前的产品ID：W999084-
