

WFB 32-20 D16

Technische Daten

TH accessories category

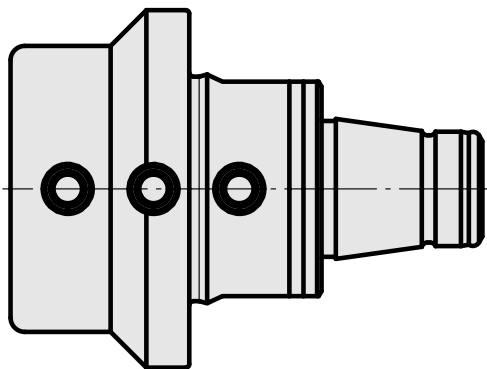
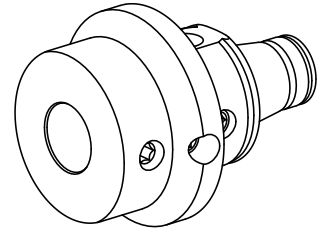
WFB 32-20

Mounting

D16

Quick change inserts

Weldon mounting



Dokumente

Für dieses Produkt sind keine Downloads vorhanden

Zubehör

Optionales Zubehör

weiteres Zubehör

[Aufnahmebuchse D16](#)

Artikel-Id : 10623464
frühere Artikel-Id : WS7800.43--

[Aufnahmebuchse mit Bund D16](#)

Artikel-Id : 10914323
frühere Artikel-Id : W67511.04--

[Spannbuchse D16](#)

Artikel-Id : 10981161
frühere Artikel-Id : W95280.215-
