

WFB 20-12 D8

Technische Daten

TH accessories category

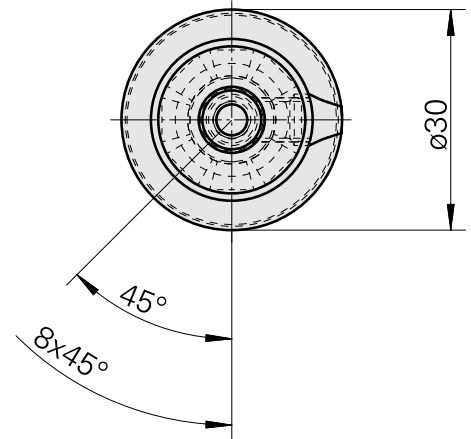
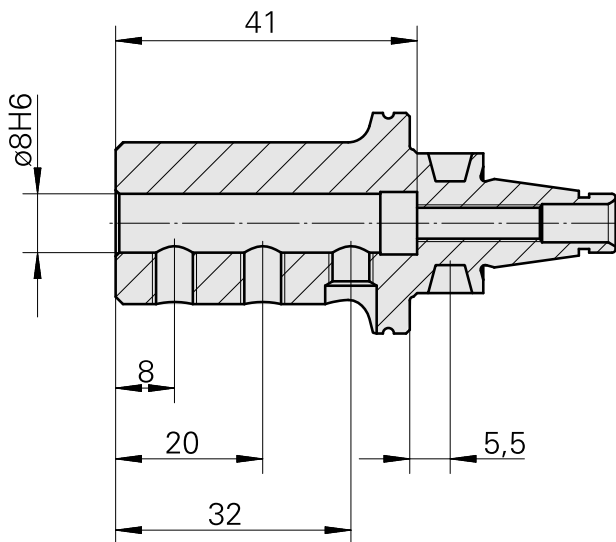
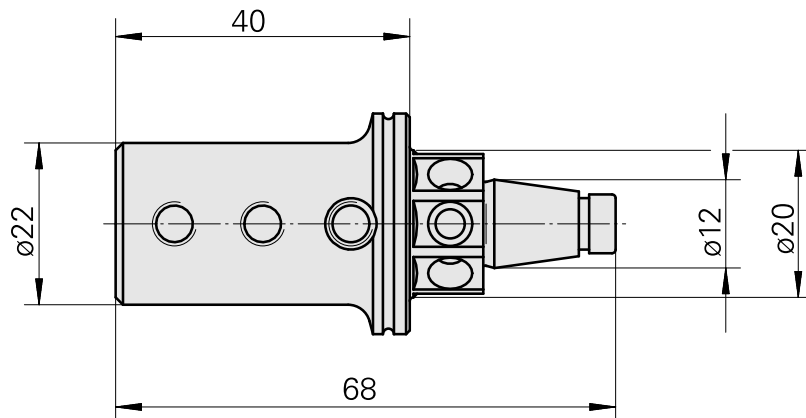
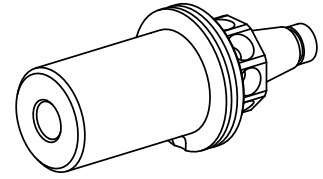
WFB 20-12

Mounting

D8

Quick change inserts

Boring tool holder



Dokumente

Für dieses Produkt sind keine Downloads vorhanden

Zubehör

Optionales Zubehör

weiteres Zubehör

[Adjusting screw M 5x15](#)

Artikel-Id : 10491071
frühere Artikel-Id : 326794

[Stift-Gewinde 45H M6x8 913](#)

Artikel-Id : 10398678
frühere Artikel-Id : 410156.0608
