

WFB 32-20 D12

Características técnicas

PF Categoria de acessórios

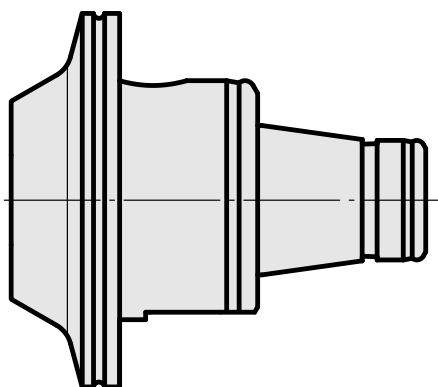
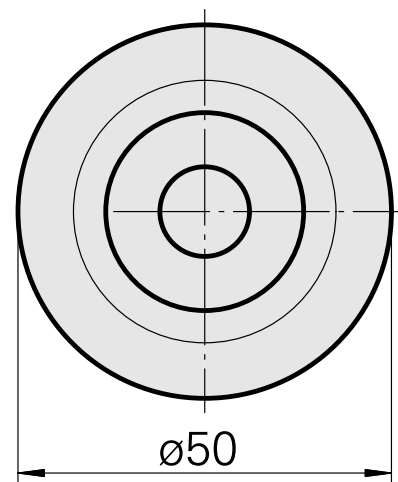
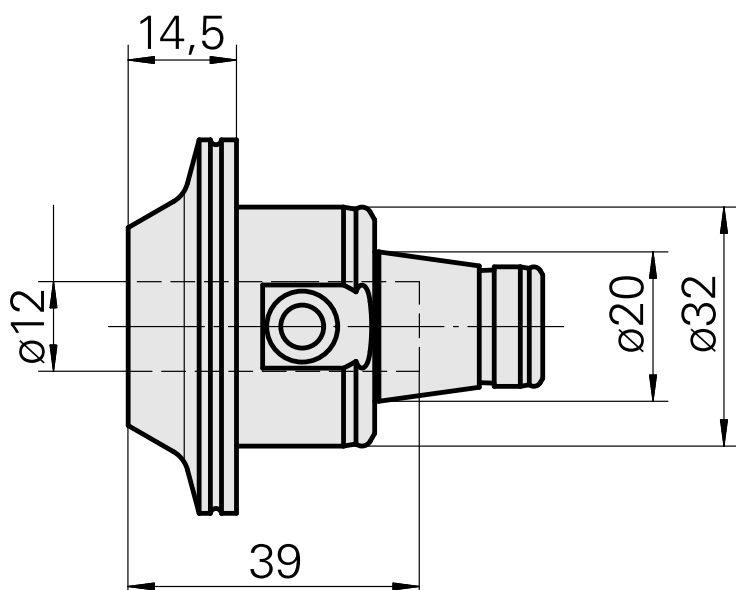
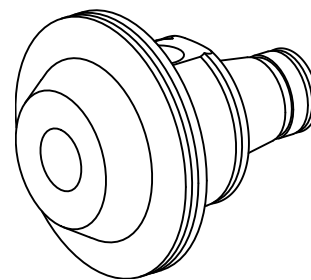
WFB 32-20

Recepção

D12

Inserções de troca rápida

alojamento Weldon



Documentos

Não há downloads disponíveis para este produto

Acessórios

Acessórios opcionais

Outros acessórios

[Bucha de montagem com anel D12](#)

ID do produto : 11060576

ID anterior do produto : W94280.21--
