

Adaptador

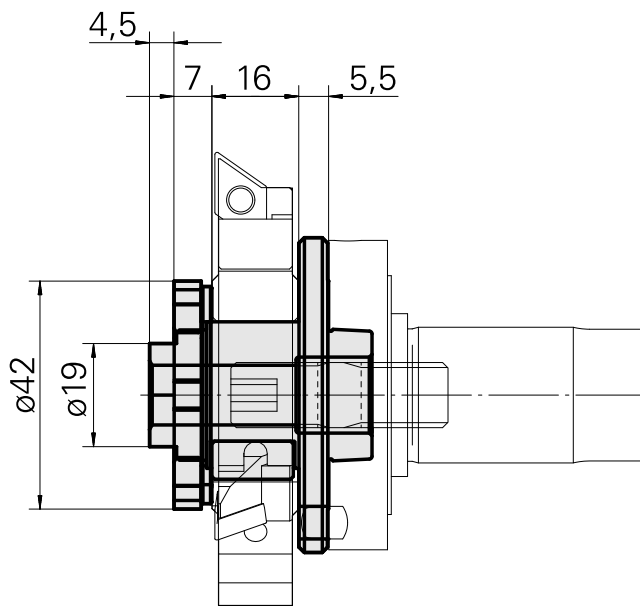
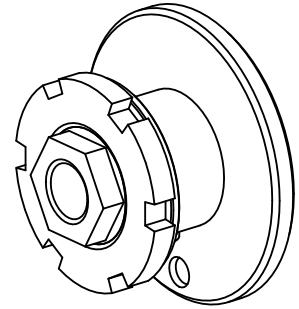
Características técnicas

PF Categoria de acessórios

Adaptador KK-32

Recepção

Eixo porta-fresa D27



Documentos

Não há downloads disponíveis para este produto

Acessórios

Acessórios opcionais

Outros acessórios

[Corpo de base](#)

ID do produto : 10269925

ID anterior do produto : 223800.2301

PF Categoria de
acessórios
Corpo da base, 3-
apoios

Recepção
Eixo porta-fresa D27