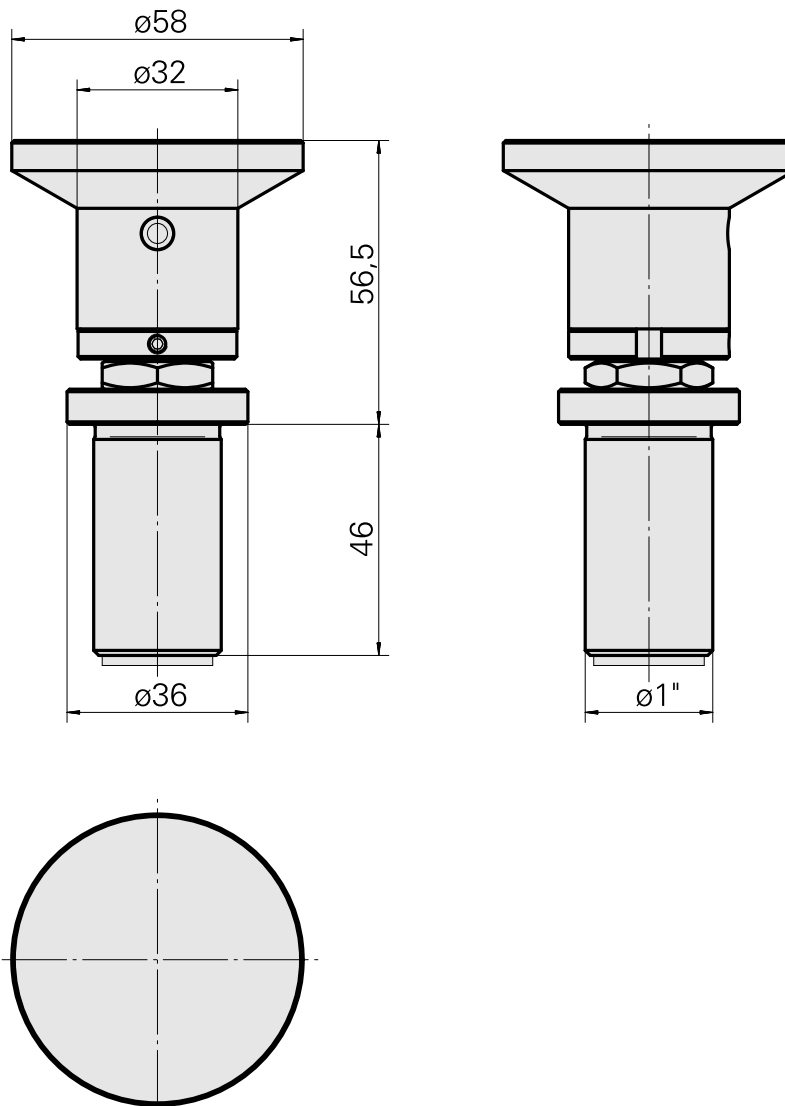
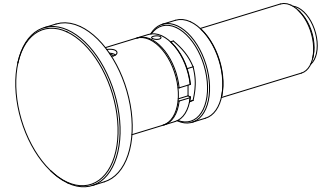


Werkstoffanschlag 1", einstellbar, mitlaufend

Technische Daten

Schaft VDI	1"
Antrieb	nicht angetrieben
Fixierung VDI	keine
X [mm]	58 - 94
Y [mm]	-
Z [mm]	-
Produkte INDEX TRAUB	MS32C • MS52C • V100 • V200 • A200-6 • MS32-6.2 • MS40-6 • MS40-8 • V160C • V160G • V300



Dokumente

Für dieses Produkt sind keine Downloads vorhanden