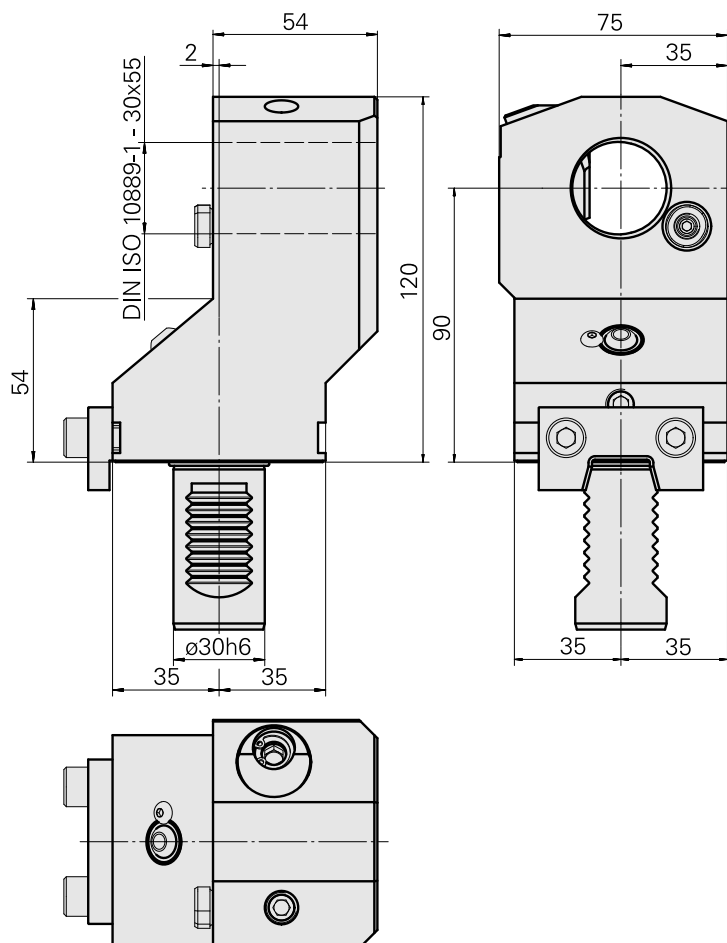
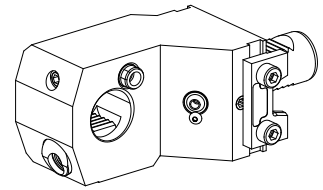


Ausgleichshalter

Technical data

Schaft VDI	VDI 30
Antrieb	nicht angetrieben
Fixierung VDI	V-Leiste
Kühlung	außen
Druck	20 bar
Aufnahme	VDI 30
180° wendbar	ja
Datenträger	Aufnahmebohrung prüfen
X [mm]	90
Y [mm]	–
Z [mm]	2
Produkte INDEX TRAUB	G160 • G300 • G250



Documents

No downloads available for this product

Accessories

Optional accessories

Other accessories

[Kugelspritzdüse D 14 M6 14D/M6](#)

Product ID : 10358770

Previous product ID : 474550.0121

[Schraube-Linsen 010.9 M 4x 6/T20](#)

Product ID : 10344546

Previous product ID : 410243.0406

[Einstelleiste](#)

Product ID : 10677697

Previous product ID : W68220.4150

[Anschlagleiste](#)

Product ID : 10713062

Previous product ID : W68220.4104

[Spannleiste](#)

Product ID : 10967524

Previous product ID : W68220.4106

[Schraube-Zyl 12.9 M 8x 16 4762](#)

Product ID : 10360891

Previous product ID : 410260.0816

10854854
W1330000

INDEX

WZH VDI30 für Ausgleichshalter

Product ID : 10952854

Previous product ID : WL3300.9130F
