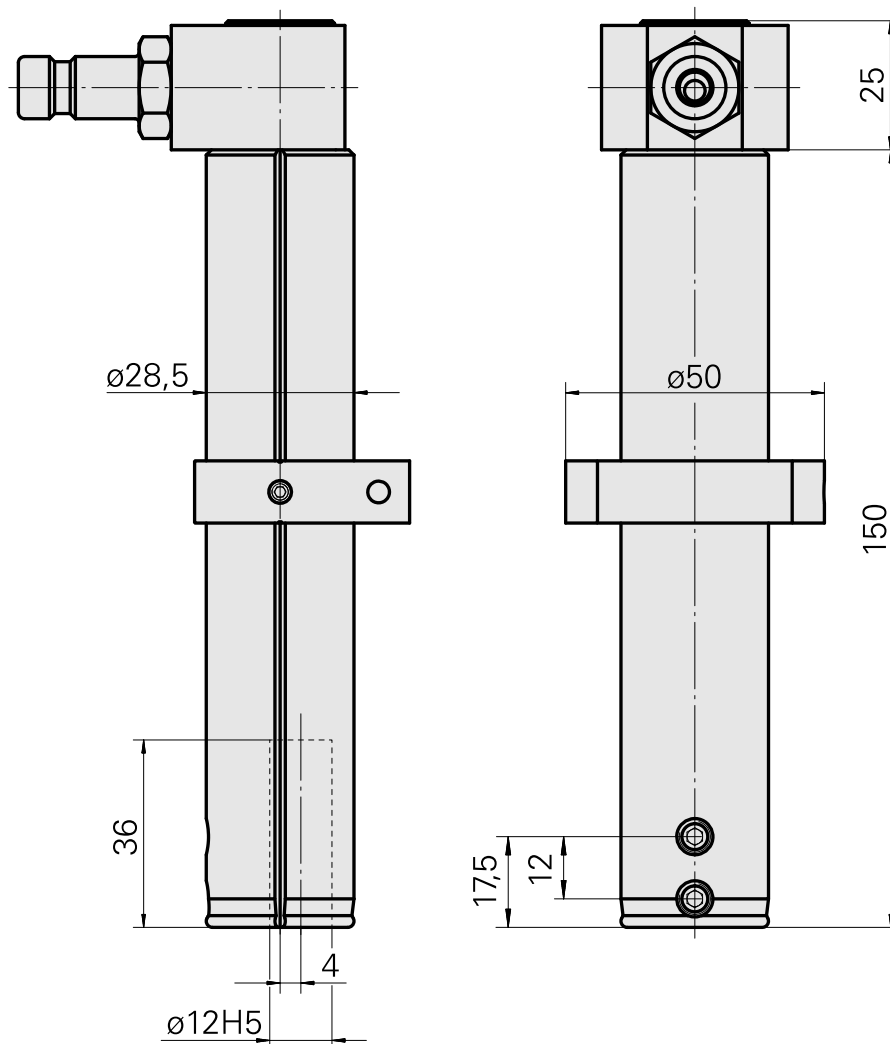
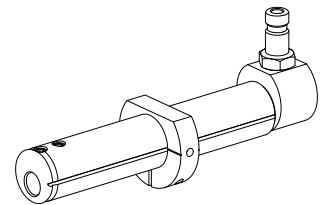


## Portapunte D12

### Caratteristiche tecniche

<b>Azionamento</b>	non azionato
<b>Fissaggio MS</b>	Anello di bloccaggio D28,5
<b>Raffreddamento</b>	interno
<b>Pressione</b>	80 bar
<b>Attacco</b>	D12
<b>X [mm]</b>	4
<b>Y [mm]</b>	-
<b>Z [mm]</b>	-
<b>Prodotti INDEX TRAUB</b>	MS16-6 • MS22-6 • MS22-8 • MS24-6 • MS16-6 Plus



## Documenti

Non sono disponibili download per questo prodotto

## Accessori

Accessori opzionali

### Altri accessori

#### [Bussola attacco con manicotto D12](#)

Id prodotto : 11060576

Id prodotto precedente : W94280.21--

---

#### [Frizione SP-006-0-WR513-11-2 Serie LP](#)

Id prodotto : 10837142

Id prodotto precedente : 474940.0112

---

#### [Nipples SP-006-1-WR013-11 Serie LP](#)

Id prodotto : 10186287

Id prodotto precedente : 474946.25

---