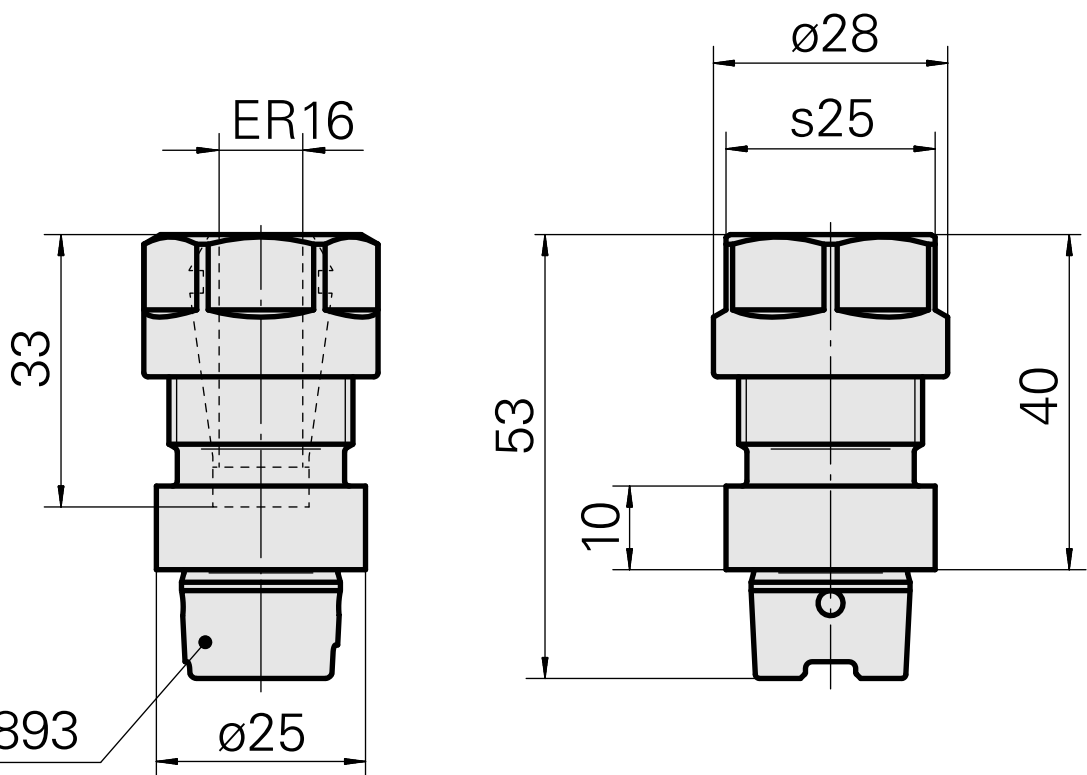
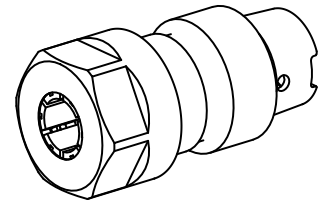


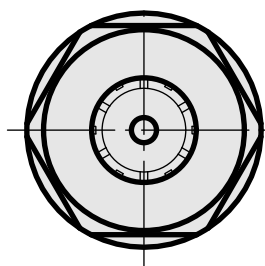
Drilling tool holder HSK 25 C ER16

Technische Daten

Shank HSK	HSK 25
Form HSK	C
Mounting	ER16
Cooling	internal
Pressure	40 bar
X [mm]	40 (1.57")
INDEX TRAUB products	MS22-6 • MS22-8 • MS16-6



DIN 69893
HSK 25 C



Dokumente

Für dieses Produkt sind keine Downloads vorhanden

Zubehör

Zum Betrieb benötigt

[Spanner](#)

Artikel-Id : 10966369
frühere Artikel-Id : 490219.0161

TH accessories category Tool	Mounting ER16	Collet type ER 16	Clamping nut type Female thread
Tools for Collet chucks Clamping nut wrench			

Optionales Zubehör

Tool holder accessories

[Clamping nut](#)

Artikel-Id : 10378189
frühere Artikel-Id : 901939.01

TH accessories category Clamping nut	Mounting ER16	Collet type ER 16	Clamping nut type Female thread
---	------------------	----------------------	------------------------------------

weiteres Zubehör

[Clamping collet](#)

Artikel-Id : 10834596
frühere Artikel-Id : 901930.1---

[Clamping collet](#)

Artikel-Id : 10589709
frühere Artikel-Id : W99903--

[tapping tool collet ET-1-16](#)

Artikel-Id : 10542491
frühere Artikel-Id : 3230--

[tapping tool collet](#)

Artikel-Id : 10865233
frühere Artikel-Id : WZ9990.9506F

[Collet chuck](#)

Artikel-Id : 10870393
frühere Artikel-Id : W999065-

[Clamping collet, sealed](#)

Artikel-Id : 10433061
frühere Artikel-Id : W999083-
