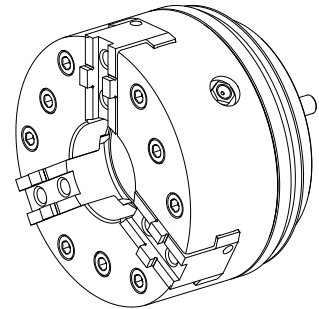


Mordaza

Características técnicas

Produtos INDEX TRAUB	MS40-6 • MS40P
Passagem do fuso	40mm
Lado de usinagem	Contra fuso
Lin. prod. de outr. fabricant.	KFD-HS117
Alojamento do fuso	AP72
Lin. prod. de outr. fabricant.	Roehm



De momento, não está disponível uma visão de 3 lados para esse produto

Documentos

Não há downloads disponíveis para este produto

Acessórios

Acessórios opcionais

Turcon® Glyd Ring®

[Anle de vedação do eixo](#)

ID do produto : 10417845

ID anterior do produto : 479160.0602

Lin. prod. de outr. fabricant. Trelleborg	N.º mat. TSS	Diâmetro básico da ranhura 52.5 Millimeter	Largura da ranhura 3.2 Millimeter
Diâmetro da furação [mm] 60 Millimeter	Lin. prod. de outr. fabricant. Turcon® Glyd Ring®		

O-Rings

[Anel de vedação](#)

ID do produto : 10913241

ID anterior do produto : 479108.0371

Lin. prod. de outr. fabricant. Trelleborg	N.º mat. TSS	Espessura do cordão 1.78 Millimeter	Lin. prod. de outr. fabricant. O-Ring
--	--------------	--	--

Outros acessórios

[Parafuso de cabeça cilíndrica](#)

ID do produto : 10997130

ID anterior do produto : 410260.0820

[Bucha rosqueada](#)

ID do produto : 10551192

ID anterior do produto : M82011.40

10826931
908127.5291

INDEX

Dispositivo

ID do produto : 10916716
ID anterior do produto : 908127.8001
