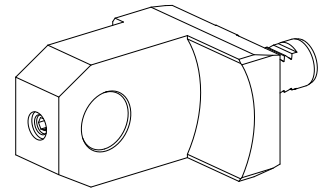


Bar stop VDI 20, live

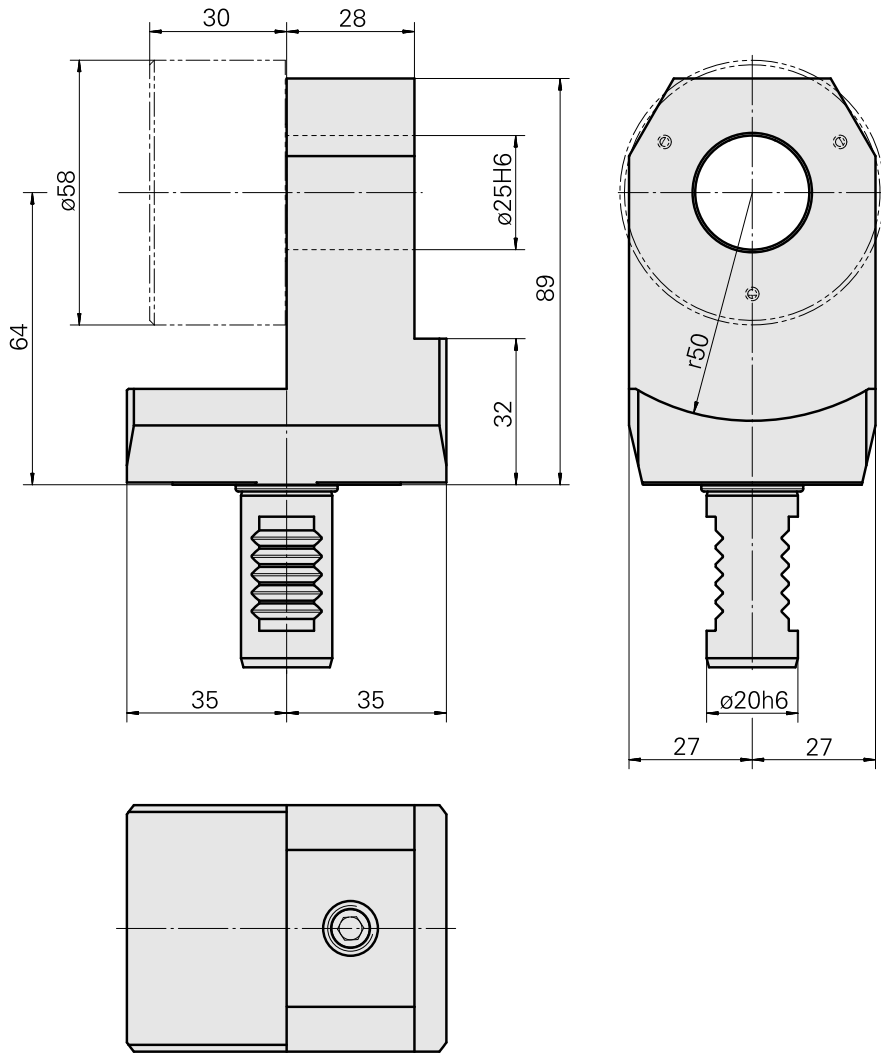
Données techniques

Queue VDI	VDI 20
Entraînement	non entraîné
Fixation VDI	aucune
Réversible 180°	oui
support de données	contrôler l'alésage logement
X [mm]	64
Y [mm]	–
Z [mm]	0
Produits INDEX TRAUB	C100



Remarque

Bar stop D58 10900227 or D85 10452051 must be ordered separately.



Documents

Aucun téléchargement n'est disponible pour ce produit

Accessoires

Accessoires optionnels

Porte-outils avec queue VDI

[Butée matière D58, rotatif](#)

ID produit : 10900227

Ancienne ID produit : W9990159

Entraînement non entraîné	Attachement D58	X [mm] -	Y [mm] -
Z [mm] 30	Produits INDEX TRAUB C42/65 • G160 • ABC • B400 • C100 • C200 • G200 • G200.2 • G220 • TNX65/42 • TNA400.2 • G420 • B500 • TNA500.2 • G400.2 • G500 • G520 • ABC.2 • G300.2 • G320.2 • G200.3 • G220.3 • TNX200.3 • TNX220.3 • B400.3 • B500.3 • TNA400.3 • TNA500.3		

Butée matière D85, rotatif

ID produit : 10452051

Ancienne ID produit : W9990160

Entraînement non entraîné	Attachement D85	X [mm] -	Y [mm] -
Z [mm] 30	Produits INDEX TRAUB C42/65 • G160 • ABC • B400 • C100 • C200 • G200 • G200.2 • G220 • G250 • TNX65/42 • TNA400.2 • B500 • TNA500.2 • G420 • G400.2 • G500 • G520 • ABC.2 • G300.2 • G320.2 • B400.3 • B500.3 • TNA400.3 • TNA500.3		