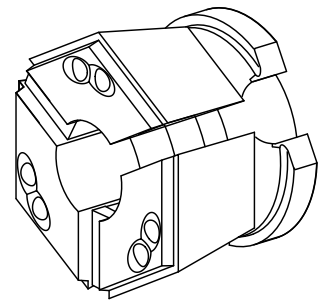


## Clamping head Top40 D=21,00mm

### Caratteristiche tecniche

<b>Altezza mont. sistema serr.</b>	SK40
<b>Lin. prod. di altri produkt.</b>	Mandrino TOPlus
<b>Tipo di serraggio</b>	scanalato
<b>Diametro nominale (mm)</b>	21 Millimeter
<b>Metodo di serraggio</b>	Serraggio esterno
<b>Lin. prod. di altri produkt.</b>	Hainbuch



Per questo prodotto non è disponibile attualmente una visualizzazione in 3 pagine

## **Documenti**

Non sono disponibili download per questo prodotto