

INDEX CAPTO C3 for DN.. 1104.., right, with gripper groove

Technische Daten

WZH Zubehörkategorie

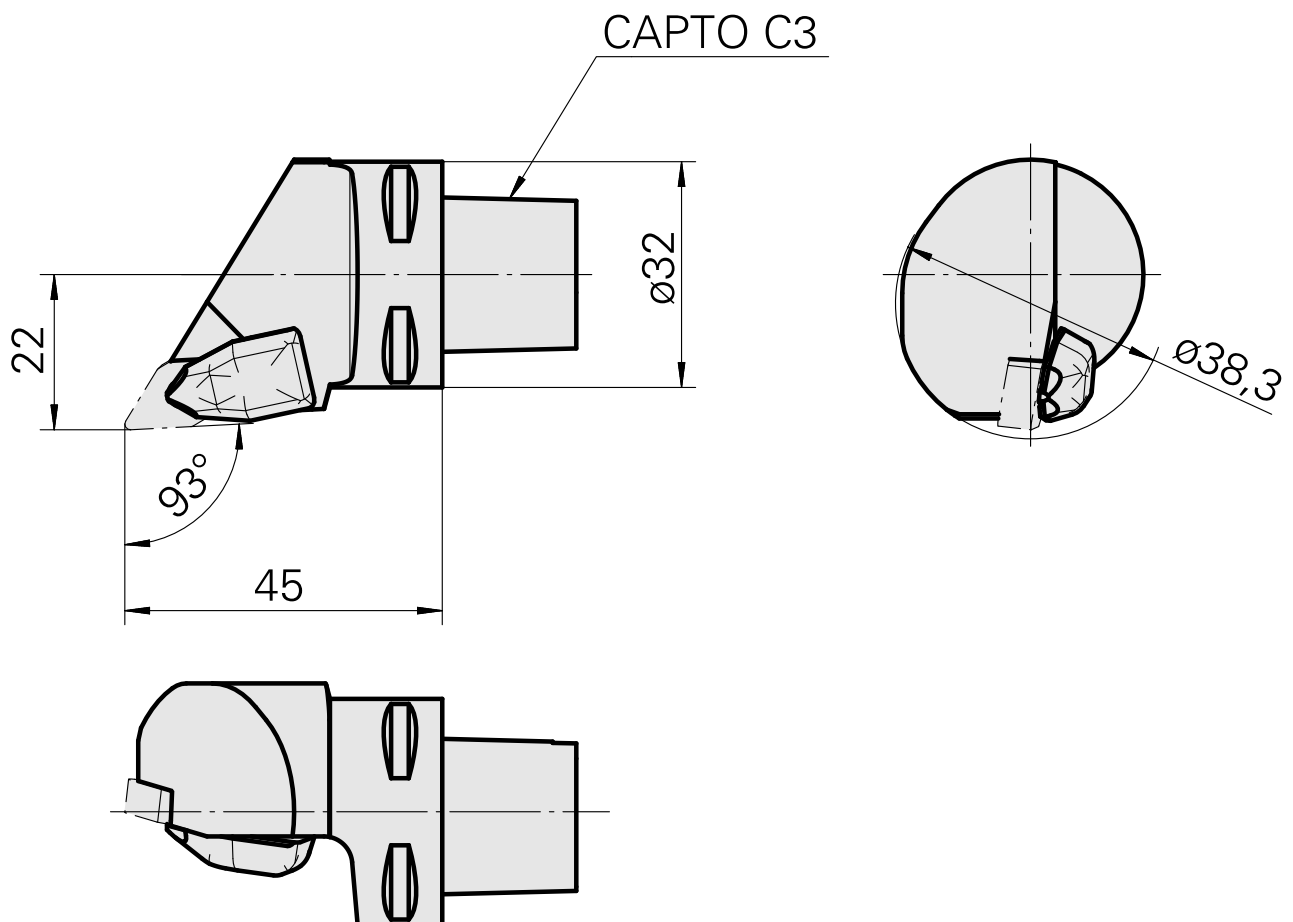
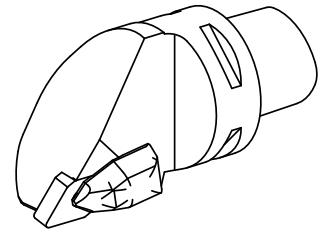
INDEX CAPTO C3

Aufnahme

für DN.. 1104..

Schnellwechseleinsätze

Drehhalter



Dokumente

Für dieses Produkt sind keine Downloads vorhanden