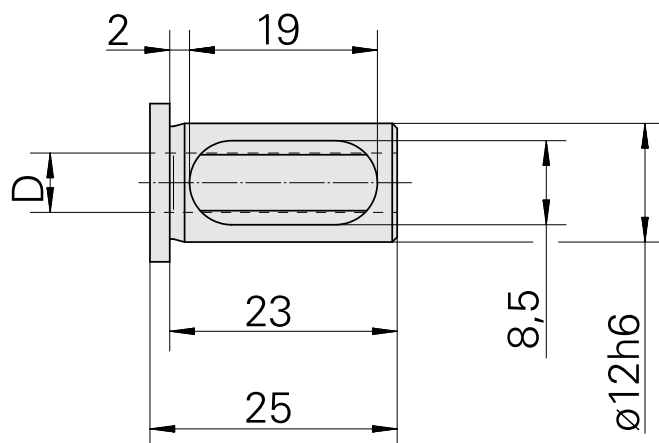
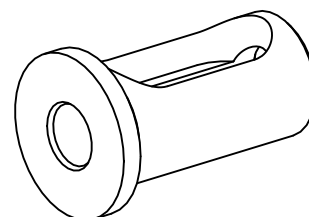


Bussola attacco con manicotto D12/ 8mm

Caratteristiche tecniche

Categoria acces. portautensile	Bussola attacco con manicotto
Attacco	D12
Attacco per utensile	8mm



Documenti

Non sono disponibili download per questo prodotto