

Presetting device SK50/INDEX CAPTO C3

Technische Daten

TH accessories category

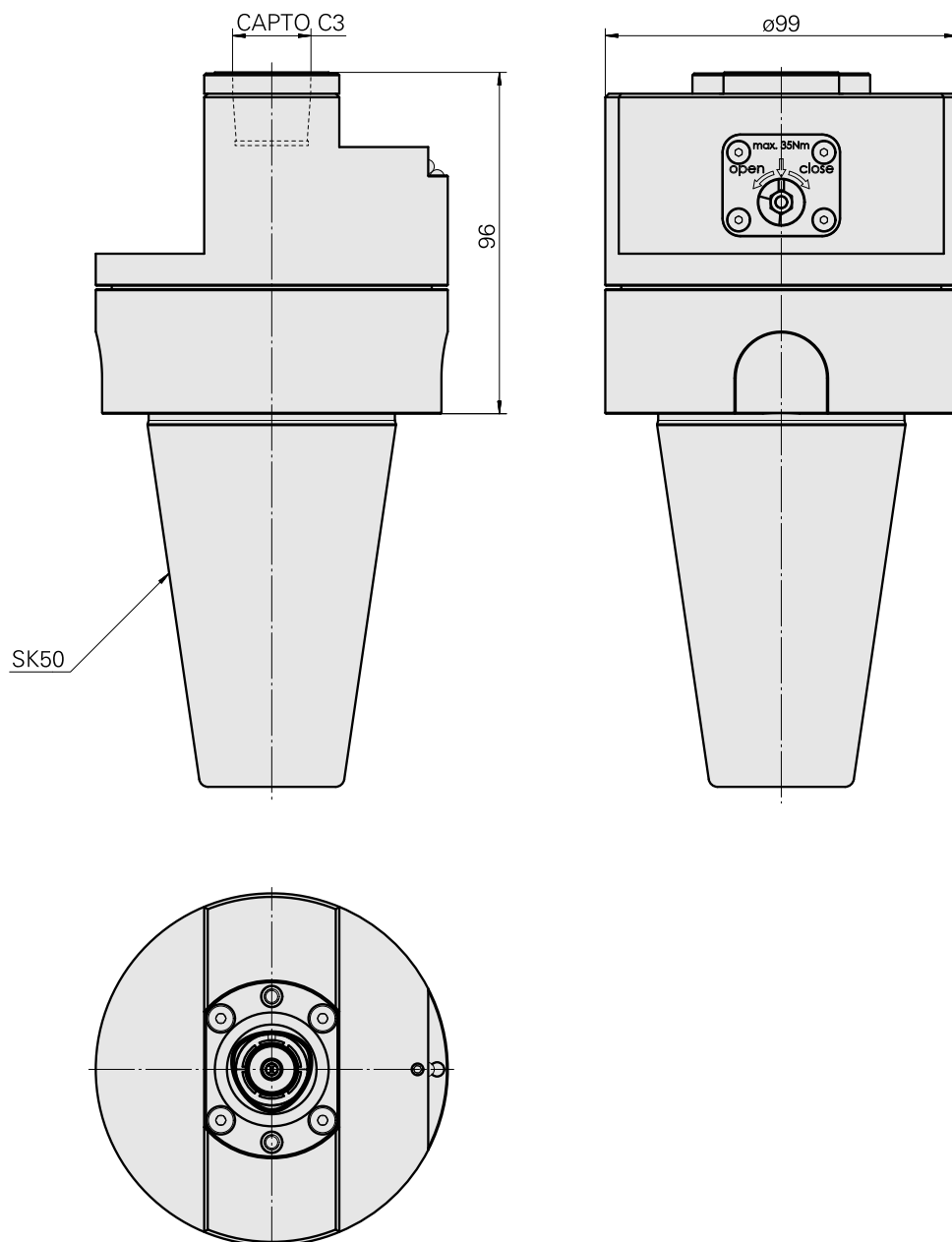
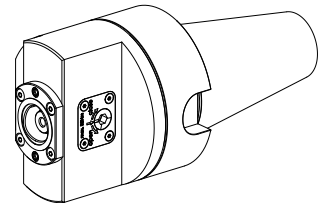
Adapter for presetting units

Mounting

SK50

Tool mounting

CAPTO C3



Dokumente

Für dieses Produkt sind keine Downloads vorhanden