

## KREISSÄGEBL. 125X6, Breite Kreisägeblattes 6 mm

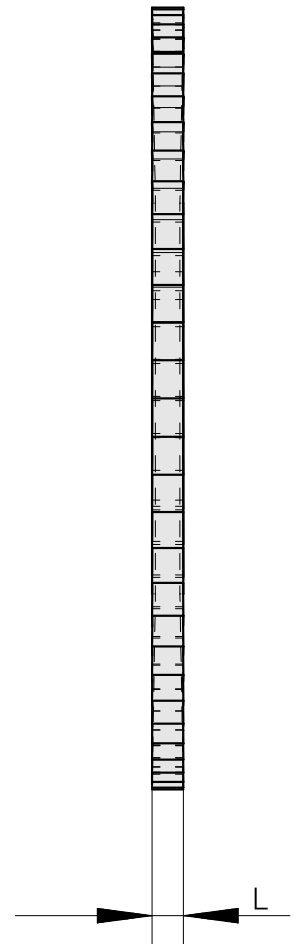
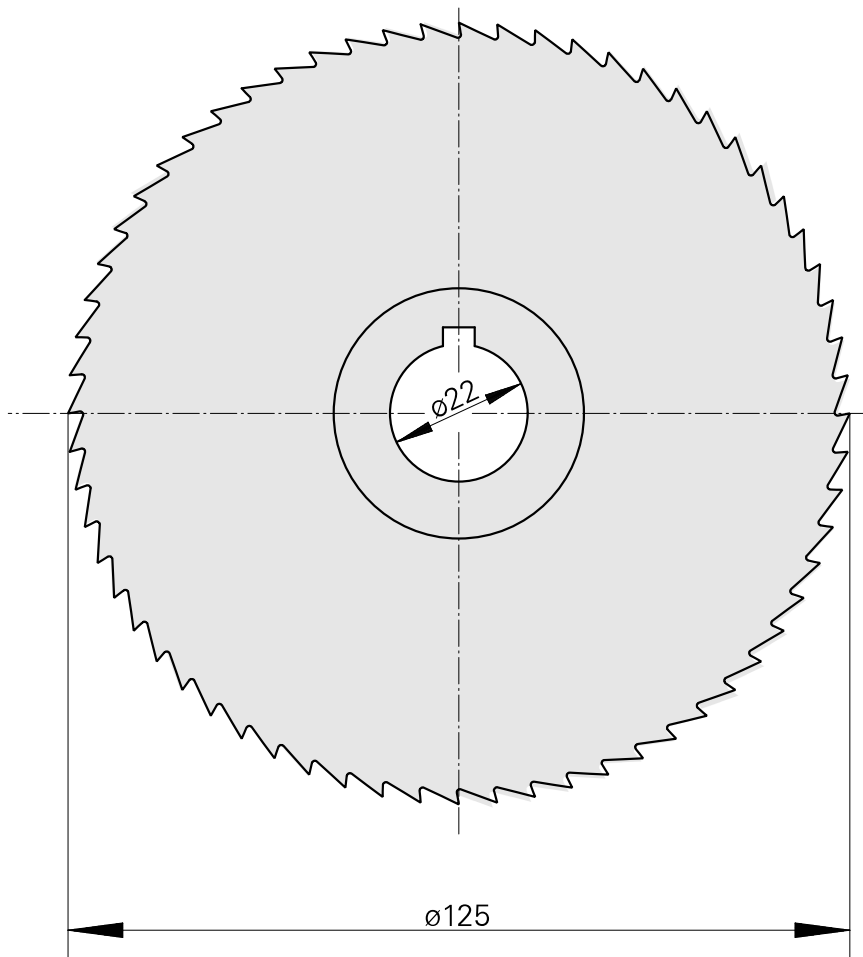
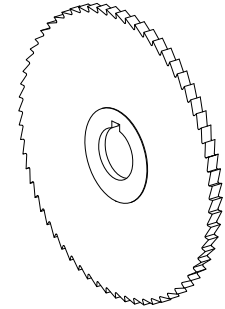
### Technische Daten

WZH Zubehörkategorie

Kreissägeblatt D125

Werkzeugaufnahme

22mm



## **Dokumente**

Für dieses Produkt sind keine Downloads vorhanden