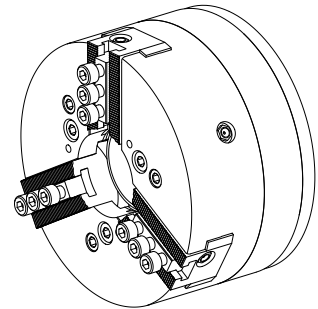


3-Backenfutter KFD-175/3HS

Technische Daten

Produkte INDEX TRAUB	G200.2 • G220 • G160.2
Spindeldurchlass	65mm
Bearbeitungsseite	Gegenspindel
Hersteller Produktlinie	KFD-175/3HS 1/16
Spindelaufnahme	AP140
Spannmittelbaugröße	175
Hersteller Produktlinie	Roehm



Für dieses Produkt ist aktuell keine 3-Seiten-Ansicht verfügbar

Dokumente

Für dieses Produkt sind keine Downloads vorhanden

Zubehör

Zum Betrieb benötigt

[Zugrohradapter](#)

Artikel-Id : 10287140

frühere Artikel-Id : 908127.8451
