

Mount D25 (0.98 ")

Caratteristiche tecniche

Drive non azionato

Raffreddamento interno

Attacco D25

Pressione 80 bar

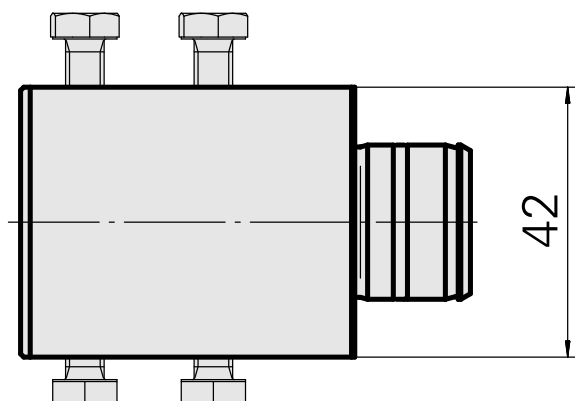
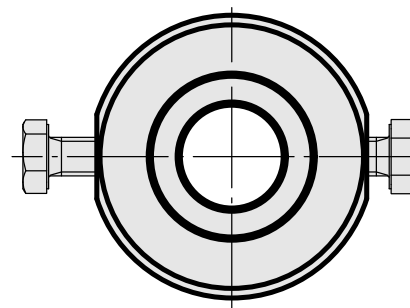
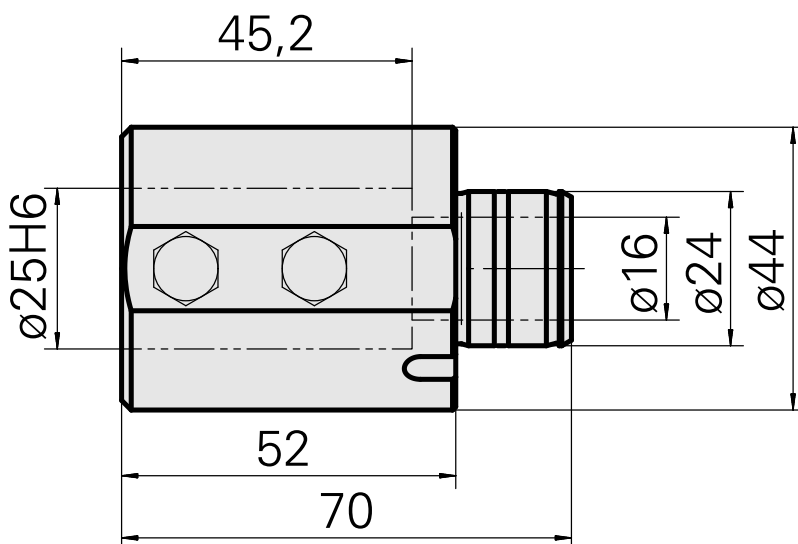
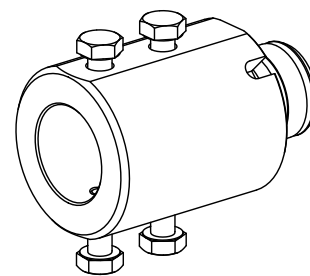
X [mm] 52

Y [mm] -

Z [mm] -

Prodotti INDEX TRAUB

ABC65 • TNK42/65 • TNL18 •
TNL20 • TNL32-11 • TNL32 •
TNL32-11 compact • TNL20-11
• TNL32 compact • TNK40.2-10 •
TNK40.2-8 • TNL20.2



Documenti

Non sono disponibili download per questo prodotto

Accessori

Accessori opzionali

Altri accessori

[Bussola attacco con manicotto D25](#)

Id prodotto : 10070544

Id prodotto precedente : W62221.41--

[Vite testa esag.](#)

Id prodotto : 10776803

Id prodotto precedente : 410620.0612

[Vite testa esag.](#)

Id prodotto : 10136131

Id prodotto precedente : 410620.0616
