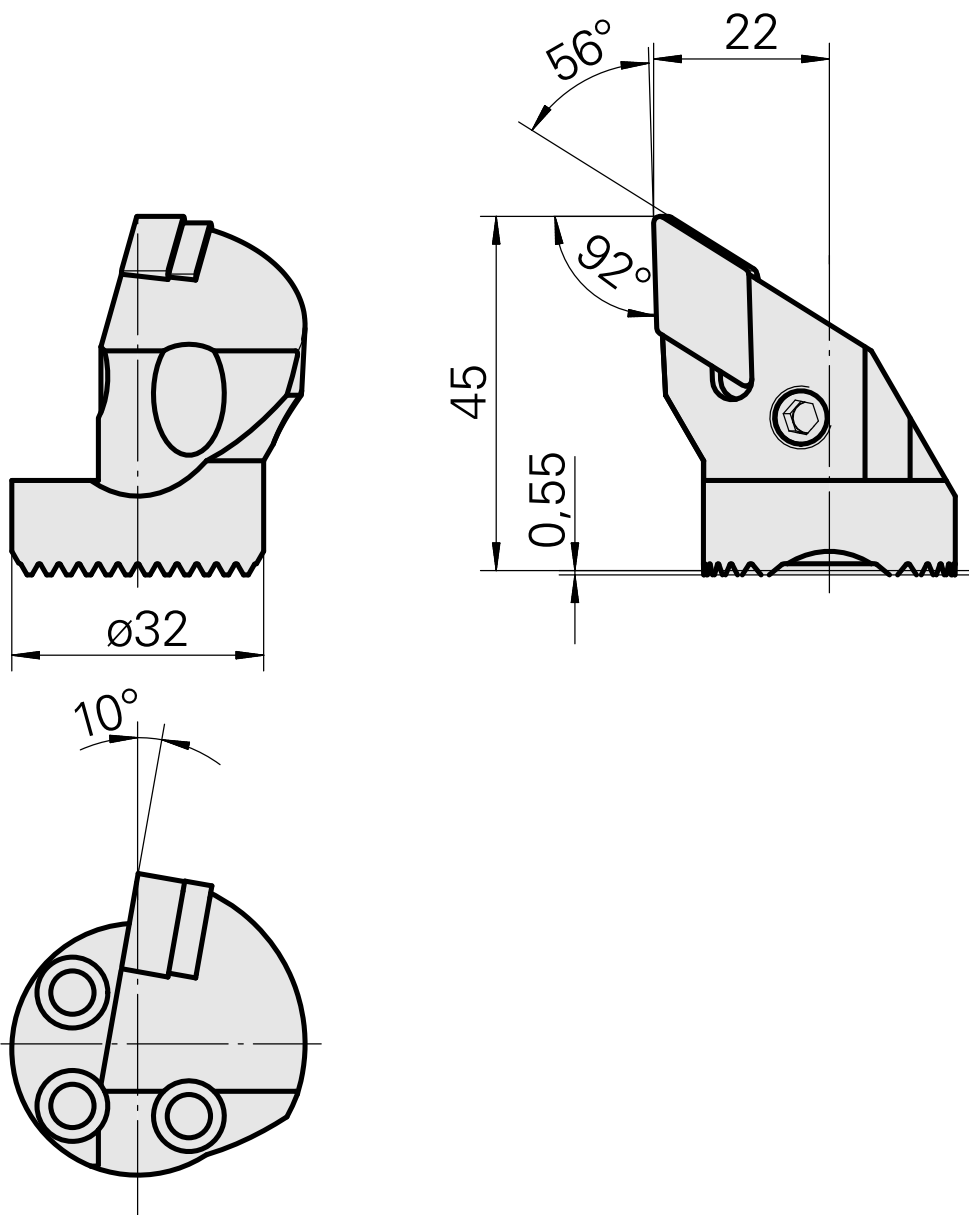
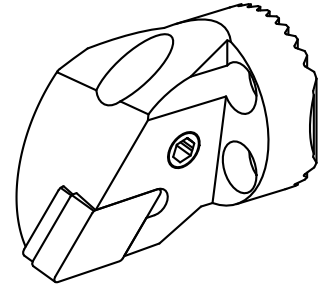


## 镗刀头 用于DN.. 1506..

### 技术特点

夹具	用于DN.. 1506..
冷却	内冷
压力	50 bar
X [mm]	45
Z [mm]	22
INDEX TRAUB产品	G220.3 • R200 • TNX65/42 • TNX220.3



## 文件

没有针对此产品的任何下载

## 附件

转至运行所需

### [Chucking parts 315004](#)

产品ID：10023015

以前的产品ID：W00014.0022

---