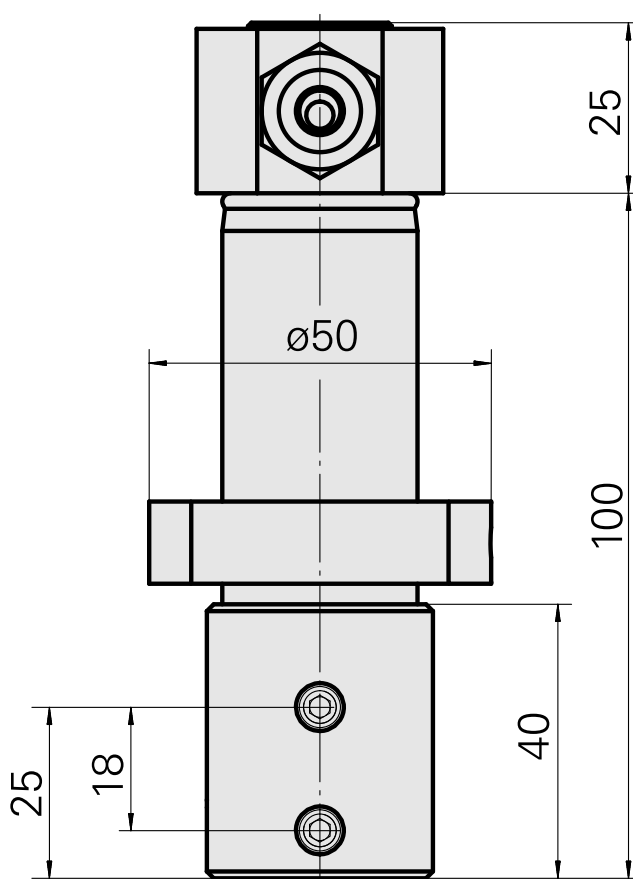
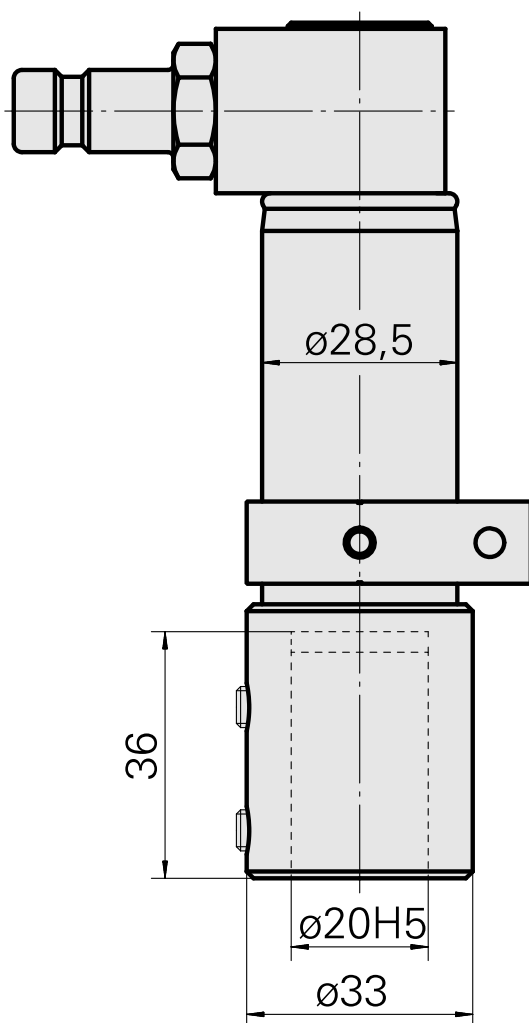
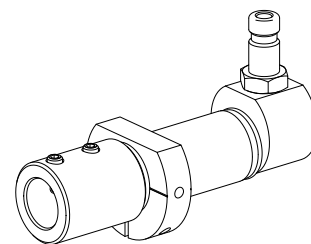


Portapunte D20

Caratteristiche tecniche

| | |
|-----------------------------|----------------------------------------------------|
| Azionamento | non azionato |
| Fissaggio MS | Anello di bloccaggio D28,5 |
| Raffreddamento | interno |
| Pressione | 80 bar |
| Attacco | D20 |
| X [mm] | - |
| Y [mm] | - |
| Z [mm] | - |
| Prodotti INDEX TRAUB | MS16-6 • MS22-6 • MS22-8 • MS24-6 • MS16-6 Plus |



Documenti

Non sono disponibili download per questo prodotto

Accessori

Accessori opzionali

Tool holder accessories

[Bussola attacco con manicotto D20/ 3mm](#)

Id prodotto : 10908982

Id prodotto precedente : W68511.0403

Categoria acces.
portautensile
Bussola attacco con
manicotto

Attacco
D20

Attacco per utensile
3mm

[Bussola attacco con manicotto D20/ 4mm](#)

Id prodotto : 10215398

Id prodotto precedente : W68511.0404

Categoria acces.
portautensile
Bussola attacco con
manicotto

Attacco
D20

Attacco per utensile
4mm

[Bussola attacco con manicotto D20/ 5mm](#)

Id prodotto : 10832261

Id prodotto precedente : W68510.0405

Categoria acces.
portautensile
Bussola attacco con
manicotto

Attacco
D20

Attacco per utensile
5mm

[Bussola attacco con manicotto D20/ 6mm](#)

Id prodotto : 10048953

Id prodotto precedente : W68510.0406

Categoria acces.
portautensile
Bussola attacco con
manicotto

Attacco
D20

Attacco per utensile
6mm

[Bussola attacco con manicotto D20/ 7mm](#)

Id prodotto : 10224332

Id prodotto precedente : W68510.0407

Categoria acces.
portautensile
Bussola attacco con
manicotto

Attacco
D20

Attacco per utensile
7mm

[Bussola attacco con manicotto D20/ 8mm](#)

Id prodotto : 10184191

Id prodotto precedente : W68510.0408

Categoria acces.
portautensile
Bussola attacco con
manicotto

Attacco
D20

Attacco per utensile
8mm

[Bussola attacco con manicotto D20/ 10mm](#)

Id prodotto : 10258187

Id prodotto precedente : W68510.0410

Categoria acces.
portautensile
Bussola attacco con
manicotto

Attacco
D20

Attacco per utensile
10mm

[Bussola attacco con manicotto D20/ 11mm](#)

Id prodotto : 11010085

Id prodotto precedente : W68510.0411

Categoria acces.
portautensile
Bussola attacco con
manicotto

Attacco
D20

Attacco per utensile
11mm

[Bussola attacco con manicotto D20/ 12mm](#)

Id prodotto : 10584331

Id prodotto precedente : W68510.0412

| | | |
|-----------------------------------------------------------------------|----------------|------------------------------|
| Categoria acces. portautensile Bussola attacco con manicotto | Attacco D20 | Attacco per utensile 12mm |
|-----------------------------------------------------------------------|----------------|------------------------------|

[Bussola attacco con manicotto D20/ 14mm](#)

Id prodotto : 10681512

Id prodotto precedente : W68510.0414

| | | |
|-----------------------------------------------------------------------|----------------|------------------------------|
| Categoria acces. portautensile Bussola attacco con manicotto | Attacco D20 | Attacco per utensile 14mm |
|-----------------------------------------------------------------------|----------------|------------------------------|

[Bussola attacco con manicotto D20/ 15mm](#)

Id prodotto : 10804219

Id prodotto precedente : W68510.0415

| | | |
|-----------------------------------------------------------------------|----------------|------------------------------|
| Categoria acces. portautensile Bussola attacco con manicotto | Attacco D20 | Attacco per utensile 15mm |
|-----------------------------------------------------------------------|----------------|------------------------------|

[Bussola attacco con manicotto D20/ 16mm](#)

Id prodotto : 10324366

Id prodotto precedente : W68510.0416

| | | |
|-----------------------------------------------------------------------|----------------|------------------------------|
| Categoria acces. portautensile Bussola attacco con manicotto | Attacco D20 | Attacco per utensile 16mm |
|-----------------------------------------------------------------------|----------------|------------------------------|

Altri accessori

[Frizione SP-006-0-WR513-11-2 Serie LP](#)

Id prodotto : 10837142

Id prodotto precedente : 474940.0112

10684441
W5190125

INDEX

Nipples SP-006-1-WR013-11 Serie LP

Id prodotto : 10186287

Id prodotto precedente : 474946.25
