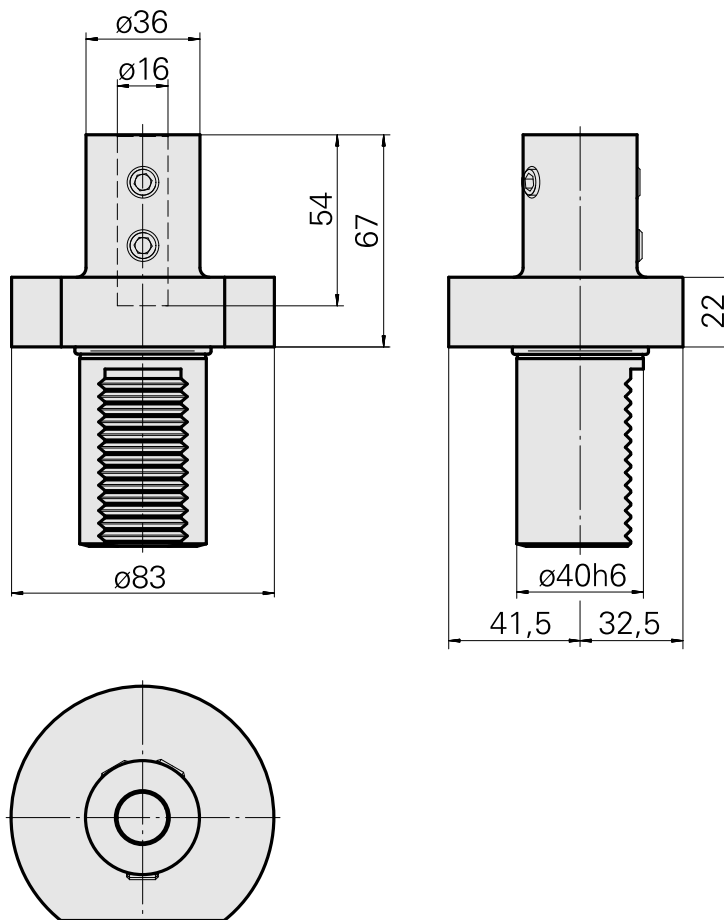
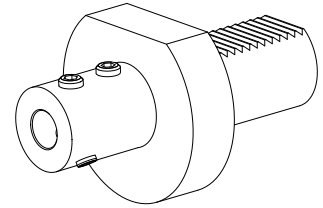


## Bohrhalter VDI 40 DIN 1835 B/E D16, Form E1

### Technische Daten

<b>Schaft VDI</b>	VDI 40
<b>Antrieb</b>	nicht angetrieben
<b>Fixierung VDI</b>	keine
<b>Kühlung</b>	innen
<b>Druck</b>	40 bar
<b>Aufnahme</b>	DIN 1835 B/E D16
<b>180° wendbar</b>	nein
<b>X [mm]</b>	67
<b>Y [mm]</b>	–
<b>Z [mm]</b>	–
<b>Produkte INDEX TRAUB</b>	V200 • V160C • V160G • V300 • TNA400 • B400 • B500 • TNA500.2 • TNA400.2 • TNA400.3 • B400.3 • B500.3 • TNA500.3



## Dokumente

Für dieses Produkt sind keine Downloads vorhanden

## Zubehör

Optionales Zubehör

**weiteres Zubehör**

[Aufnahmebuchse mit Bund D16](#)

Artikel-Id : 10914323

frühere Artikel-Id : W67511.04--

---