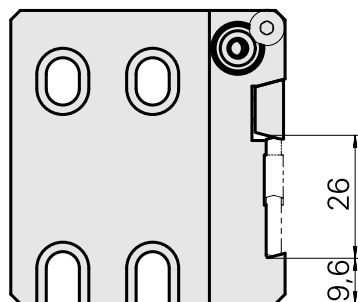
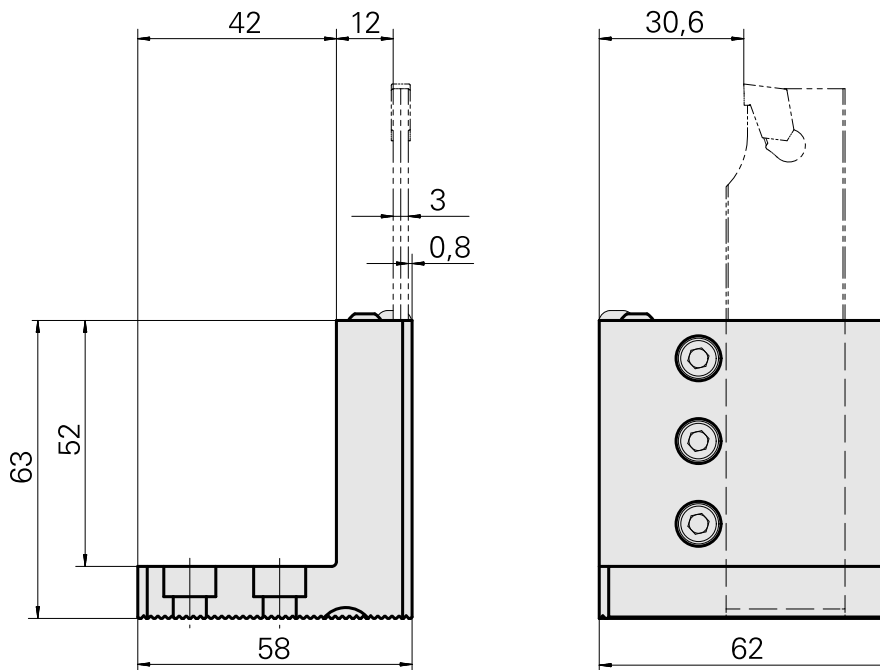
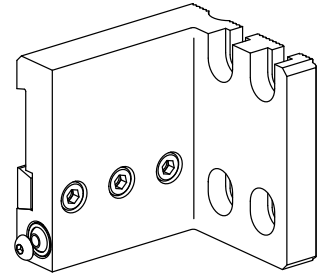


Stechhaltestück Trapez 26x4, vertikal einstellbar

Technische Daten

Antrieb	nicht angetrieben
Kühlung	außen
Druck	20 bar
Aufnahme	Trapez 26x4
180° wendbar	nein
X [mm]	63
Y [mm]	±1,5
Z [mm]	58
Produkte INDEX TRAUB	C42/65 • G160 • ABC • C100 • C200 • G200 • G200.2 • G220 • ABC.2



Dokumente

Für dieses Produkt sind keine Downloads vorhanden

Zubehör

Optionales Zubehör

weiteres Zubehör

[Kugelspritzdüse d10 M4 10D/M4](#)

Artikel-Id : 10679818

frühere Artikel-Id : 474550.0081

[Linsenkopfschraube](#)

Artikel-Id : 10878277

frühere Artikel-Id : 410243.0408
