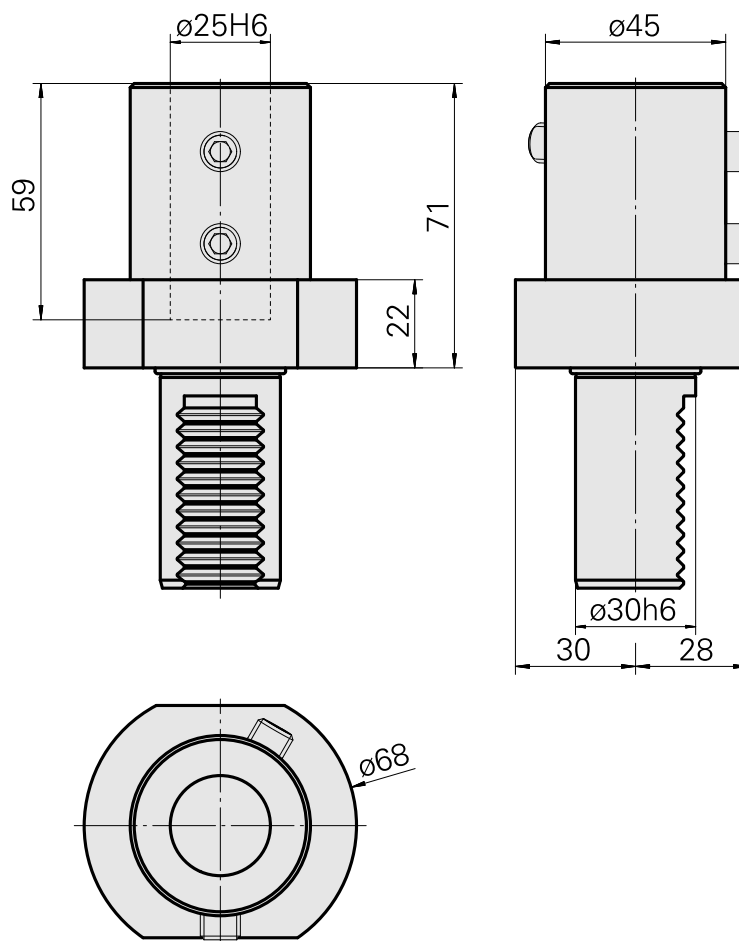
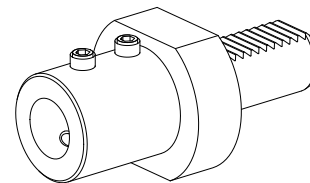


Porte-foret VDI 30 DIN 1835 B/E D25, Forme E1

Données techniques

Queue VDI	VDI 30
Entraînement	non entraîné
Fixation VDI	aucune
Arrosage	central
Pression	80 bar
Attachement	DIN 1835 B/E D25
Réversible 180°	non
support de données	contrôler l'alésage logement
X [mm]	71
Y [mm]	-
Z [mm]	-
Produits INDEX TRAUB	TNA300



Documents

Aucun téléchargement n'est disponible pour ce produit

Accessoires

Accessoires optionnels

Autres accessoires

[Goupille filetée](#)

ID produit : 10371318

Ancienne ID produit : W00013.0039
