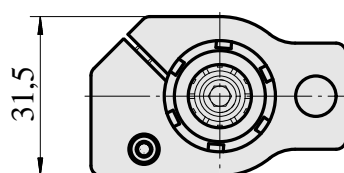
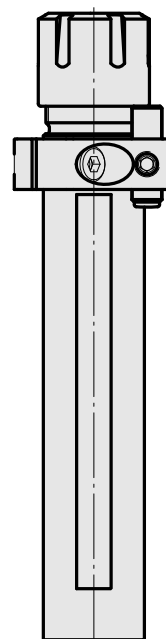
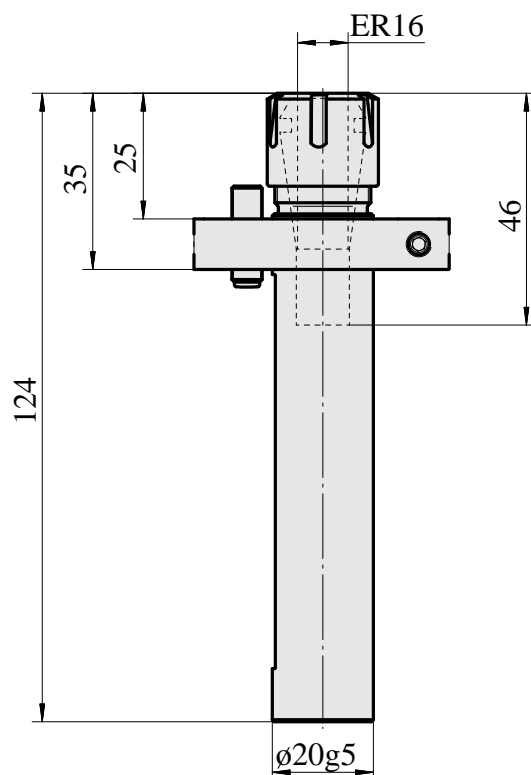
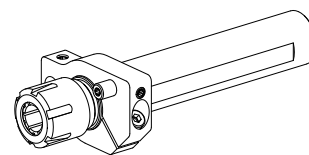


Drilling tool holder Shank 20 ER16

Données techniques

Shank TNL	Shank 20
Drive	not live
Fixation TNL	Pre-centering pin
Cooling	internal
Pressure	120 bar
Mounting	ER16
X [mm]	-
Y [mm]	-
Z [mm]	40.5 (1.59)
INDEX TRAUB products	TNL12



Documents

Aucun téléchargement n'est disponible pour ce produit

Accessoires

Nécessaire à l'exploitation

[Spanner 7111.16000](#)

ID produit : 10621809

Ancienne ID produit : 490219.2161

Catégorie d'accessoires PO Outil	Attachement ER16	Type de pince de bridage ER 16	Type d'écrous de serrage Filet inter à diamètre réduit
Outil pour pinces de serrage Clé pour écrou de serrage			

Accessoires optionnels

Accessoires de porte-outils

[Ecou de serrage](#)

ID produit : 10178506

Ancienne ID produit : 901939.6161

Catégorie d'accessoires PO Écrou de serrage	Attachement ER16	Type de pince de bridage ER 16	Type d'écrous de serrage Filet inter à diamètre réduit
--	---------------------	-----------------------------------	---

Autres accessoires

[Pince de serrage](#)

ID produit : 10834596

Ancienne ID produit : 901930.1---

10626769
989464

INDEX

Pince de serrage

ID produit : 10589709
Ancienne ID produit : W99903--

Pince de taraudage ET-1-16

ID produit : 10542491
Ancienne ID produit : 3230--

Pince de taraudage

ID produit : 10865233
Ancienne ID produit : WZ9990.9506F

Pince de serrage

ID produit : 10870393
Ancienne ID produit : W999065-

Pince de serrage, scellée

ID produit : 10433061
Ancienne ID produit : W999083-
