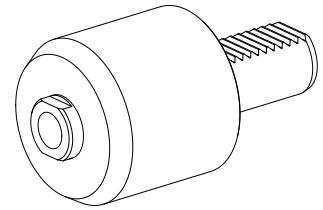


Center holder VDI 30 D15.4 (0.61 ")/Con, live

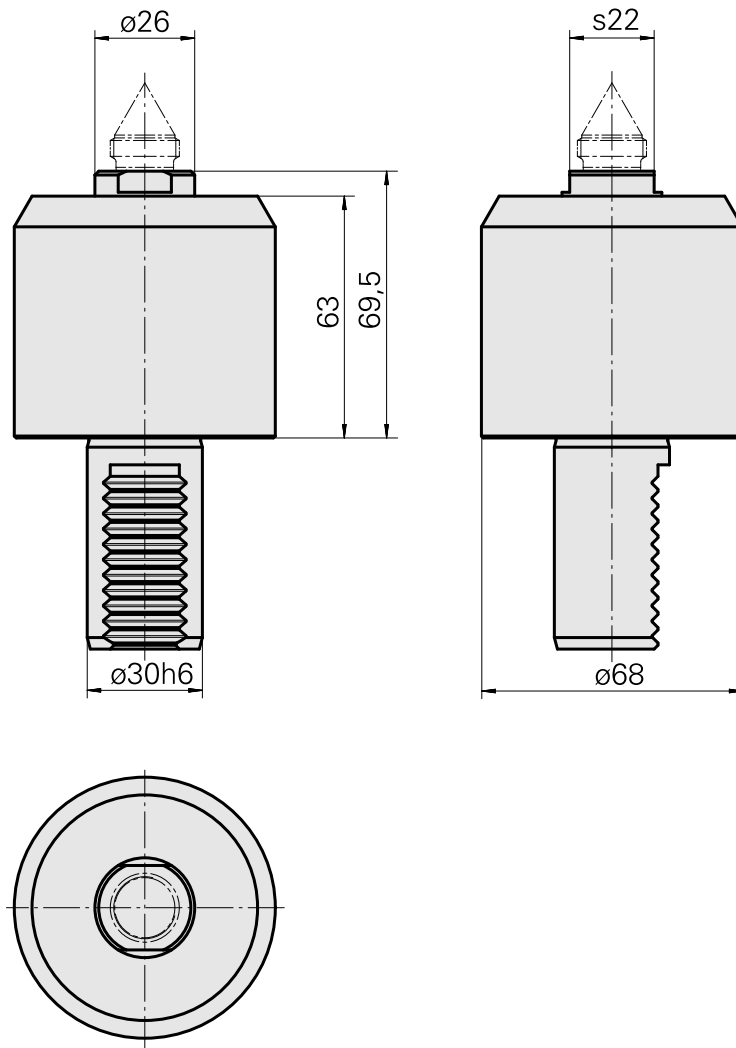
Caratteristiche tecniche

Gambo VDI	VDI 30
Azionamento	non azionato
Fissaggio VDI	nessuno
Attacco	D15,4/Cono 1:7,5
ruotabile di 180°	no
X [mm]	69,5
Y [mm]	–
Z [mm]	–
Prodotti INDEX TRAUB	V100 • V200 • V160C • V160G • V300 • TNA300



Istruzioni

Punta intercambiabile!



Documenti

Non sono disponibili download per questo prodotto

Accessori

Accessori opzionali

Altri accessori

[Punta guida Kegel 1:7.5](#)

Id prodotto : 10606287

Id prodotto precedente : W9636-.21--
