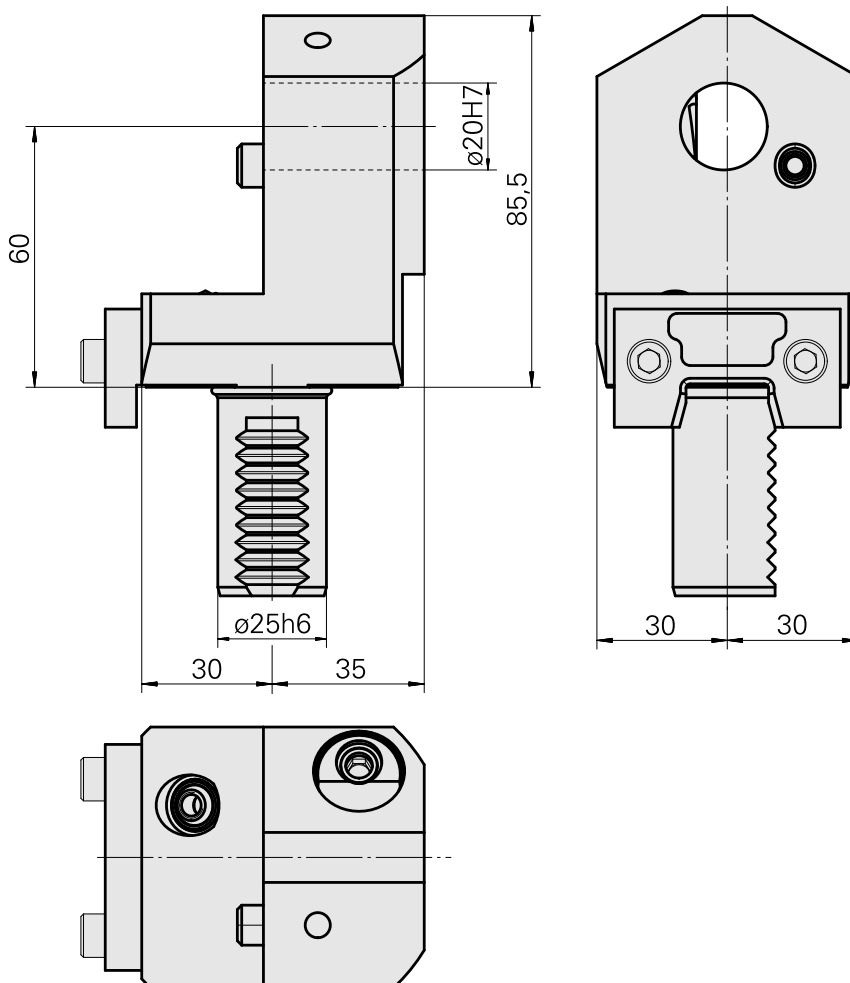
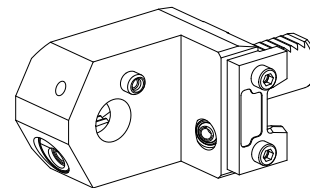


Compensation holder

Caratteristiche tecniche

Gambo VDI	VDI 25
Azionamento	non azionato
Fissaggio VDI	barra V
Raffreddamento	esterno e interno
Pressione	40 bar
Attacco	VDI 20
ruotabile di 180°	no
X [mm]	60
Y [mm]	–
Z [mm]	2
Prodotti INDEX TRAUB	ABC • ABC.2



Documenti

Non sono disponibili download per questo prodotto

Accessori

Accessori opzionali

Altri accessori

[Ugello Palla 12D/M6](#)

Id prodotto : 10602750

Id prodotto precedente : 474550.0101

[Not defined](#)

Id prodotto : 10494656

Id prodotto precedente : WL3300.9110F
