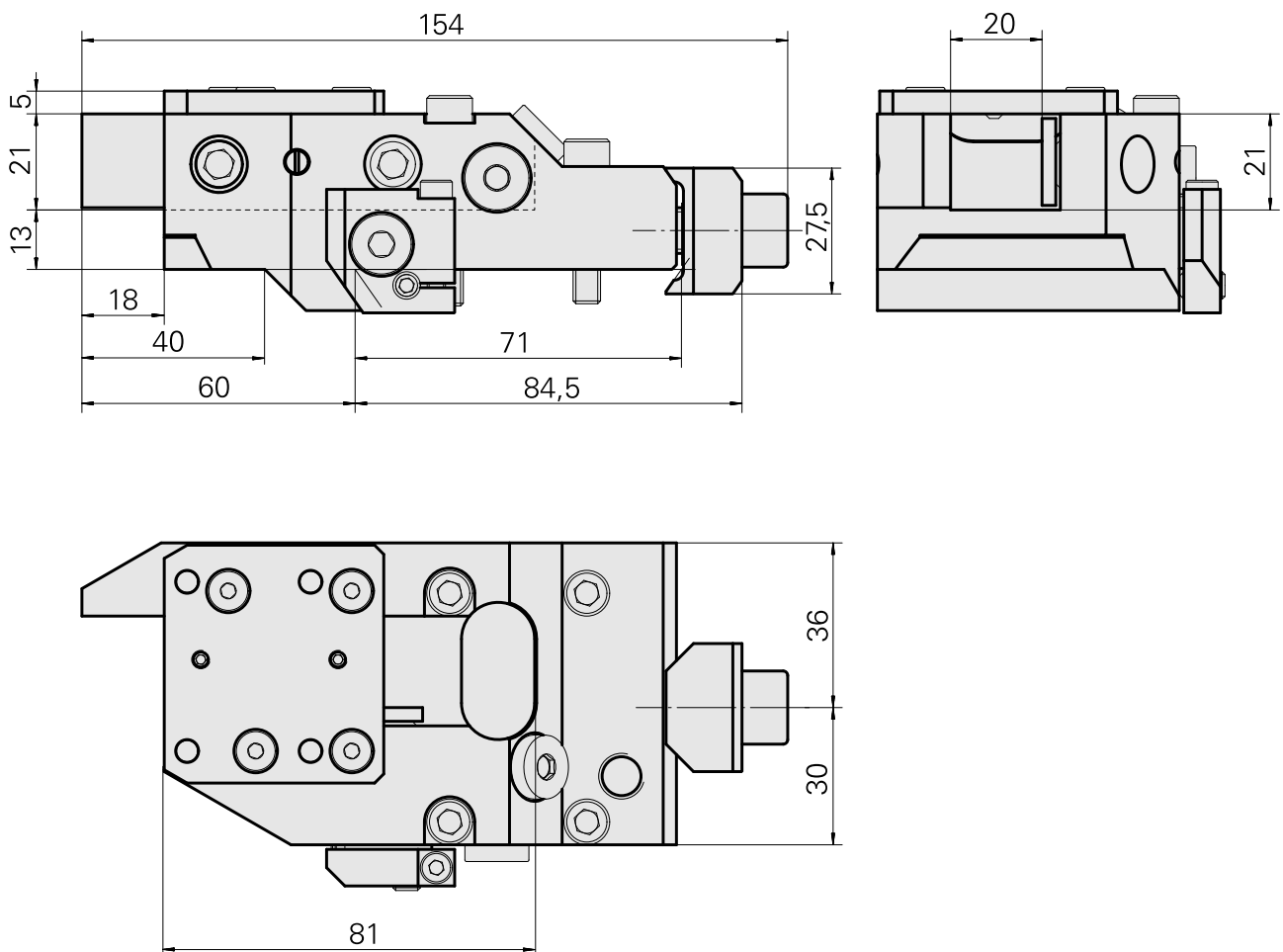


Turning tool holder MS16/MS22 Square 20x

Caratteristiche tecniche

Sistema slitte MS	MS16/MS22
Azionamento	non azionato
Fissaggio MS	Coda di rondine
Raffreddamento	esterno
Pressione	20 bar
Senso di rotazione	Rotazione destrorsa
Attacco	Quadrato 20x20
X [mm]	60
Y [mm]	-
Z [mm]	13
Prodotti INDEX TRAUB	A100 • MS22-6 • MS22-8 • MS24-6 • MS24-8



Documenti

Non sono disponibili download per questo prodotto

Accessori

Accessori opzionali

Tool holder accessories

[Piastra guarnizione, altezza 4 mm](#)

Id prodotto : 10508297

Id prodotto precedente : W9990082

Categoria acces.
portautensile
Piastra di
compensazione

Attacco
Quadrato 20x20