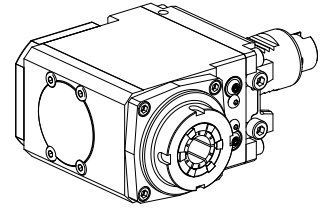


Unità di fresatura VDI 40 2:1 ER32

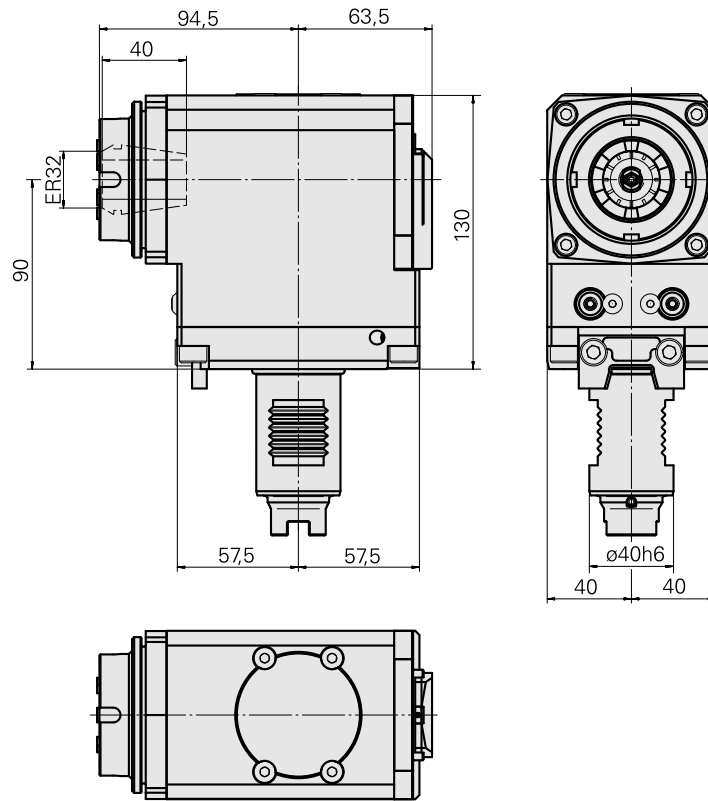
Caratteristiche tecniche

Gambo VDI	VDI 40
Azionamento	Innesto a denti
Fissaggio VDI	barra V
Speed ratio	2:1
Raffreddamento	esterno, opzionale interno
Pressione	20 bar
Attacco	ER32
ruotabile di 180°	sì
Senso di rotazione	uguale a direzione azionamento
X [mm]	90
Y [mm]	–
Z [mm]	94,5
Prodotti INDEX TRAUB	G250



Istruzioni

Funzionamento a secco non consentito con il raffreddamento interno!
Eseguire il controllo di collisione in caso di impiego sulla torretta
YB!



Documenti

Non sono disponibili download per questo prodotto

Accessori

Necessario per l'esercizio

[Chiave](#)

Id prodotto : 10174063

Id prodotto precedente : 325767

Categoria acces. portautensile Attrezzo per pinze di serrag.	Attacco ER32	Tipo pinza di serraggio ER 32	Tipo dado di serraggio Filettatura esterna
Strumento per pinze Chiave dado di serraggio			

[Chiave a gancio](#)

Id prodotto : 10567017

Id prodotto precedente : 490340.0590

Categoria acces. portautensile Attrezzo per pinze di serrag.	Tipo dado di serraggio Diametro esterno 55-62 mm	Strumento per pinze Chiave a gancio	
---	--	--	--

Accessori opzionali

Tool holder accessories

[Dado di serraggio](#)

Id prodotto : 10322936

Id prodotto precedente : 325950

Categoria acces. portautensile Dado di serraggio	Attacco ER32	Tipo pinza di serraggio ER 32	Tipo dado di serraggio Filettatura esterna
--	-----------------	----------------------------------	---

Altri accessori

[Pinza di serraggio](#)

Id prodotto : 10187712
Id prodotto precedente : 901930.6---

[Pinza foratura filettata ET-1-32](#)

Id prodotto : 10640099
Id prodotto precedente : 3242--

[Pinza di serraggio retrattile](#)

Id prodotto : 10659178
Id prodotto precedente : W999068-

[Pinza foratura filettata](#)

Id prodotto : 10601144
Id prodotto precedente : WZ9990.9509F

[Adduzione lubrificante](#)

Id prodotto : 10089670
Id prodotto precedente : W9990089

[Ugello Palla 14D/M6](#)

Id prodotto : 10358770
Id prodotto precedente : 474550.0121

[Bullone con testa lente](#)

Id prodotto : 10864070
Id prodotto precedente : 410243.0506
