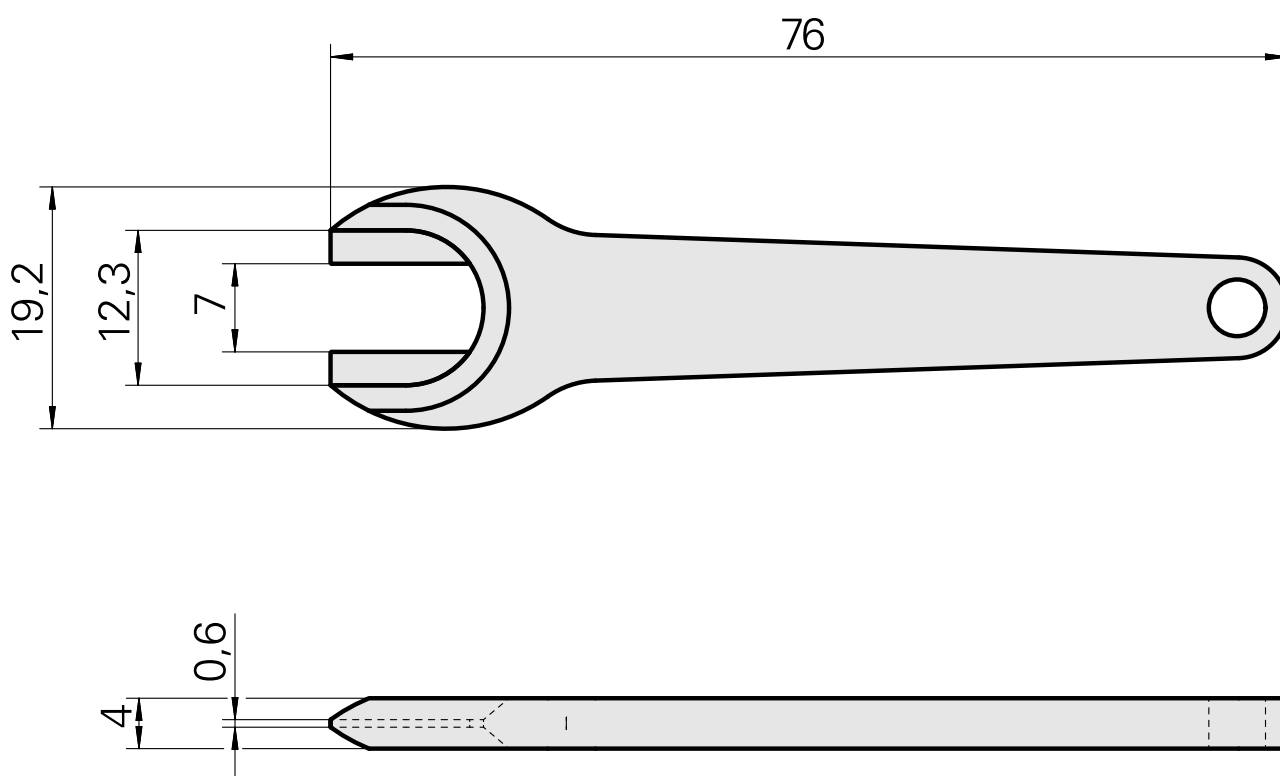
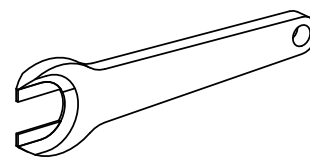


Chiave

Caratteristiche tecniche

Categoria acces. portautensile	Attrezzo per pinze di serrag.
Attacco	ER8
Tipo pinza di serraggio	ER 8
Tipo dado di serraggio	Filettat. interna mandrini af
Strumento per pinze	Chiave dado di serraggio



10448887
W9990495

INDEX

Documenti

Non sono disponibili download per questo prodotto