

WFB 20-12 D1/8"

Características técnicas

PF Categoria de acessórios

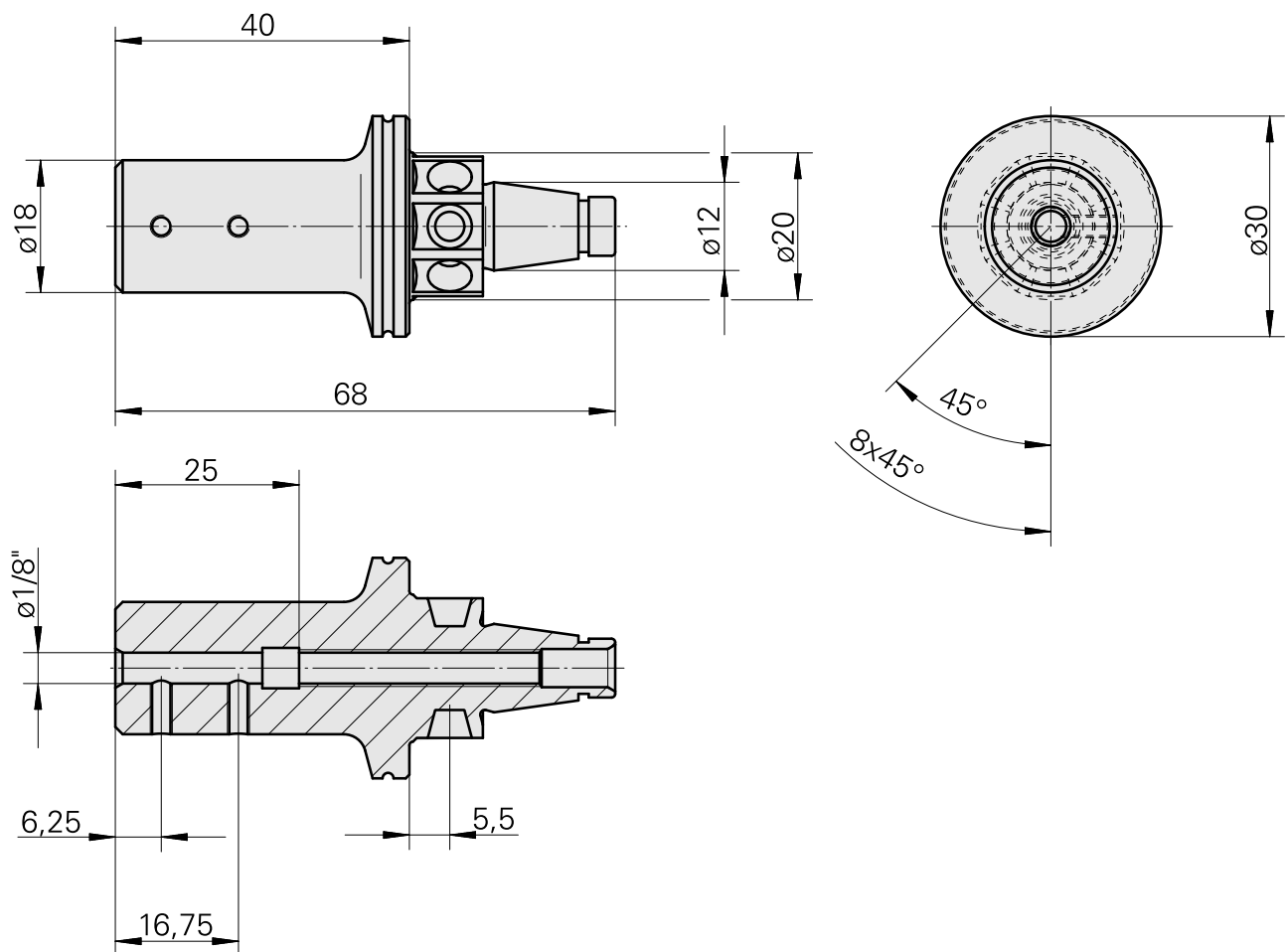
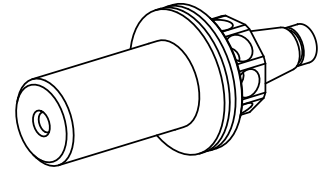
WFB 20-12

Recepção

D1/8"

Inserções de troca rápida

para sup. de ferra. perfuração



Documentos

Não há downloads disponíveis para este produto

Acessórios

Acessórios opcionais

Outros acessórios

[Parafuso de ajuste M 5x15](#)

ID do produto : 10491071

ID anterior do produto : 326794

[Parafuso sem cabeça](#)

ID do produto : 10554056

ID anterior do produto : 410156.0304
