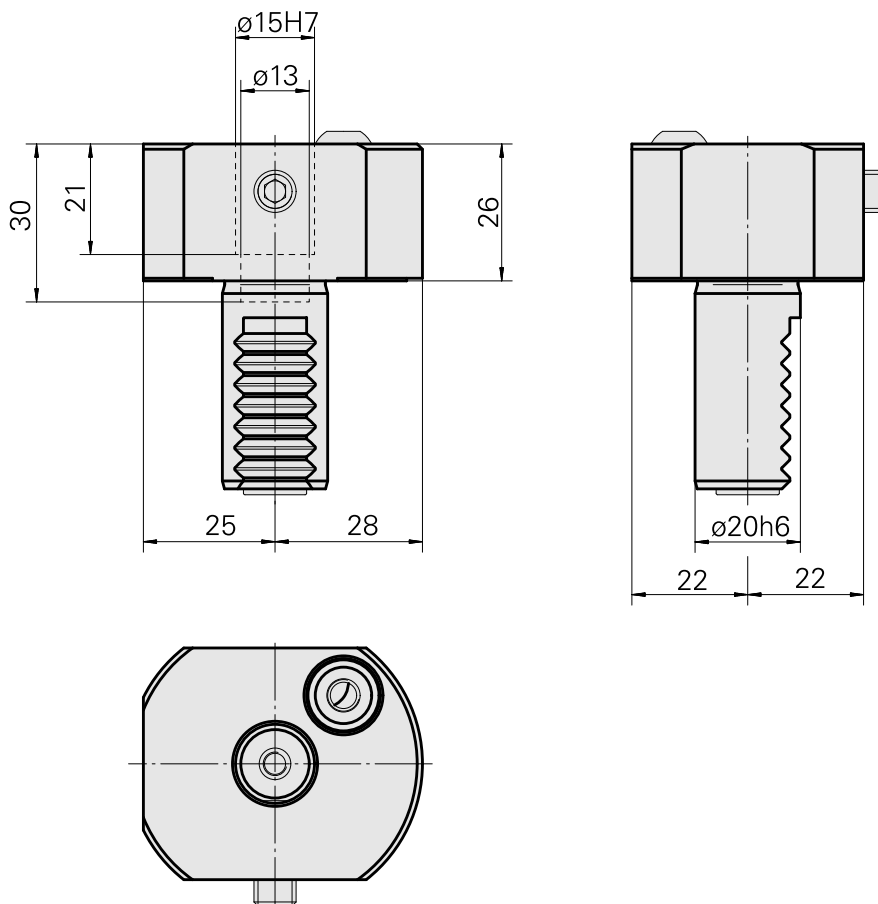
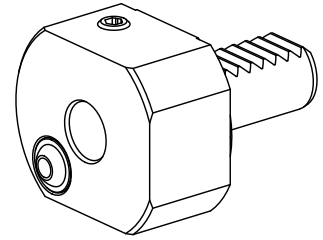


Bohrhalter VDI 20 D15

Technische Daten

| | |
|----------------------|---|
| Schaft VDI | VDI 20 |
| Antrieb | nicht angetrieben |
| Fixierung VDI | keine |
| Kühlung | außen |
| Druck | 20 bar |
| Aufnahme | D15 |
| 180° wendbar | nein |
| X [mm] | 26 |
| Y [mm] | – |
| Z [mm] | – |
| Werkzeugrevolvertyp | Sternrevolver |
| Produkte INDEX TRAUB | C42/65 • G160 • ABC • C100 • C200 • G200 • G200.2 • G220 • ABC.2 |



Dokumente

Für dieses Produkt sind keine Downloads vorhanden

Zubehör

Optionales Zubehör

weiteres Zubehör

[Spannbuchse D15](#)

Artikel-Id : 10189891
frühere Artikel-Id : 993115.----

[Kugelspritzdüse D 14 M6 14D/M6](#)

Artikel-Id : 10358770
frühere Artikel-Id : 474550.0121
