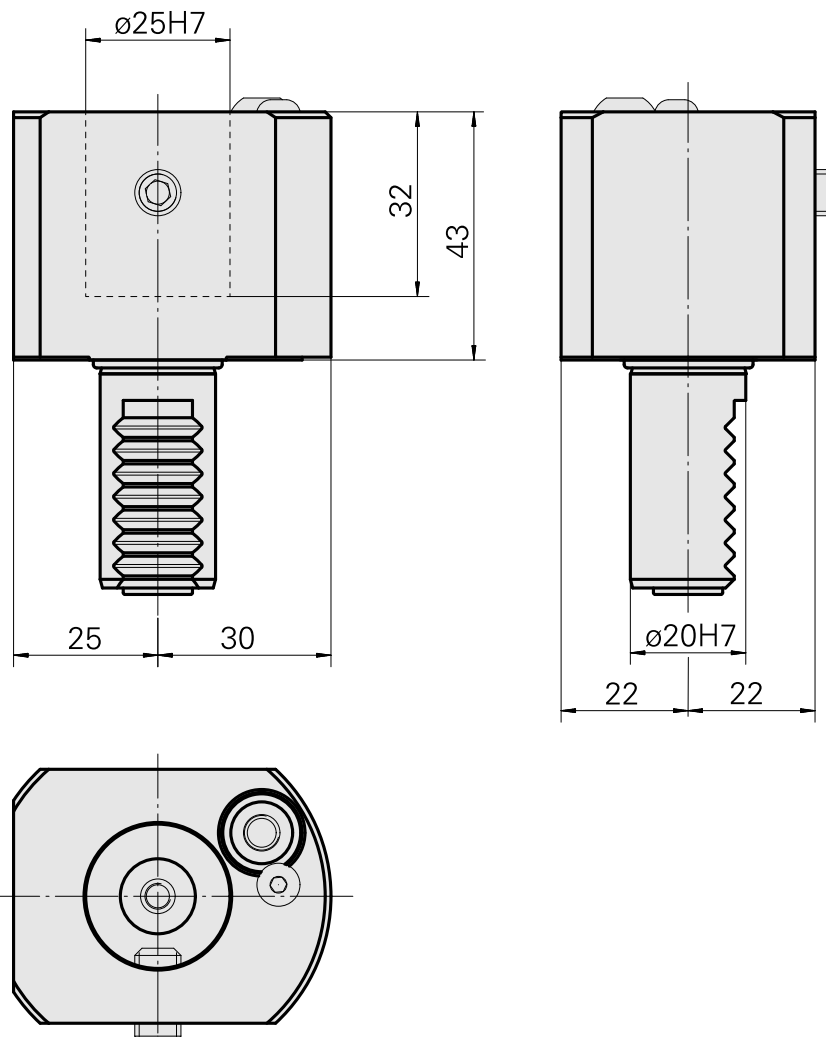
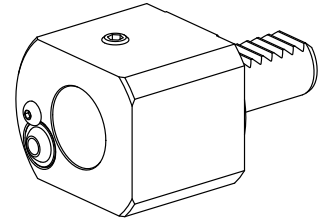


Drilling tool holder VDI 20 D25

Caratteristiche tecniche

Shank VDI	VDI 20
Drive	not live
Fixation VDI	none
Cooling	external
Pressure	20 bar
Mounting	D25
reversible 180°	no
X [mm]	43 (1.69")
Y [mm]	-
Z [mm]	-



Documenti

Non sono disponibili download per questo prodotto

Accessori

Accessori opzionali

Altri accessori

[Clamping sleeve D25](#)

Id prodotto : 10877092

Id prodotto precedente : 993125.----

[Ugello Palla 14D/M6](#)

Id prodotto : 10358770

Id prodotto precedente : 474550.0121
