

WFB 20-12 Horn Typ 110

Technische Daten

WZH Zubehörkategorie

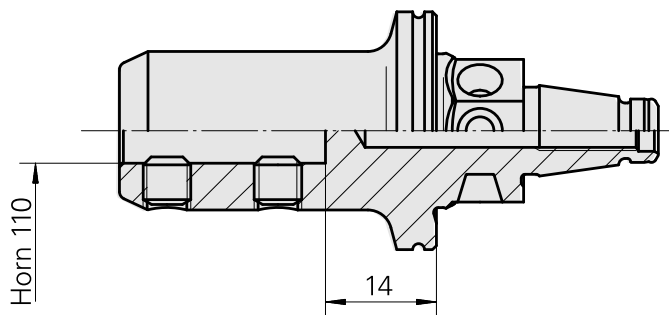
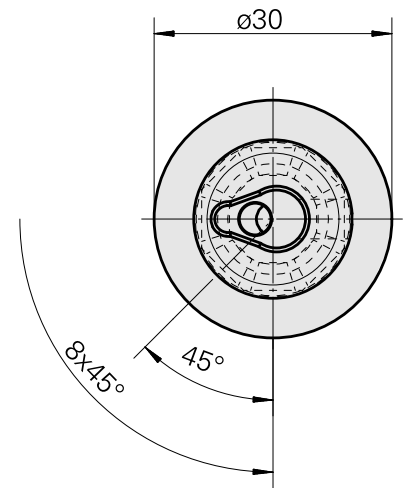
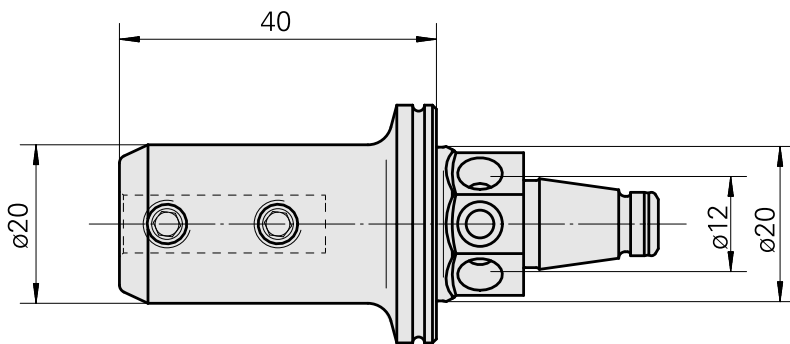
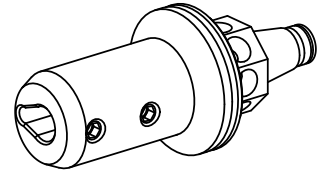
WFB 20-12

Aufnahme

Horn Typ 110

Schnellwechseleinsätze

Horn S-Mini



Dokumente

Für dieses Produkt sind keine Downloads vorhanden

Zubehör

Zum Betrieb benötigt

[Stift-Gewinde 45H M6x6 913](#)

Artikel-Id : 10324659

frühere Artikel-Id : 410156.0606
