

## WFB 20-12 Montagem à ajust. à quente D10, Versão de 2 partes

### Características técnicas

PF Categoria de acessórios

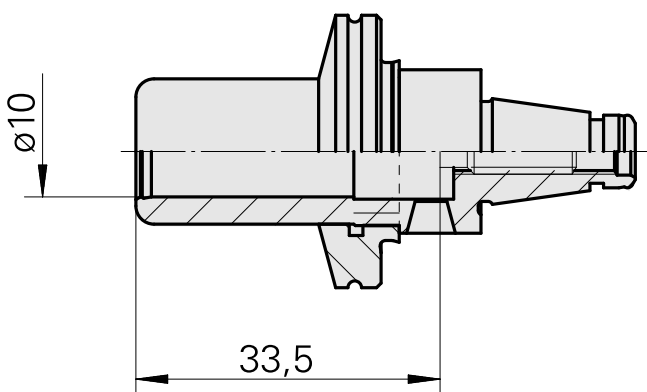
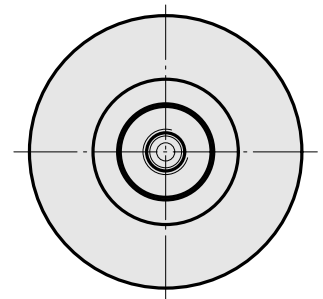
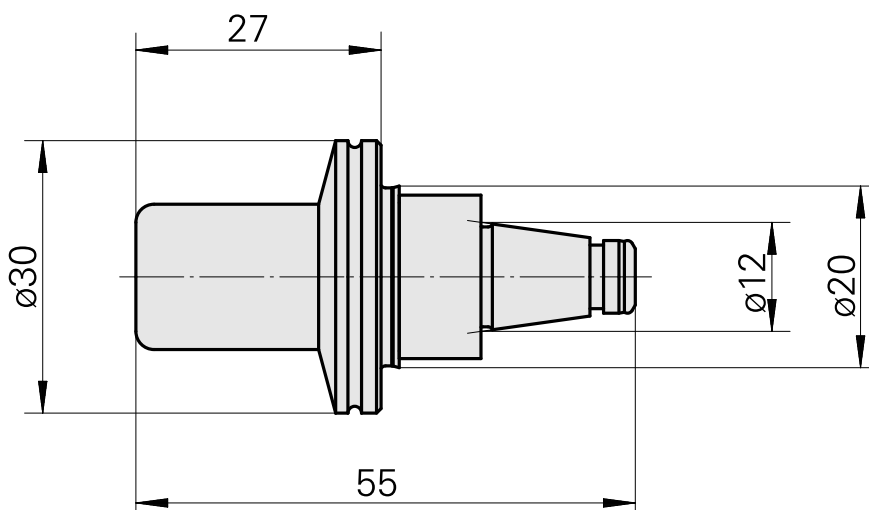
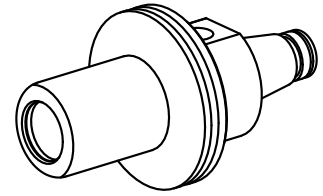
WFB 20-12

Recepção

Montagem à ajust. à quente D10

Inserções de troca rápida

consumo reduzido



## **Documentos**

Não há downloads disponíveis para este produto

## **Acessórios**

Acessórios opcionais

### **Outros acessórios**

[Parafuso de ajuste M 5x10](#)

ID do produto : 10674886

ID anterior do produto : 326793

---