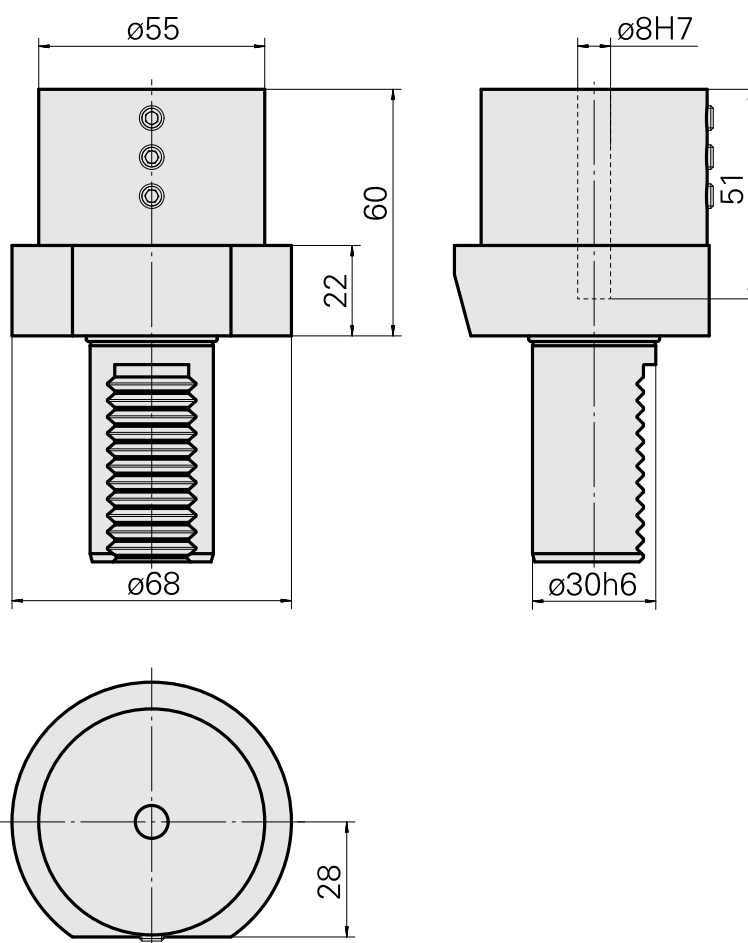
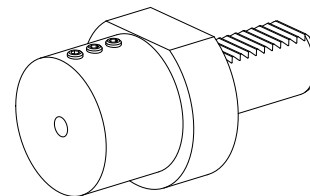


## Porte-foret VDI 30 D8, Forme E2

### Données techniques

Queue VDI	VDI 30
Entraînement	non entraîné
Fixation VDI	aucune
Arrosage	central et extérieur
Pression	20 bar
Attachement	D8
Réversible 180°	non
support de données	contrôler l'alésage logement
X [mm]	60
Y [mm]	-
Z [mm]	-
Produits INDEX TRAUB	V100 • V200 • V160C • V160G • V300 • TNA300



## **Documents**

Aucun téléchargement n'est disponible pour ce produit