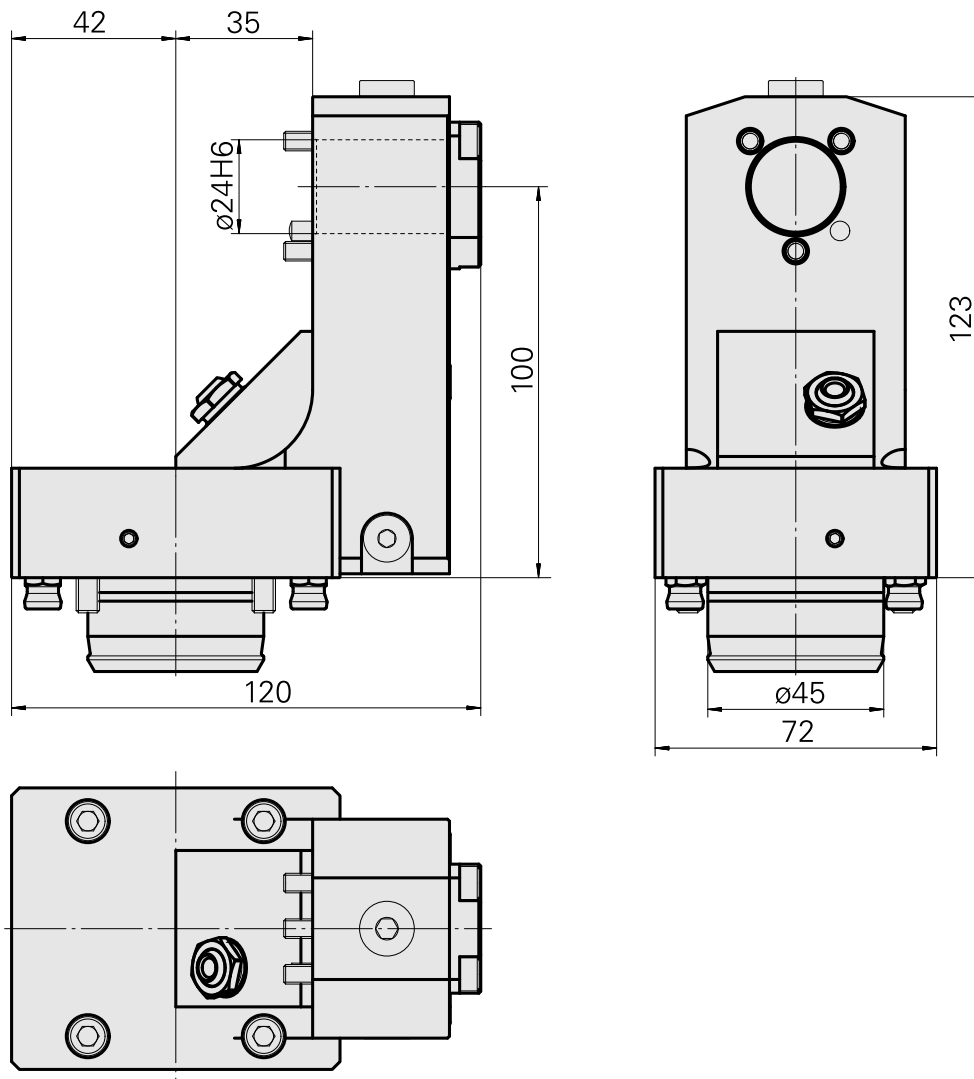
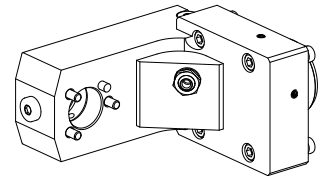


Basic holder KPS 45 D24 (0.94 ")

Technische Daten

Shank KPS	KPS 45
Drive	not live
Cooling	external and internal
Mounting	D24
Pressure	80 bar
X [mm]	100 (3.94")
Y [mm]	-
Z [mm]	-35 (1.38)
INDEX TRAUB products	ABC65 • TNK42/65 • TNL32-11 • TNL32



Dokumente

Für dieses Produkt sind keine Downloads vorhanden

Zubehör

Optionales Zubehör

Tool holders with compact shank

Aufnahme D20

Artikel-Id : 10585914

frühere Artikel-Id : W9990577

Antrieb nicht angetrieben	Kühlung innen	Aufnahme D20	Druck 80 bar
X [mm] –	Y [mm] –	Z [mm] –	Produkte INDEX TRAUB ABC65 • TNK42/65 • TNL18 • TNL20 • TNL32-11 • TNL32 • TNL32-11 compact • TNL20-11 • TNL32 compact • TNL20.2-11 • TNK40.2-10 • TNL20.2 • TNK40.2

Aufnahme D25

Artikel-Id : 10734045

frühere Artikel-Id : W9991047

Antrieb nicht angetrieben	Kühlung innen	Aufnahme D25	Druck 80 bar
X [mm] 52	Y [mm] –	Z [mm] –	Produkte INDEX TRAUB ABC65 • TNK42/65 • TNL18 • TNL20 • TNL32-11 • TNL32 • TNL32-11 compact • TNL20-11 • TNL32 compact • TNL20.2-11 • TNK40.2-10 • TNL20.2 • TNK40.2

Mount ER20

Artikel-Id : 11056269

frühere Artikel-Id : W9990541

Antrieb nicht angetrieben	Kühlung innen	Aufnahme ER20	Druck 80 bar
X [mm] 54	Y [mm] -	Z [mm] -	Produkte INDEX TRAUB ABC65 • TNK42/65 • TNL18 • TNL20 • TNL32-11 • TNL32 • TNL32-11 compact • TNL20-11 • TNL32 compact • TNL20.2-11 • TNK40.2-10 • TNL20.2 • TNK40.2

Aufnahme ER25

Artikel-Id : 10195583

frühere Artikel-Id : W9990562

Antrieb nicht angetrieben	Kühlung innen	Aufnahme ER25	Druck 80 bar
X [mm] 47	Y [mm] -	Z [mm] -	Produkte INDEX TRAUB ABC65 • TNK42/65 • TNL18 • TNL20 • TNL32-11 • TNL32 • TNL32-11 compact • TNL20-11 • TNL32 compact • TNL20.2-11 • TNK40.2-10 • TNL20.2 • TNK40.2

Aufnahme ER25

Artikel-Id : 11072565
frühere Artikel-Id : W9990575

Antrieb nicht angetrieben	Kühlung innen	Aufnahme ER25	Druck 80 bar
X [mm] -	Y [mm] -	Z [mm] -	Produkte INDEX TRAUB ABC65 • TNK42/65 • TNL18 • TNL20 • TNL32-11 • TNL32 • TNL32-11 compact • TNL20-11 • TNL32 compact • TNL20.2-11 • TNK40.2-10 • TNL20.2 • TNK40.2

Aufnahme WFB 32-20

Artikel-Id : 10049618
frühere Artikel-Id : W9990578

Antrieb nicht angetrieben	Kühlung innen	Aufnahme WFB 32-20	Druck 80 bar
X [mm] -	Y [mm] -	Z [mm] -	Produkte INDEX TRAUB ABC65 • TNK42/65 • TNL32-11 • TNL32

Mount D12 (0.47 ")

Artikel-Id : 10069528
frühere Artikel-Id : W9990530

Antrieb nicht angetrieben	Kühlung innen	Aufnahme D12	Druck 80 bar
X [mm] 36	Y [mm] -	Z [mm] -	Produkte INDEX TRAUB ABC65 • TNK42/65 • TNL18 • TNL20 • TNL32-11 • TNL32 • TNL32-11 compact • TNL20-11 • TNL32 compact • TNL20.2-11 • TNK40.2-10 • TNL20.2 • TNK40.2

Mount D16 (0.63 ")

Artikel-Id : 10506517
frühere Artikel-Id : W9990105

Antrieb nicht angetrieben	Kühlung innen	Aufnahme D16	Druck 80 bar
X [mm] 36	Y [mm] -	Z [mm] -	Produkte INDEX TRAUB ABC65 • TNK42/65 • TNL18 • TNL20 • TNL32-11 • TNL32 • TNL32-11 compact • TNL20-11 • TNL32 compact • TNL20.2-11 • TNK40.2-10 • TNL20.2 • TNK40.2

Mount D20 (0.79 ")

Artikel-Id : 10401858
frühere Artikel-Id : W9990506

Antrieb nicht angetrieben	Kühlung innen	Aufnahme D20	Druck 80 bar
X [mm] 40	Y [mm] -	Z [mm] -	Produkte INDEX TRAUB ABC65 • TNK42/65 • TNL18 • TNL20 • TNL32-11 • TNL32 • TNL32-11 compact • TNL20-11 • TNL32 compact • TNL20.2-11 • TNK40.2-10 • TNL20.2 • TNK40.2

Mount ER16

Artikel-Id : 10355081
frühere Artikel-Id : W9990346

Antrieb nicht angetrieben	Kühlung innen	Aufnahme ER16	Druck 80 bar
X [mm] 54	Y [mm] -	Z [mm] -	Produkte INDEX TRAUB ABC65 • TNK42/65 • TNL18 • TNL20 • TNL32-11 • TNL32 • TNL32-11 compact • TNL20-11 • TNL32 compact • TNL20.2-11 • TNK40.2-10 • TNL20.2 • TNK40.2

Mount WFB 20-12

Artikel-Id : 11070391
frühere Artikel-Id : W9990106

Antrieb nicht angetrieben	Kühlung innen	Aufnahme WFB 20-12	Druck 80 bar
X [mm] 19	Y [mm] -	Z [mm] -	Produkte INDEX TRAUB ABC65 • TNK42/65 • TNL18 • TNL20 • TNL32-11 • TNL32 • TNL32-11 compact • TNL20-11 • TNL32 compact • TNL20.2-11 • TNK40.2-10 • TNL20.2 • TNK40.2

Tool holder accessories

Coolant tube, L=100 mm (3.93")

Artikel-Id : 10346684
frühere Artikel-Id : W9990559

WZH Zubehörkategorie Kühlschmierstoff-Rohr	Aufnahme M6
---	----------------

weiteres Zubehör

Coolant Nozzle

Artikel-Id : 11031912
frühere Artikel-Id : W67500.3208

HOLLOW SCREW M14x1 M14x1

Artikel-Id : 10105238
frühere Artikel-Id : W67530.0818

BUSHING 10 D x 6 D x 12,5

Artikel-Id : 10670360
frühere Artikel-Id : W67530.0824

Nozzle M6 mit D1,6

Artikel-Id : 10147428
frühere Artikel-Id : W00019.0216
