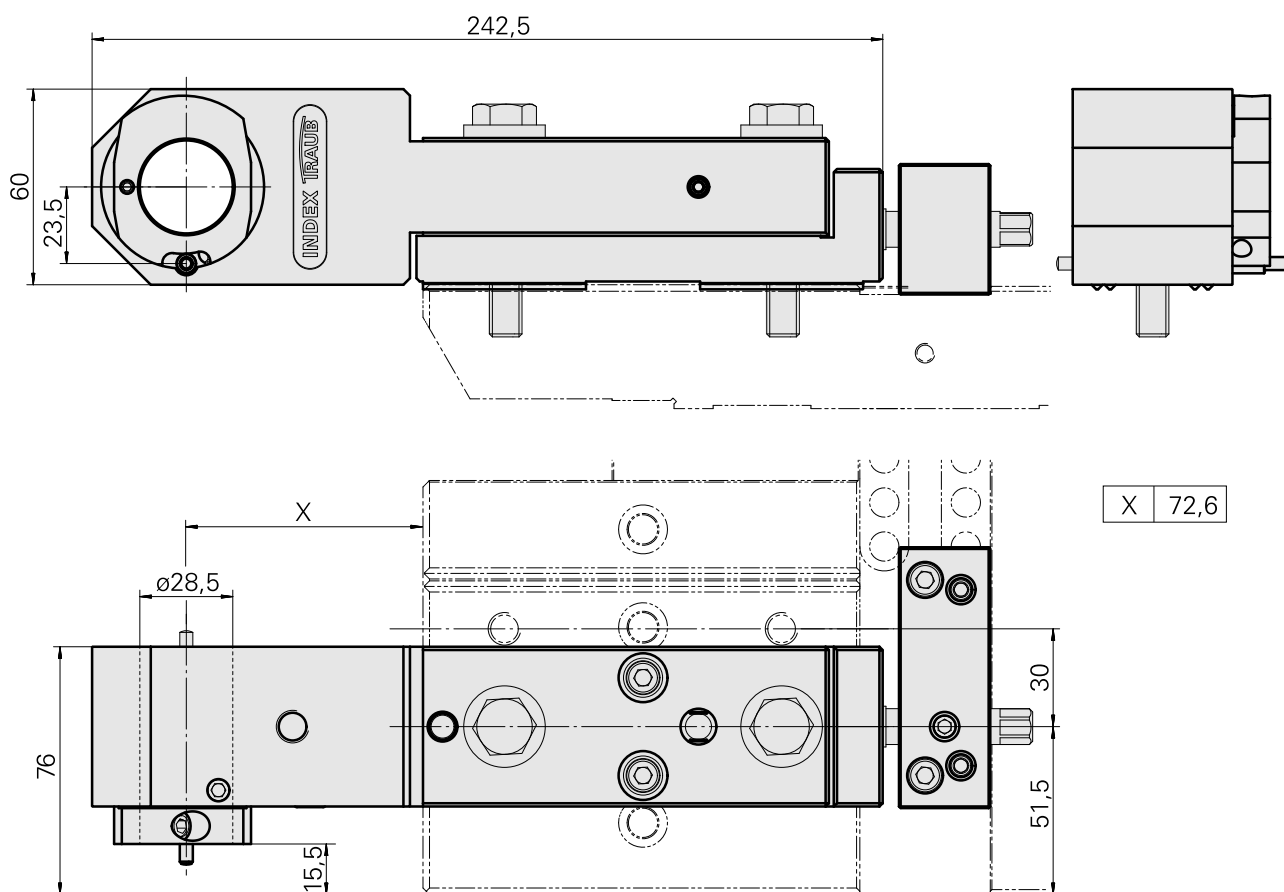
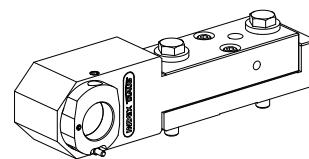


Suporte básico MS16 carro de perfuração

Características técnicas

Sistema de carro MS	MS16 carro de perfuração
Acionamento	não acionado
Fixação MS	Dentadura-W
Recepção	De expansão hidráulica D28,5
X [mm]	72,5
Y [mm]	-
Z [mm]	-
Produtos INDEX TRAUB	MS16-6 • MS16-6 Plus



Documentos

Notas sobre o produto

[FR \(pdf\)](#)

[DE \(pdf\)](#)

[EN \(pdf\)](#)

[DE \(pdf\)](#)

[EN \(pdf\)](#)

[FR \(pdf\)](#)

Acessórios

Acessórios opcionais

MS tool holders

[Bujão de fechamento](#)

ID do produto : 12013851

ID anterior do produto :

Acionamento não acionado	Fixação MS Trava de anel D28,5	X [mm] -	Y [mm] -
Z [mm] -			

[Mandril de controle](#)

ID do produto : 12088616

ID anterior do produto :

Acionamento não acionado	Fixação MS Trava de anel D28,5	X [mm] -	Y [mm] -
Z [mm] -	Produtos INDEX TRAUB MS24-6 • MS16-6 • MS16-6 Plus • MS22-6 • MS22-8		

Outros acessórios

10156937
W5150004

INDEX

Stop

ID do produto : 10685423
ID anterior do produto : W9991106

Not defined Standard MS22

ID do produto : 10132929
ID anterior do produto : WM3100.3150F
