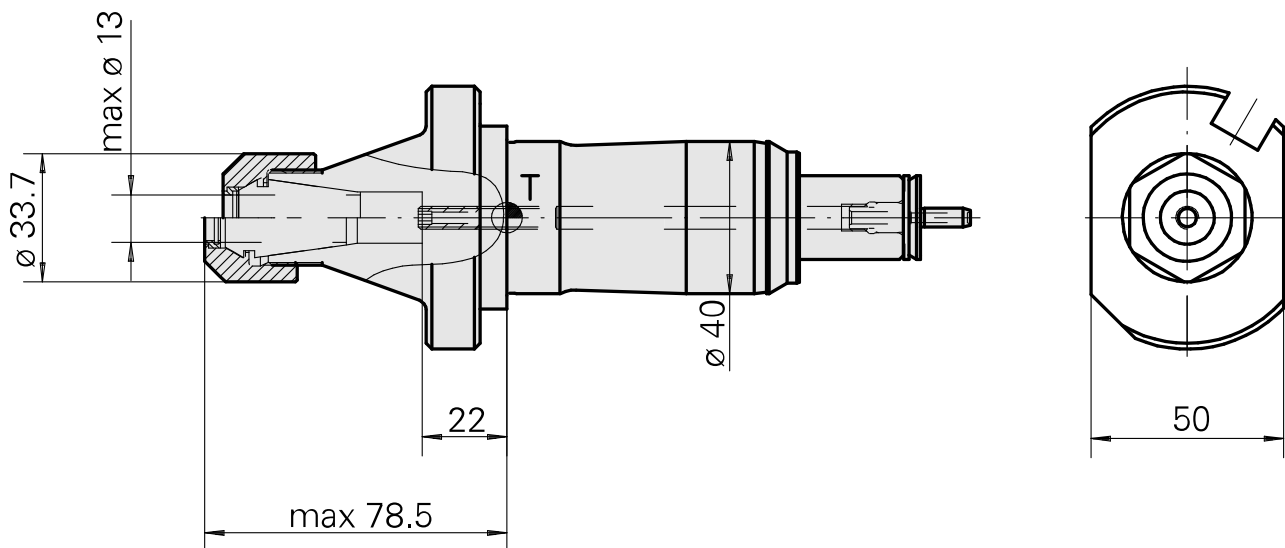


Portapunte Gambo 40 ER20

Caratteristiche tecniche

Gambo TNL	Gambo 40
Azionamento	non azionato
Raffreddamento	interno
Pressione	120 bar
Attacco	ER20
Prodotti INDEX TRAUB	TNK36 • TNL26



Documenti

Non sono disponibili download per questo prodotto

Accessori

Necessario per l'esercizio

[Chiave](#)

Id prodotto : 10603529

Id prodotto precedente : 490219.0201

Categoria acces. portautensile Attrezzo per pinze di serrag.	Attacco ER20	Tipo pinza di serraggio ER 20	Tipo dado di serraggio Filettatura interna
Strumento per pinze Chiave dado di serraggio			

Accessori opzionali

Tool holder accessories

[Dado di serraggio, per alimentazione interna lubrorefrigerante](#)

Id prodotto : 10031711

Id prodotto precedente : 901939.3201

Categoria acces. portautensile Dado di serraggio	Attacco ER20	Tipo pinza di serraggio ER 20	Tipo dado di serraggio Filettatura interna
--	-----------------	----------------------------------	---

Altri accessori

[Pinza di serraggio](#)

Id prodotto : 10863981

Id prodotto precedente : 901930.2---

[Pinza foratura filettata ET-1-20](#)

Id prodotto : 10418139

Id prodotto precedente : 3234--

Pinza di serraggio retrattile

Id prodotto : 10135002

Id prodotto precedente : W999066-

Pinza di serraggio, sigillato

Id prodotto : 10919110

Id prodotto precedente : W999084-

Disco di tenuta

Id prodotto : 11043453

Id prodotto precedente : W999038-
