

INDEX CAPTO C3 Milling shaft D16, with cutter tightening screw

Technische Daten

TH accessories category

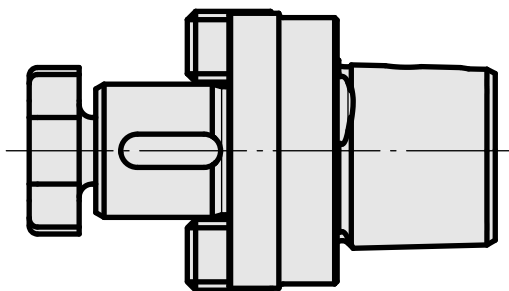
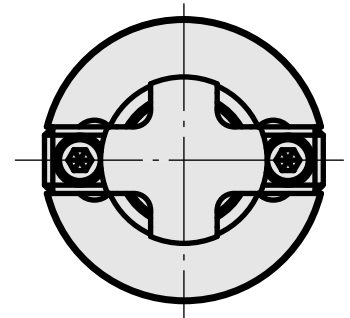
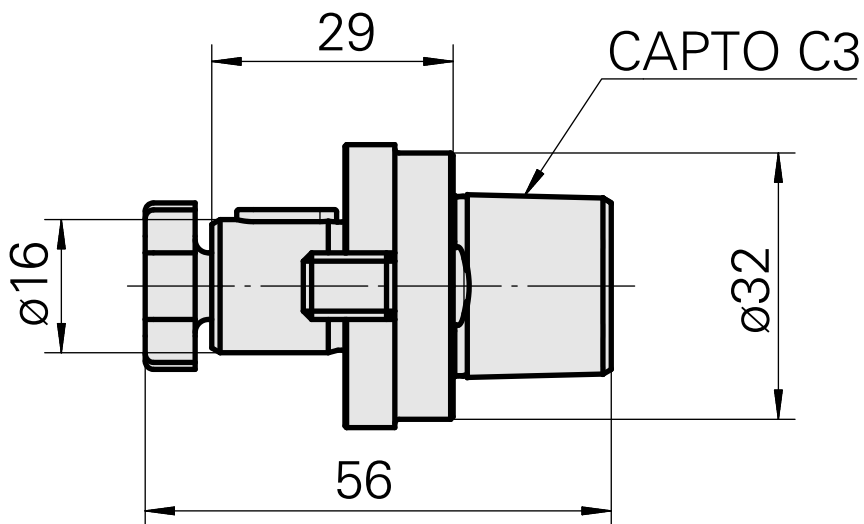
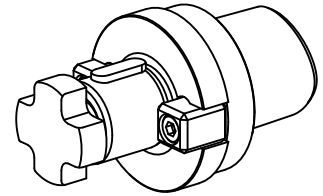
INDEX CAPTO C3

Mounting

Milling shaft D16

Quick change inserts

mill arbor mounting



Dokumente

Für dieses Produkt sind keine Downloads vorhanden

Zubehör

Zum Betrieb benötigt

[mill arbor wrench](#)

Artikel-Id : 10007866

frühere Artikel-Id : 203020.1160

TH accessories
category
Tool

Mounting
Milling shaft D16

Tools for Collet chucks
Mill arbor wrench

Optionales Zubehör

Tool holder accessories

[Screw](#)

Artikel-Id : 10381768

frühere Artikel-Id : 250122.0820

TH accessories
category
Cutter tightening screw

Mounting
M8