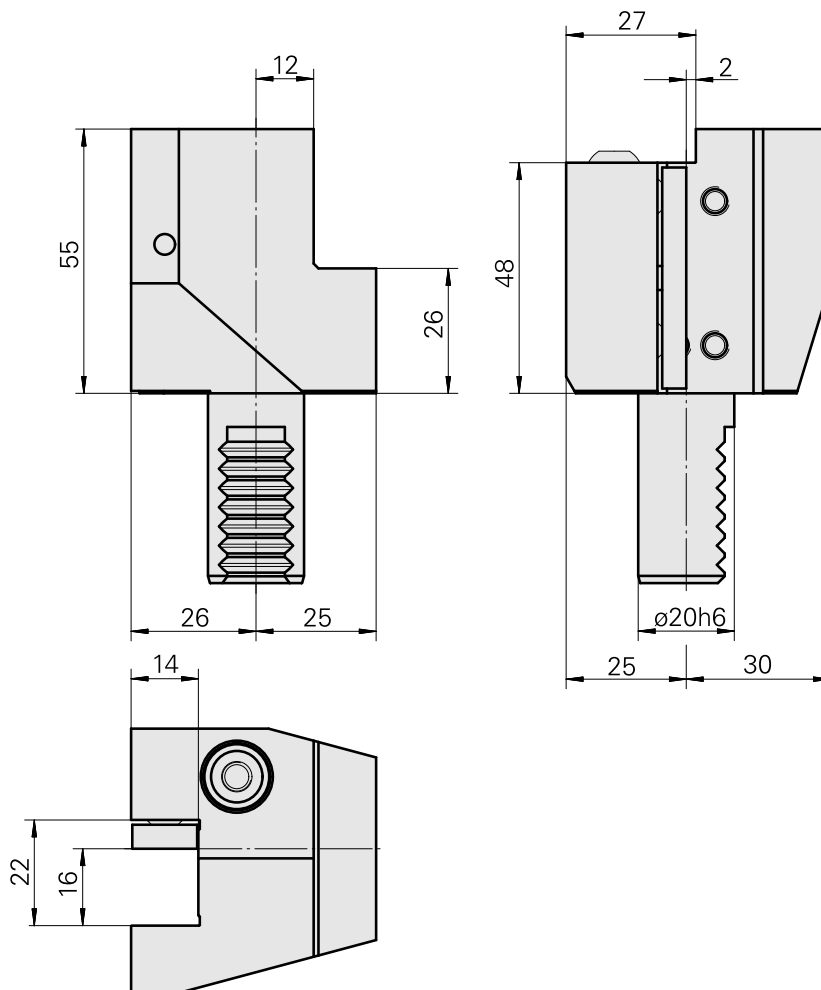


车刀架 VDI 20 四方头 16x16, C3型

技术特点

刀柄VDI	VDI 20
驱动装置	非动力式
固定装置VDI	无
冷却	外冷
压力	20 bar
夹具	四方头 16x16
可翻转 180°	否
X [mm]	55
Y [mm]	-
Z [mm]	26
INDEX TRAUB产品	C100



文件

没有针对此产品的任何下载

附件

可选附件

其他附件

[Ball nozzle 14D/M6](#)

产品ID：10358770

以前的产品ID：474550.0121
