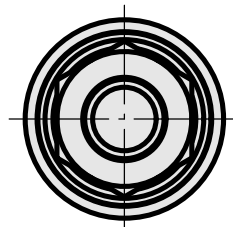
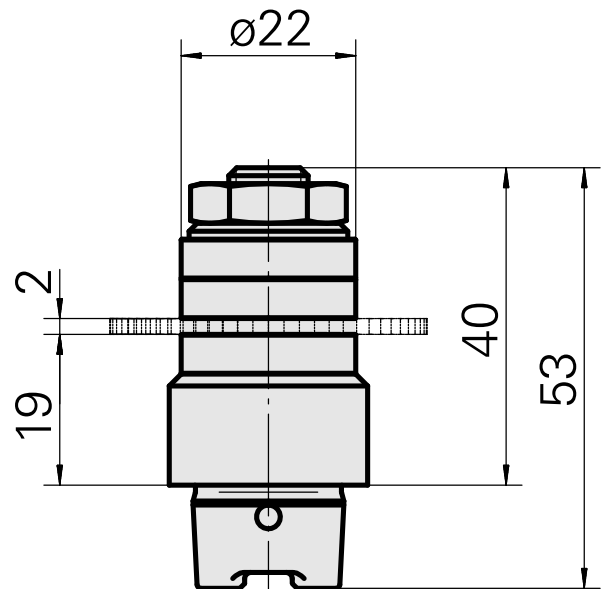
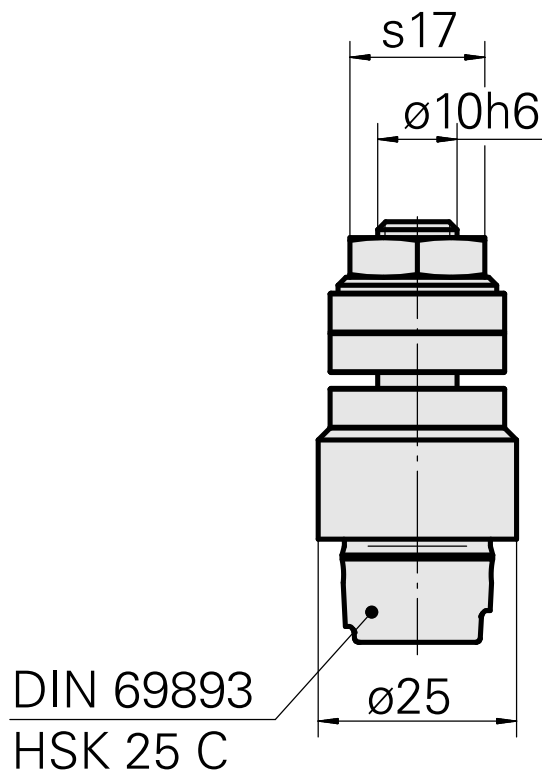
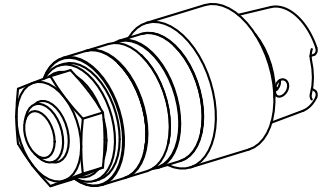


## Porta-fresas HSK 25 C Eixo porta-fresa D

### Características técnicas

Haste HSK	HSK 25
Forma HSK	C
Recepção	Eixo porta-fresa D10
Refrigeração	interno
Pressão (até)	40 bar
X [mm]	19
Produtos INDEX TRAUB	MS22-6 • MS22-8 • MS16-6



## **Documentos**

Não há downloads disponíveis para este produto