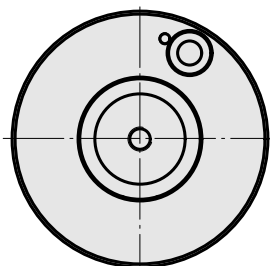
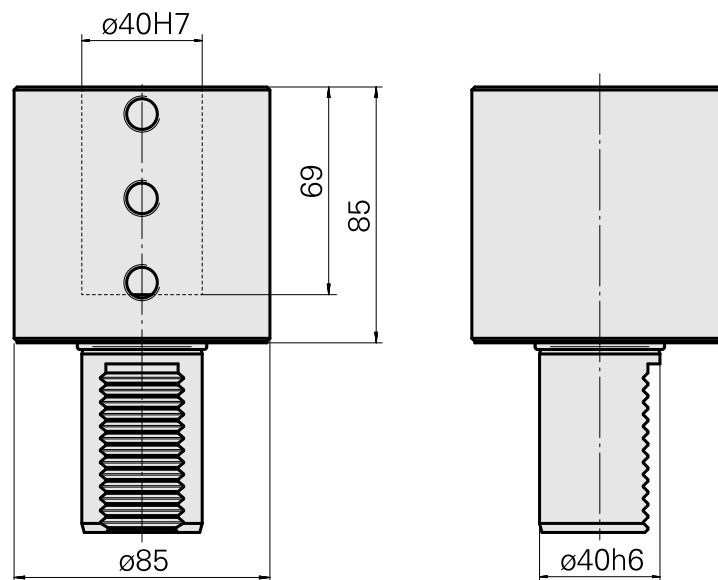
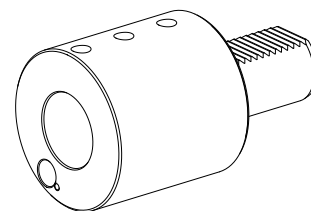


Porte-foret VDI 40 D40, Forme E2

Données techniques

Queue VDI	VDI 40
Entraînement	non entraîné
Fixation VDI	aucune
Arrosage	extérieur
Pression	20 bar
Attachement	D40
Réversible 180°	non
X [mm]	85
Y [mm]	–
Z [mm]	–
Produits INDEX TRAUB	V200 • TNA400.3 • B400.3 • B500.3 • TNA500.3 • V300 • TNA400 • B400 • B500 • TNA500.2 • TNA400.2



Documents

Aucun téléchargement n'est disponible pour ce produit

Accessoires

Accessoires optionnels

Autres accessoires

[Douille d'attache ment D40 2x forage](#)

ID produit : 10159790

Ancienne ID produit : W64220.02--

[Douille attache ment collerette D40](#)

ID produit : 10480161

Ancienne ID produit : W64222.41--

[Douille d'attache ment D40 3x forage](#)

ID produit : 10789882

Ancienne ID produit : W64221.14--

[Buse à bille Ø14 M6 14D/M6](#)

ID produit : 10358770

Ancienne ID produit : 474550.0121

[Boulon avec tête d'objectif](#)

ID produit : 10344546

Ancienne ID produit : 410243.0406
