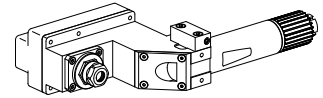
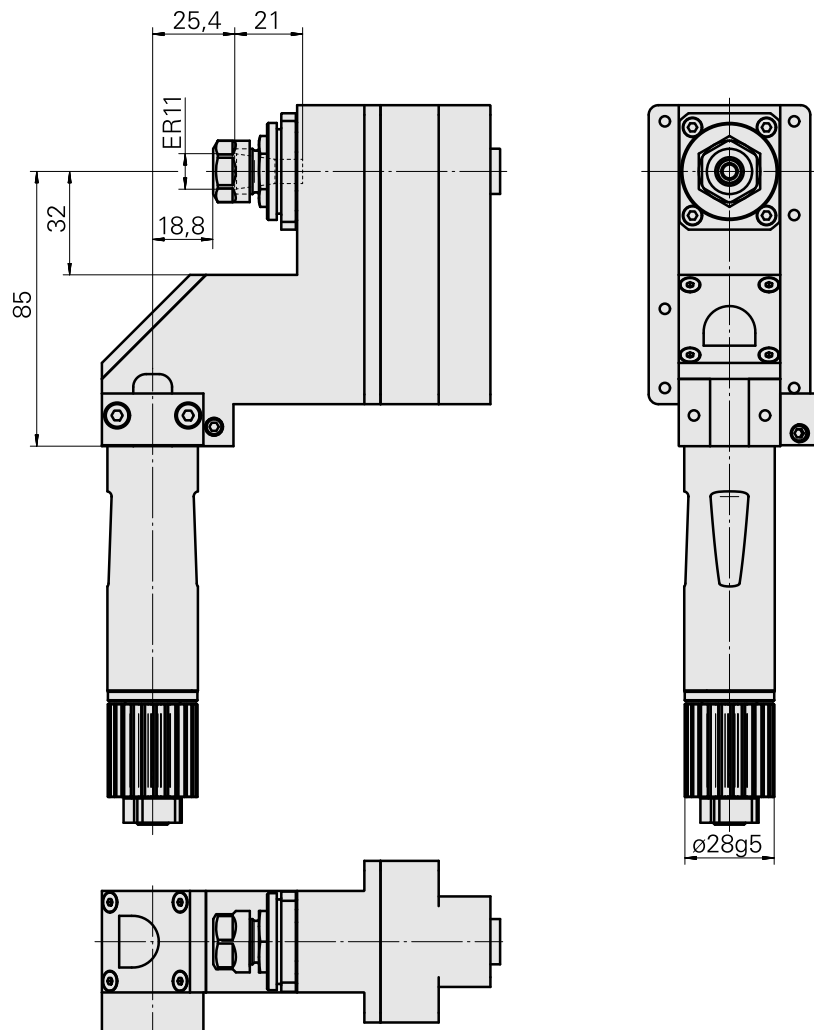


至 80 bar 刀柄 28 1:1 ER11

Technical data



刀柄TNL	刀柄 28
驱动装置	齿轮 TRAUB TNL12
固定装置TNL	中心销
传动比	1:1
夹具	ER11
方向	计数器的行驶方向
X [mm]	18,5
Y [mm]	-
Z [mm]	85
INDEX TRAUB产品	TNL12 • TNL12.2



Documents

No downloads available for this product

Accessories

Required for operation

[Spanner](#)

Product ID : 10969996

Previous product ID : 490219.0111

刀座附件类别 用于夹头的工具	夹具 ER11	夹头型号 ER 11	紧固螺母型号 内螺纹
夹头工具 紧固螺母扳手			

Optional accessories

Tool holder accessories

[Clamping nut](#)

Product ID : 10302707

Previous product ID : 322438

TH accessories category Clamping nut	Mounting ER11	Collet type ER 11	Clamping nut type Female thread
--	------------------	----------------------	------------------------------------

Other accessories

[Clamping collet](#)

Product ID : 10086829

Previous product ID : 901930.0---

[tapping tool collet ET-1-12](#)

Product ID : 10001911

Previous product ID : 3239--

10018465
950526

INDEX

[tapping tool collet ER11GB](#)

Product ID : 10285407

Previous product ID : 900288

[Collet chuck](#)

Product ID : 10132309

Previous product ID : W999064-
