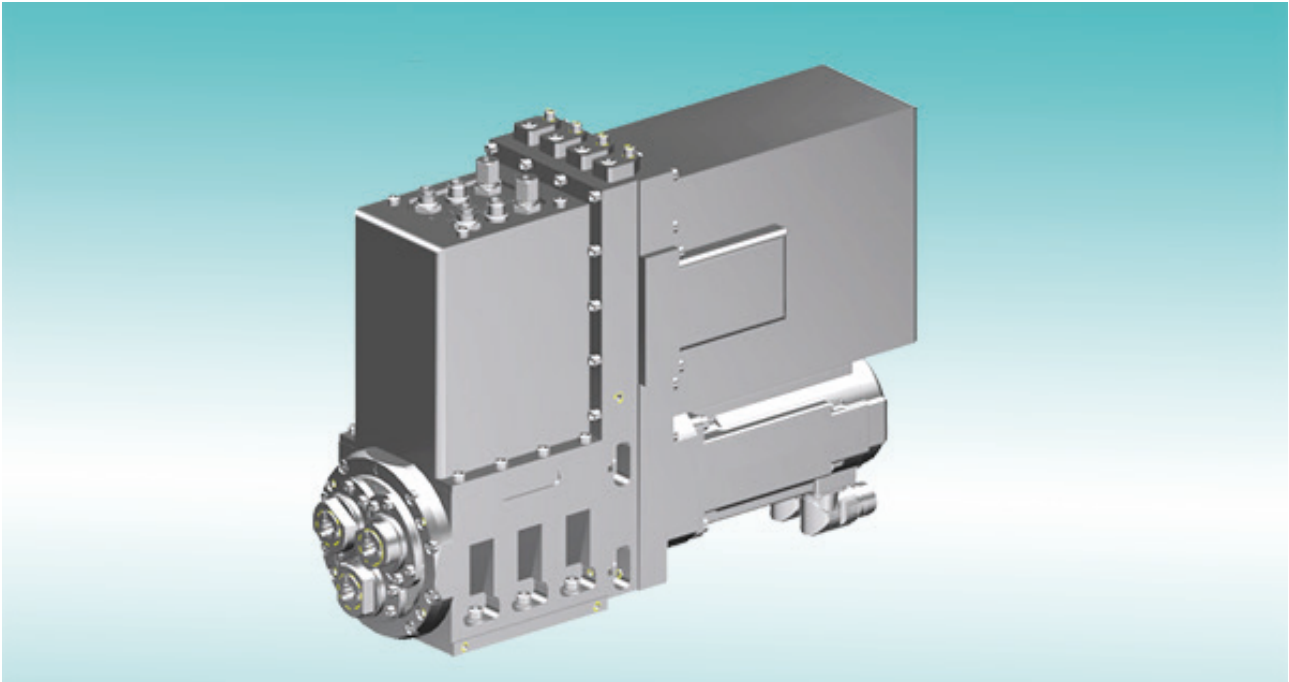


Tourelle rotative pour multibroches avec outils fixes et rotatifs

Tourelle rotative pour multibroches avec outils fixes / rotatifs



Les nouvelles tourelles rotatives conçues pour les multibroches INDEX vous permettent d'utiliser trois outils différents sur le même poste.

Un avantage considérable qui se retrouve dans:

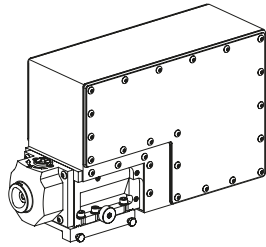
- **la réduction du temps de cycle car les temps d'indexage des tourelles sont très courts pour des opérations de perçage p.ex. ou de filetage à un poste**
- **le gain des temps de reconversion dans la fabrication de différentes familles de pièces**
- **le plus grand nombre de postes d'outils disponibles dans la machine.**

Leur système de changement rapide est particulièrement simple à utiliser et permet de changer les outils rapidement. Sans compter que les outils peuvent être déjà pré réglés à l'extérieur de la machine – ce qui réduit encore le temps de changement de série.

Les tourelles rotatives ne pouvant être utilisées que sur des machines équipées en conséquence!

**Pour plus d'informations n'hésitez pas à nous contacter au +49 711 3191-9854
ou par E-Mail à l'adresse: werkzeughalter@index-werke.de**

N° d'article



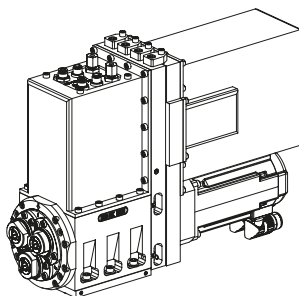
Tourelle rotative multibroche	10072866
Type de chariot	MS16/MS22
Attachement	INDEX TRAUB CAPTO C4
Rapport vitesse	–
X / Y / Z	23,9 / – / 50,3 mm

Tourelle rotative multibroche	10599456
Type de chariot	MS32/MS40
Attachement	INDEX TRAUB CAPTO C4
Rapport vitesse	–
X / Y / Z	23,5 / – / 54,3 mm

Tourelle rotative multibroche	10367187
Type de chariot	MS52
Attachement	INDEX TRAUB CAPTO C4
Rapport vitesse	–
X / Y / Z	7,9 / – / 54,3 mm



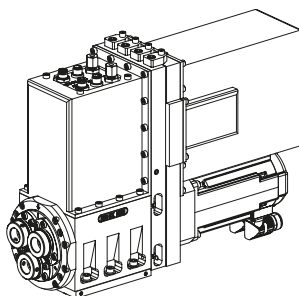
Porte-outil de tournage triple	10421705
INDEX TRAUB CAPTO C4	



Tourelle rotative multibroche, entraînement direct	11063174
Type de chariot	MS16/MS22
Attachement	ER 16
Rapport vitesse	1:1,06 (0,944)
X / Y / Z	29,8 / – / 37 mm

Tourelle rotative multibroche, entraînement direct	10839861
Type de chariot	MS32/MS40
Attachement	ER 16
Rapport vitesse	1:1,06 (0,944)
X / Y / Z	22,5 / – / 39 mm

Tourelle rotative multibroche, entraînement direct	10434708
Type de chariot	MS52
Attachement	ER 16
Rapport vitesse	1:1,06 (0,944)
X / Y / Z	34,3 / – / 39 mm



Tourelle rotative multibroche, entraînement direct	10567831
Type de chariot	MS16/MS22
Attachement	WFB 20-12
Rapport vitesse	1:1,06 (0,944)
X / Y / Z	29,8 / – / 37 mm

Tourelle rotative multibroche, entraînement direct	10234745
Type de chariot	MS32/MS40
Attachement	WFB 20-12
Rapport vitesse	1:1,06 (0,944)
X / Y / Z	22,5 / – / 39 mm

Tourelle rotative multibroche, entraînement direct	10587848
Type de chariot	MS52
Attachement	WFB 20-12
Rapport vitesse	1:1,06 (0,944)
X / Y / Z	34,3 / – / 39 mm

INDEX

**INDEX-Werke GmbH & Co. KG
Hahn & Tessky**

Plochinger Straße 92
D-73730 Esslingen

Fon +49 711 3191-0
Fax +49 711 3191-587

info@index-werke.de
www.index-werke.de