

Consigne produit

Porte-outils de fonçage à réglage angulaire

pour multibroches

Validité

Les reproductions présentes dans ce document peuvent être différentes du produit livré. Sous réserve d'erreurs et de modifications dues aux évolutions techniques.

Droit de la propriété intellectuelle

Ce document est protégé par des droits d'auteur et sa langue de rédaction initiale est l'allemand. Toute duplication ou divulgation du présent document dans sa totalité ou sous forme d'extraits, sans accord de son titulaire, est interdite et fera l'objet de poursuites pénales ou civiles. Tout droit réservé, ceux de traduction compris.

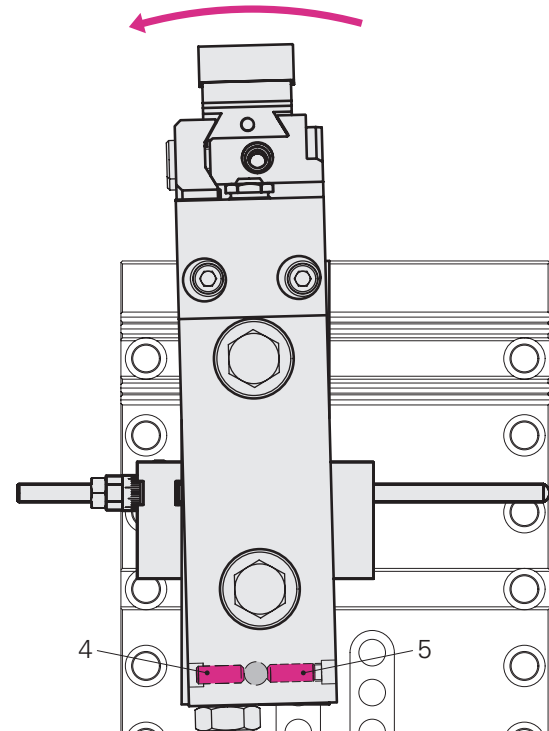
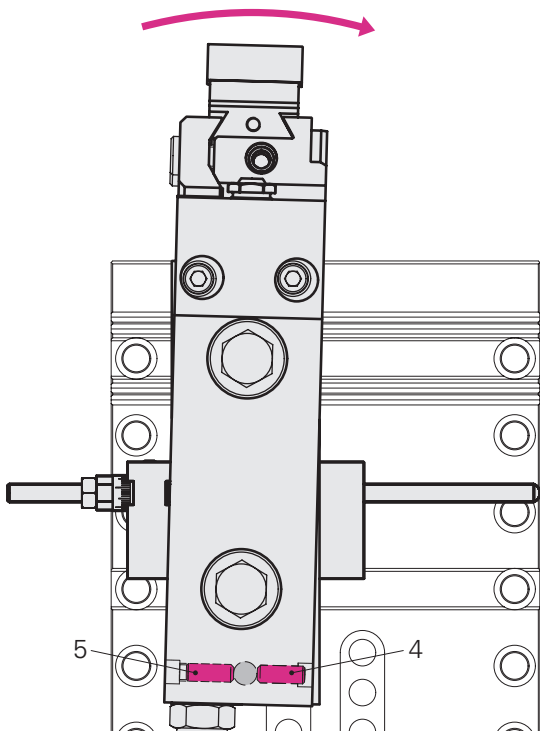
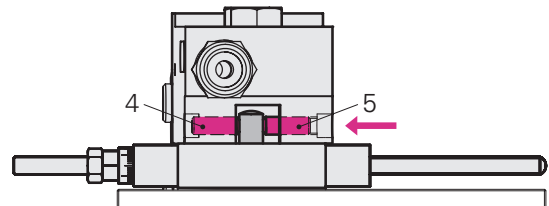
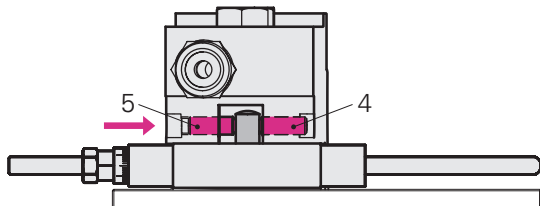
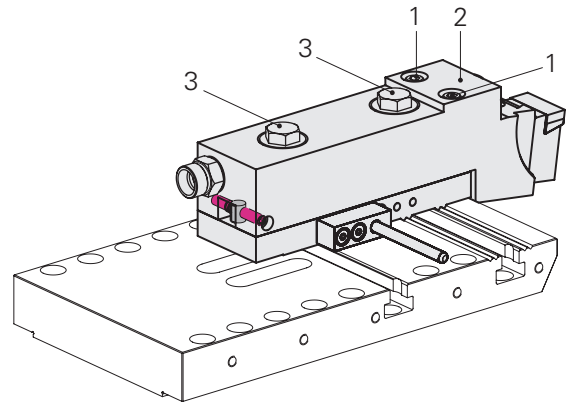
© Copyright by INDEX-Werke GmbH & Co. KG

Porte-outils de fonçage à réglage angulaire

pour multibroches

Alignement

- Détendre les vis (1)
- Monter le porte-outil (2) sur le banc de pré-réglage / chariot, et mettre les vis (3) en contact
- Aligner l'axe dans le sens de la flèche indiquée dévisser la vis sans tête (4) et visser la (5) à la profondeur voulue
- Serrer les vis (1)
- Contrôler les cotes au comparateur
- Mettre la vis sans tête (4) en contact
- Monter le porte-outil (2) sur le chariot en serrant les vis (3).





**INDEX-Werke GmbH & Co. KG
Hahn & Tessky**

Plochinger Straße 92
D-73730 Esslingen

Fon +49 711 3191-0
Fax +49 711 3191-587

info@index-werke.de
www.index-werke.de