



## TRAUB TNX 65

Porte-outils

Détails techniques

## Validité

Les reproductions présentes dans ce document peuvent être différentes du produit livré. Sous réserve d'erreurs et de modifications dues aux évolutions techniques.

## Droits de la propriété intellectuelle

Ce document est protégé par des droits d'auteur et sa langue de rédaction initiale est l'allemand. Toute duplication ou divulgation du présent document dans sa totalité ou sous forme d'extraits, sans accord de son titulaire, est interdite et fera l'objet de poursuites pénales ou civiles. Tous droits réservés, ceux de traduction compris.

© Copyright by INDEX-Werke GmbH & Co. KG

<b>Détails techniques .....</b>	<b>5</b>
Choix des porte-outils .....	5
Garantie.....	5
Consigne Pièces d'usure .....	5
Examen des porte-outils rotatifs.....	5
Porte-outils avec apport de lubrifiant .....	6
Filtration du lubrifiant.....	6
Nettoyage des porte-outils rotatifs.....	6
Rapports de vitesse .....	6
Indication du sens de rotation.....	7
Couple de serrage.....	8
Passage du lubrifiant.....	8
Joint de rechange des queues .....	8
Raccord air comprimé.....	8
Porte-outils avec fixation.....	9
Unité haute pression .....	9
Seuil de sollicitation des outils rotatifs.....	9
Porte-outils rotatifs .....	10
Répartition du poids des outils sur la tourelle .....	11
Collision.....	11
Changement d'outils sur PO rotatifs.....	11
Unité d'usinage supérieure, Unité de fraisage .....	12
1 poste d'outil rotatif HSK40.....	12
Limites de sollicitation, HSK40.....	12
Adaptateur d'arrosage, HSK40 .....	13
Jeu d'adaptateur de liquide de refroidissement et clé à pipe.....	13
Joint de rechange pour le jeu d'adaptateur de liquide de refroidissement.....	13
Montage du kit d'adaptateur .....	13
Porte-outils à attachements HSK .....	14
Porte-outils équilibrés – Qualité d'équilibrage.....	14
Équilibrage – Porte-outil avec outil.....	14
Équilibrage – Porte-outil sans outil.....	15
Cotes d'outil HSK .....	16
Cotes à contrôler HSK40 A.....	16
Cotes d'outils maxi, dotation maxi du magasin 80 ou 120 poches .....	17
Outils supérieurs à un Ø 50mm.....	17
Consignes d'utilisation du diagramme pour la mise en oeuvre des porte-outils.....	18
<b>Consignes d'utilisation .....</b>	<b>19</b>
Système modulaire de la TRAUB TNX 65.....	19
Zone d'usinage du TRAUB TNX 65.....	20
Attachement d'outil VDI30, Unité d'usinage 1, 2, 3.....	20
Attachement d'outil VDI30, Unité d'usinage 1, 2, 4.....	21
Attachement d'outil VDI30, Unité d'usinage 1, 2, 3, 4.....	22
Attachements d'outil VDI30 et HSK40 A/T, Unité d'usinage 2, 4, Unité de fraisage.....	23

Plage de débattement Unité d'usinage TRAUB TNX 65.....	24
Diagramme de puissance.....	25
Outils rotatifs, Unité d'usinage 1, 2, 3, 4.....	25
Outils rotatifs, Unité de fraisage .....	26

## Choix des porte-outils



Plus d'informations dans notre iXshop  
sous [ixshop.ixworld.com](http://ixshop.ixworld.com)

C'est avec plaisir que nous vous proposerons une offre personnalisée!  
N'hésitez pas à prendre contact par téléphone au: +49 711 3191-9854 ou  
par courrier électronique: [werkzeughalter@index-werke.de](mailto:werkzeughalter@index-werke.de).

## Garantie



L'utilisation de porte-outils qui ne sont ni réglés, ni contrôlés, ni repérés par INDEX annule la garantie de l'entraînement de l'outil.

## Consigne Pièces d'usure

Les porte-outils sont des pièces d'usure qui nécessitent un savoir-faire technique.  
Pour prolonger leur durée de vie, éviter d'introduire dans les zones d'étanchéité des joints des porte-outils de l'air comprimé ou du lubrifiant.

## Examen des porte-outils rotatifs



Les porte-outils doivent être contrôlés à intervalles réguliers (au moins tous les 6 mois) pour en vérifier le bon fonctionnement et le jeu.



Le pignon d'entraînement et/ou l'embrayage des porte-outils rotatifs doit faire l'objet d'un examen visuel d'usure et/ou de dégradation.

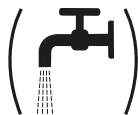
Si vous deviez relever lors d'un des examens des porte-outils cités plus haut un des dommages mentionnés, nous vous prions de bien vouloir nous envoyer aussitôt le produit pour maintenance préventive et réparation, à l'adresse suivante:

INDEX-Werke GmbH & Co. KG  
Plochinger Straße 92  
D-73730 Esslingen  
Fon +49 711 3191-554  
[werkzeughalter@index-werke.de](mailto:werkzeughalter@index-werke.de)

## Porte-outils avec apport de lubrifiant



Les porte-outils repérés par ce symbole doivent fonctionner avec du lubrifiant (l'usinage à sec n'est pas autorisé).

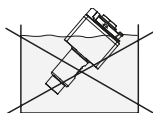


Les porte-outils repérés par ce symbole peuvent être modifiés et passer d'un arrosage de lubrifiant de l'extérieur à un arrosage au centre. Tenir compte de la compatibilité de l'insert d'arrosage au centre pour l'usinage à sec!

## Filtration du lubrifiant

L'utilisation d'outils rotatifs avec arrosage par le centre nécessite l'installation d'un groupe de filtration d'une finesse  $\leq 50\mu$ .

## Nettoyage des porte-outils rotatifs



Ne jamais plonger les porte-outils rotatifs dans un liquide de nettoyage, car le mélange du liquide avec la graisse des roulements diminue la durée de vie des porte-outils.

## Rapports de vitesse

Les valeurs à programmer se trouvent dans la documentation et sur les porte-outils rotatifs ( = intro dans programme CN).

$$n_{\text{prog}} = n_{\text{WKZ}} \times i$$

$n_{\text{WKZ}}$  = Vitesse à la pointe de l'outil

$n_{\text{PROG}}$  = Vitesse à programmer

$i$  = Rapport de vitesse dans le porte-outil

Cela signifie: Le rapport de vitesse supérieur ou inférieur n'est pas entré sous forme de division mais sous forme de **chiffre**.

Ce qui donne des rapports pour aller **plus vite** avec des chiffres **inférieurs à 1**:

Exemple:  $i = 0,333$  (correspond à  $i = 1:3$ )  
 $i = 0,676$  (correspond à  $i = 1:1,48$ )

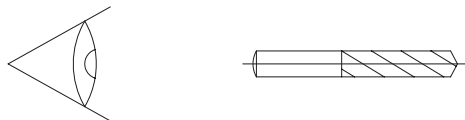
Et des rapports pour aller **plus lentement** avec des chiffres **supérieurs à 1**:

Exemple:  $i = 2$  (correspond à  $i = 2:1$ )  
 $i = 1,333$  (correspond à  $i = 4:3$ )

## Indication du sens de rotation

Définition de ce que l'on appelle „le sens du regard“.


Pour pouvoir définir le sens de rotation il suffit de se placer derrière l'arbre (le sens de l'entraînement en fait):



Côté machine, le sens de rotation est réglé par des paramètres de manière à ce que le M03 corresponde pour l'interface du pignon du porte-outil systématiquement à la droite et le M04 à gauche.

C'est pourquoi le sens de rotation gravé sur le porte-outil se rapporte-t-il toujours à l'„inversion du sens de rotation à l'intérieur du porte-outil“.

M03 comme M04 sont des fonctions machine à programmer

Les flèches  indiquent le sens de rotation de la plaquette.

Ce qui signifie:



### Sans inversion du sens de rotation

Lorsque le sens de rotation de l'arbre d'entraînement du porte-outil est **identique** à celui de la plaquette, on programme le sens de rotation en sens horaire avec M03 (à droite). Procéder de la même manière pour la gauche avec M04.

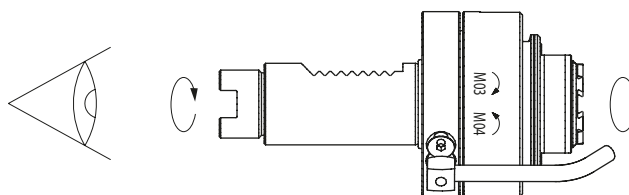


### Avec inversion du sens de rotation

Lorsque le sens de rotation de l'arbre d'entraînement du porte-outil est l'**inverse** de celui de la plaquette, on programme le sens de rotation en sens antihoraire avec M04. Procéder de la même manière pour la gauche avec M03.

Exemple:

### Sans inversion du sens de rotation



## Couple de serrage

Le couple de serrage des éléments de serrage qui servent à la fixation des porte-outils dépend de leur diamètre de queue.

ø queue	couple
ø 20mm	8 Nm
ø 25mm	20 Nm
ø 30mm	25 Nm
ø 40mm	40 Nm

## Passage du lubrifiant

Sur les outils avec denture en W et double denture de serrage le deuxième trou de passage du lubrifiant doit être obturé par un bouchon et le joint.

Il est impératif de vérifier régulièrement que les joints d'étanchéité de la queue d'outil et de la douille d'arrosage ne soient pas dégradés.

## Joints de rechange des queues

Il est impératif de vérifier régulièrement le bon état des joints de la queue du porte-outil et de la douille de lubrifiant.

Joint torique	numéro	localisation
ø 18,77 x 1,78	10763730	diamètre de queue 20mm
ø 23,52 x 1,78	10823023	diamètre de queue 25mm
ø 28,3 x 1,78	10777976	diamètre de queue 30mm
ø 37,77 x 2,62	10066870	diamètre de queue 40mm
ø 9,75 x 1,78	10046965	adaptateur de lubrifiant
ø 12,42 x 1,78	10824672	adaptateur de lubrifiant

## Raccord air comprimé

Il est impératif de s'assurer sur toutes les machines équipées de raccords d'air comprimé que les orifices de l'unité d'usinage et ceux des porte-outils sont bien obturés/étanchéifiés avec des vis sans tête M5x6 mm.



## Porte-outils avec fixation



À quelques exceptions près, tous les porte-outils équipés de vés INDEX/ de réglettes TRAUB/ de dentures en W sont pré-réglés avec une extrême précision puis repérés d'une laque de sécurité. Ce réglage ne doit être modifié en aucun cas.

Le vé d'INDEX, la réglette de TRAUB ou la denture en W garantissent la précision de repositionnement de l'outil.

La fixation des porte-outils sur l'axe de la queue est réalisée avec un boulon de fixation (DIN 69880).

Les porte-outils DIN peuvent être utilisés.

La double denture des porte-outils permet de varier leur utilisation.

## Unité haute pression



Le lubrifiant dont la pression monte jusqu'à 80 bar (pour le perçage profond p.ex.) est amené par la conduite de lubrifiant standard.

## Seuil de sollicitation des outils rotatifs

La puissance d'entraînement et les couples figurent dans les diagrammes de puissance. Ces valeurs représentent le seuil maxi de la puissance théorique calculée (valeurs moyennes). En présence de coupes interrompues comme on a p.ex. en fraisage on peut avoir des pics de sollicitation au moment où le tranchant pénètre dans la matière, largement supérieurs au couple théorique du diagramme de puissance.



Choisir les fraises de manière à ce qu'il y ait toujours un tranchant en prise.

## Porte-outils rotatifs

Seul l'outil en position de travail est entraîné.

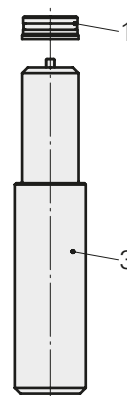
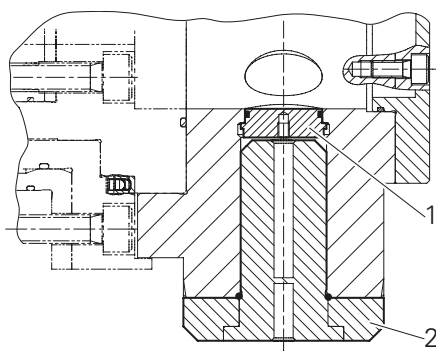
Les porte-outils rotatifs comme les porte-outils fixes sont montés dans les logements de l'unité d'usinage.

Chaque poste de la tourelle peut recevoir un outil rotatif.

Le moteur entraîne uniquement l'outil qui se trouve en position de travail. Ce même moteur actionne en plus par un système d'embrayage le dispositif d'indexage.



Enlever pour cela au préalable la rondelle d'obturation (bouchon) (1).



- |   |                       |          |
|---|-----------------------|----------|
| 1 | Rondelle d'obturation | 10346973 |
| 2 | Bouchon               | 10286000 |
| 3 | Aide au montage       | 10066228 |



Avant de commencer à travailler sur la machine, obturer chaque logement non occupé avec une rondelle d'obturation et vérifier l'état irréprochable des joints de chaque porte-outil.



Il est impératif que tous les logements non occupés soient bien obturés en fonctionnement.

## Répartition du poids des outils sur la tourelle



Le poids des porte-outils peut être très différent suivant leur fonction et leur équipement. C'est pourquoi il est important de veiller à ne pas les regrouper d'un seul côté de la tourelle..

## Collision

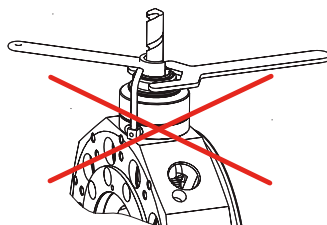


À la suite d'une collision vérifier que l'unité d'usinage n'a pas bougé. Si c'est le cas toutefois, réaligner l'unité pour assurer la précision de l'engrènement entre pignons d'entraînement et de porte-outil.

## Changement d'outils sur PO rotatifs

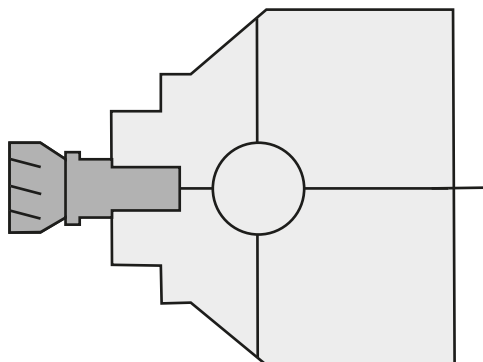
Afin d'éviter toute détérioration, voire tout dérèglement de la cinématique d'entraînement à l'intérieur de la tourelle **aucun** changement d'outils n'est autorisé sur les porte-outils rotatifs.

Le changement d'outils sur porte-outils rotatifs sera exécuté à l'extérieur de la machine.



## Unité d'usinage supérieure, Unité de fraisage

### 1 poste d'outil rotatif HSK40



Pas d'autorisation de rotation en présence d'obturateurs!



#### Attention!

Risque de dégradation par pénétration de lubrifiant!

Le fonctionnement des porte-outils n'est autorisé qu'**avec** l'utilisation des adaptateurs!

### Limites de sollicitation, HSK40

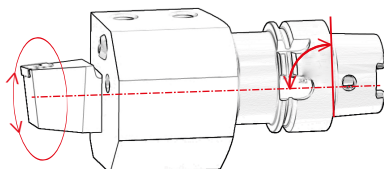


Risque de dégradation de l'électrobroche de fraisage, du porte-outil et de la pièce.

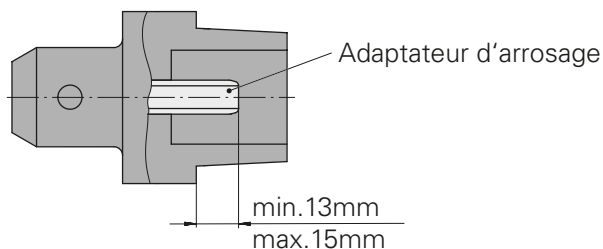
Veillez respecter les limites de sollicitation des systèmes d'outils!

Limites de sollicitation des systèmes d'outilsin sur la base de la directive VDMA 34181:

HSK	Couple de torsion de l'axe de rotation [Nm]	Couple de flexion maxi transversal à la surface plane [Nm]
40	50	180



### Adaptateur d'arrosage, HSK40



### Jeu d'adaptateur de liquide de refroidissement et clé à pipe

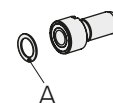
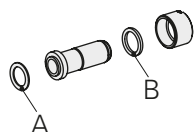
Kit d'adaptateur arrosage HSK40 max. 80bar 10581780  
 Kit d'adaptateur arrosage HSK40 max. 120bar 12024083  
 Clé à douille HSK40 10532354

### Joint de rechange pour le jeu d'adaptateur de liquide de refroidissement

Les bagues d'étanchéité sur le jeu d'adaptateur de liquide de refroidissement doivent être contrôlées régulièrement quant à l'absence de détériorations.

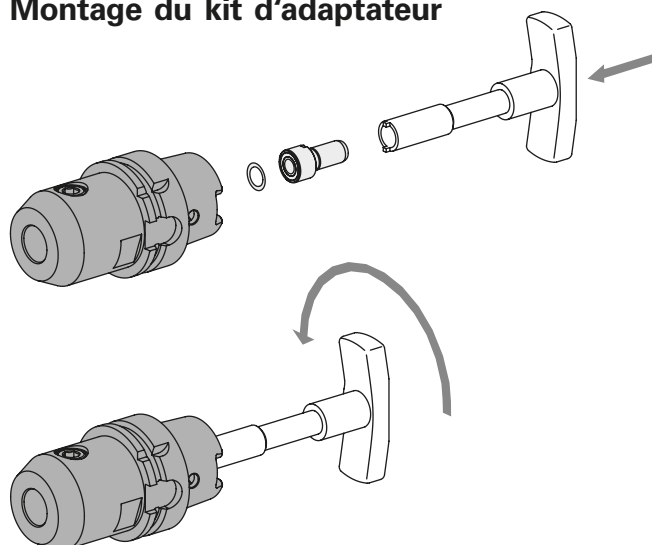
max. 80bar

max. 120bar



	Joint torique	numéro	localisation
A	∅ 10 x 2,5	10545698	HSK40 max. 80bar, à l'avant
B	∅ 11 x 2,0	10545698	HSK40 max. 80bar, à l'intérieur
A	∅ 10 x 2,5	10545698	HSK40 max. 120bar, à l'avant

### Montage du kit d'adaptateur



## Porte-outils à attachements HSK

### Porte-outils équilibrés – Qualité d'équilibrage

L'utilisation d'outils rotatifs dans la broche outil (broche de fraisage) implique qu'ils soient tous équilibrés au préalable.



#### Attention!

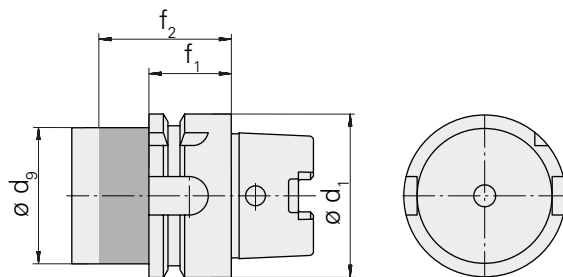
**En fonction de la vitesse de rotation utilisée, les porte-outils rotatifs (avec outil) doivent avoir une qualité d'équilibrage de 6,3 G ou plus!**

### Équilibrage – Porte-outil avec outil

selon la norme DIN 69893-1, version Avril 2011

Quand un équilibrage du cône creux est nécessaire après avoir monté sur la queue outils et éléments rapportés (adaptateurs p.ex.) limiter celui-ci à la zone d'équilibrage privilégiée.

#### Zone d'équilibrage



Nominal	25	40	50	63	80
$d_1$ h10	25h10	40h10	50h10	63h10	80h10
$d_9$ max.	20	34	42	53	68
$f_1$ $^{0}_{-0,1}$	10	20	26	26	26
$f_2$ min.	20	35	42	42	42

Cotes en mm

Afin d'assurer une interchangeabilité totale des différents composants de ce système d'attachement il est conseillé d'en équilibrer chaque pièce (outil, porte-outil p.ex. ect.).

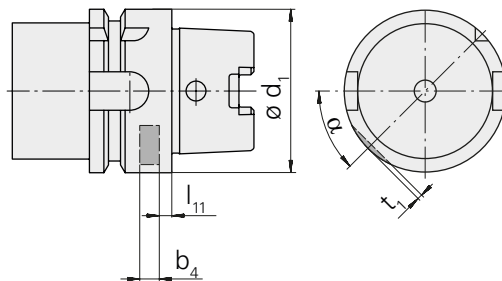
### Équilibrage – Porte-outil sans outil

selon la norme DIN 69893-1, version Avril 2011

Quand un équilibrage du cône creux est nécessaire avant de monter sur la queue les outils ou des éléments rapportés (adaptateurs p.ex.) on utilise une face et un trou d'équilibrage.

La face d'équilibrage ne sert qu'à compenser l'encoche qui sert de détrompeur. L'emplacement réservé à un support de données selon la norme DIN 69873 n'est pas pris en compte.

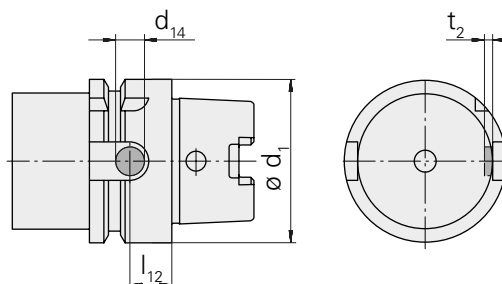
#### Face d'équilibrage



Nominal	25	40	50	63	80
$b_4$	3	6,0	6,0	6,0	6,0
$l_{11}$	7	4,0	4,0	4,0	4,0
$t_1$	1,2	1,3	1,6	1,7	2,6
$\alpha$	45°	45°	45°	45°	45°

Cotes en mm

#### Trou d'équilibrage

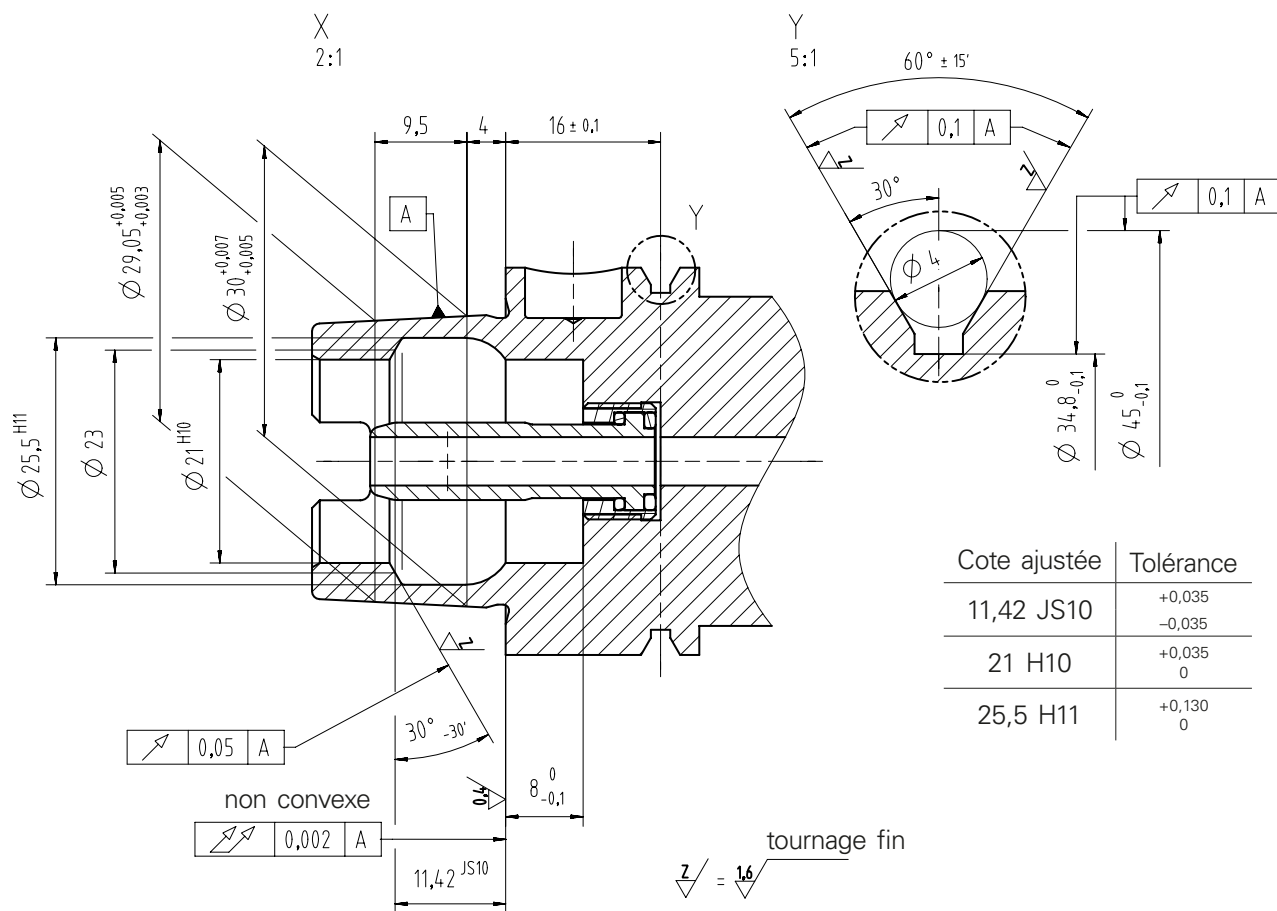


Nominal	25	40	50	63	80
$d_{14}$	5,8	8,0	11,0	14,0	16,0
$l_{14}$	-	-	-	-	-
$t_2$	2,5	2,5	2,7	2,7	3,0

Cotes en mm

Cotes d'outil HSK

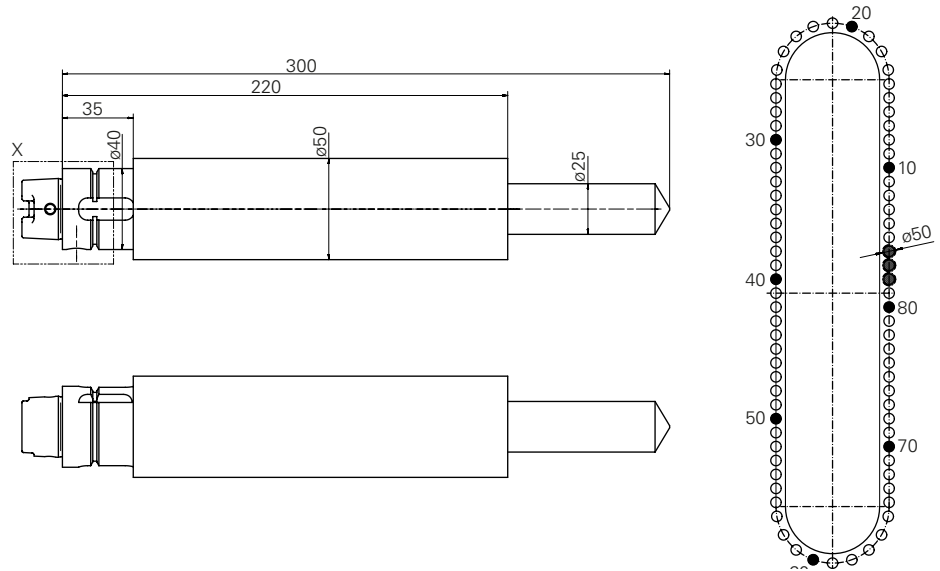
Cotes à contrôler HSK40 A





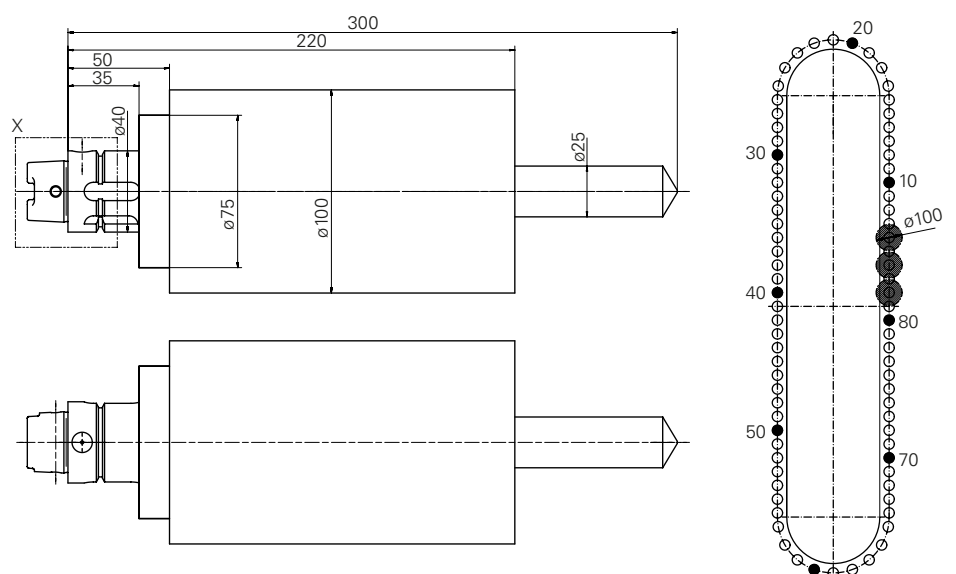
### Cotes d'outils HSK

Cotes d'outils maxi, dotation maxi du magasin 80 ou 120 poches



### Outils supérieurs à un $\phi 50$ mm

Dans le cas d'outils dont le  $\phi$  est supérieur à 50mm la poche à gauche et celle à droite de l'outil devront rester vides.



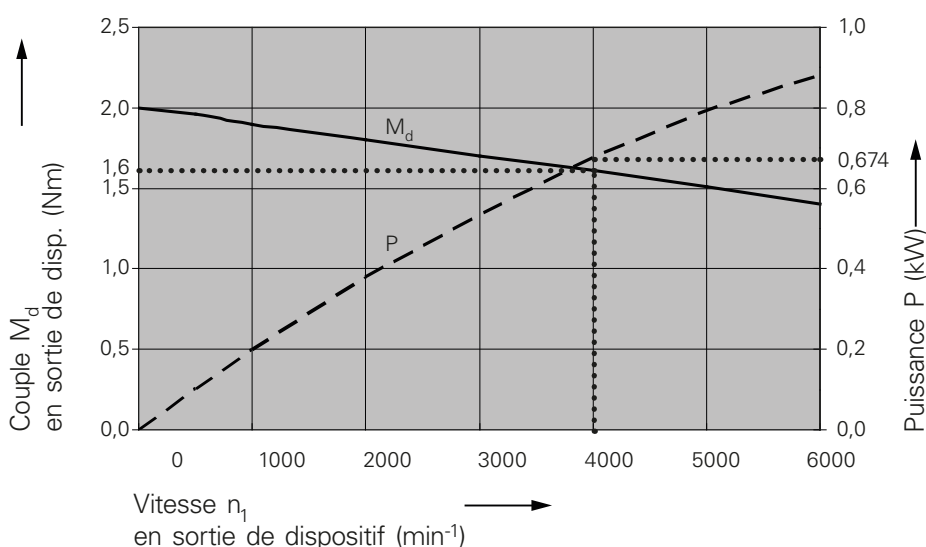
### Consignes d'utilisation du diagramme pour la mise en oeuvre des porte-outils

Le diagramme concerne la vitesse à la sortie **n** du dispositif d'outil. Ce diagramme n'autorise une lecture directe que lorsque le rapport de vitesse intérieur **i** du porte-outil à mettre en oeuvre est de 1:1.

Pour les porte-outils dont le rapport de vitesse intérieur est  $i \neq 1$  il faut calculer la vitesse à programmer à la sortie **n** du dispositif d'outil à partir de la vitesse de l'outil nécessaire et le rapport de vitesse **i**. Après quoi, on peut lire et/ou définir les puissances ou les couples réels.

Exemple (pour 100% de rendement):

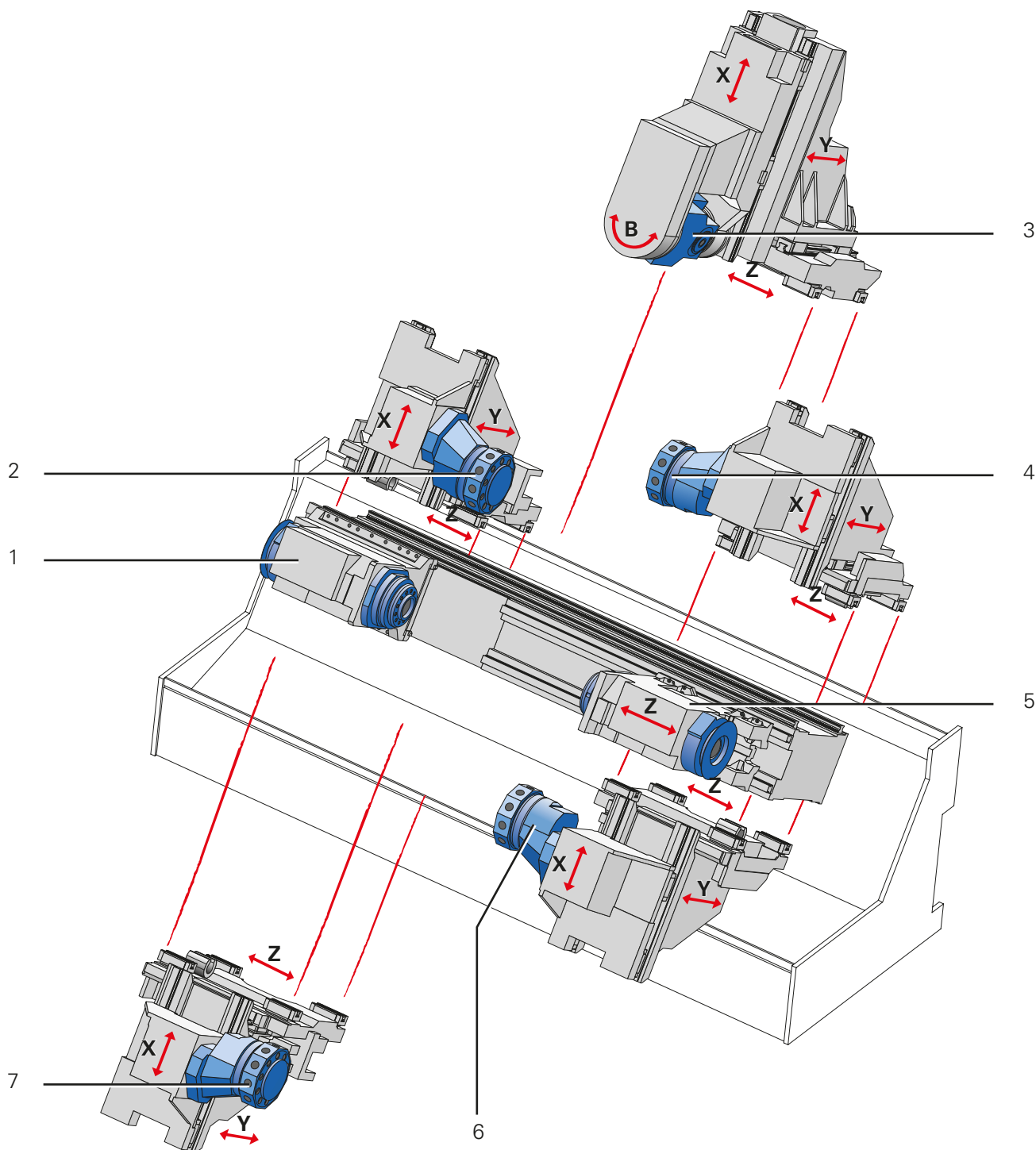
Disp. d'entraînement d'outil, vitesse de l'outil $n_{\text{outil}} = 1000 \text{ 1/min}$	
Rapport interne $i$	$i = 4$
Vitesse programmée $n_{\text{prog}}$ d'entraînement du disp.	$n_{\text{prog}} = n_{\text{outil}} * i = 1000 \text{ 1/min} * 4 = 4000 \text{ 1/min}$
Couple $M_{\text{outil}}$ en sortie de PO	Lecture de $M_d$ pour une vitesse $n_{\text{prog}} = 4000 \text{ 1/min} = 1,6 \text{ Nm}$ $M_d = M_{\text{outil}} * i$ Formule inversée: $M_{\text{outil}} = M_d * i = 1,6 \text{ Nm} * 4 = 6,4 \text{ Nm}$
Puissance $P$ en sortie de PO ≈ Puissance $P$ en sortie de dispositif	Lecture avec $4000 \text{ 1/min} \rightarrow P = 0,67 \text{ kW}$ calcul: $P = 2 * \pi * n_{\text{prog}} * M_d$ $P = \frac{2 * \pi * 4000 * 1,6 \text{ Nm}}{60 * 1000} = 0,67 \text{ kW}$



Les rapports de transmission et caractéristiques techniques des différents porte-outils sont disponibles dans notre iXshop sur [ixshop.ixworld.com](http://ixshop.ixworld.com)

## Système modulaire de la TRAUB TNX 65

Attachement d'outil VDI30, tourelles à disque, 10 postes



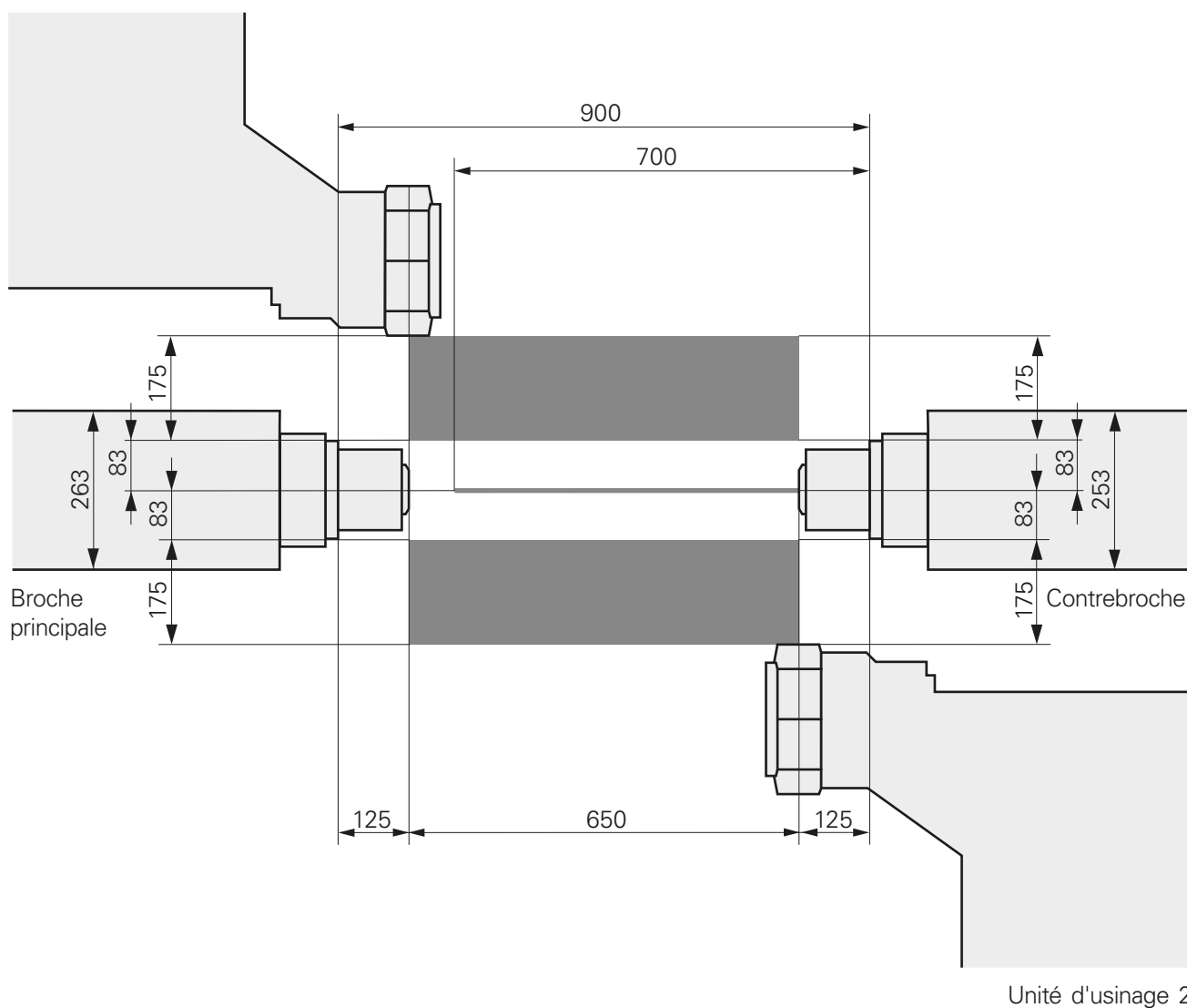
- 1 Broche principale
- 2 Unité d'usinage 1 - XYZ
- 3 Unité de fraisage - XYZB
- 4 Unité de fraisage 3 - XZY

- 5 Contrebroche
- 6 Unité d'usinage 2 - XZY
- 7 Unité d'usinage 4 - XZY

**Zone d'usinage du TRAUB TNX 65**

**Attachement d'outil VDI30, Unité d'usinage 1, 2, 3**

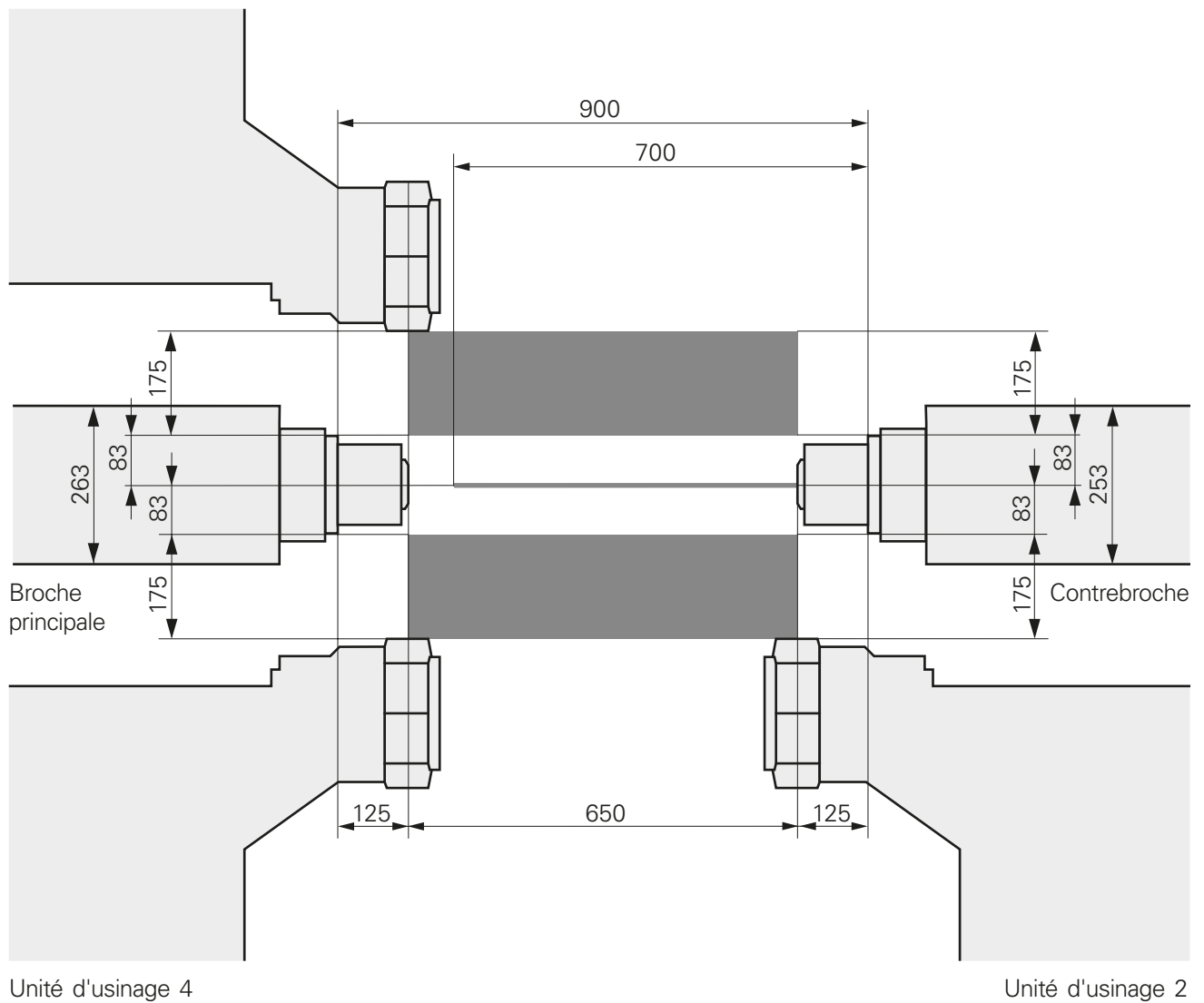
Unité d'usinage 1



**Zone d'usinage du TRAUB TNX 65**

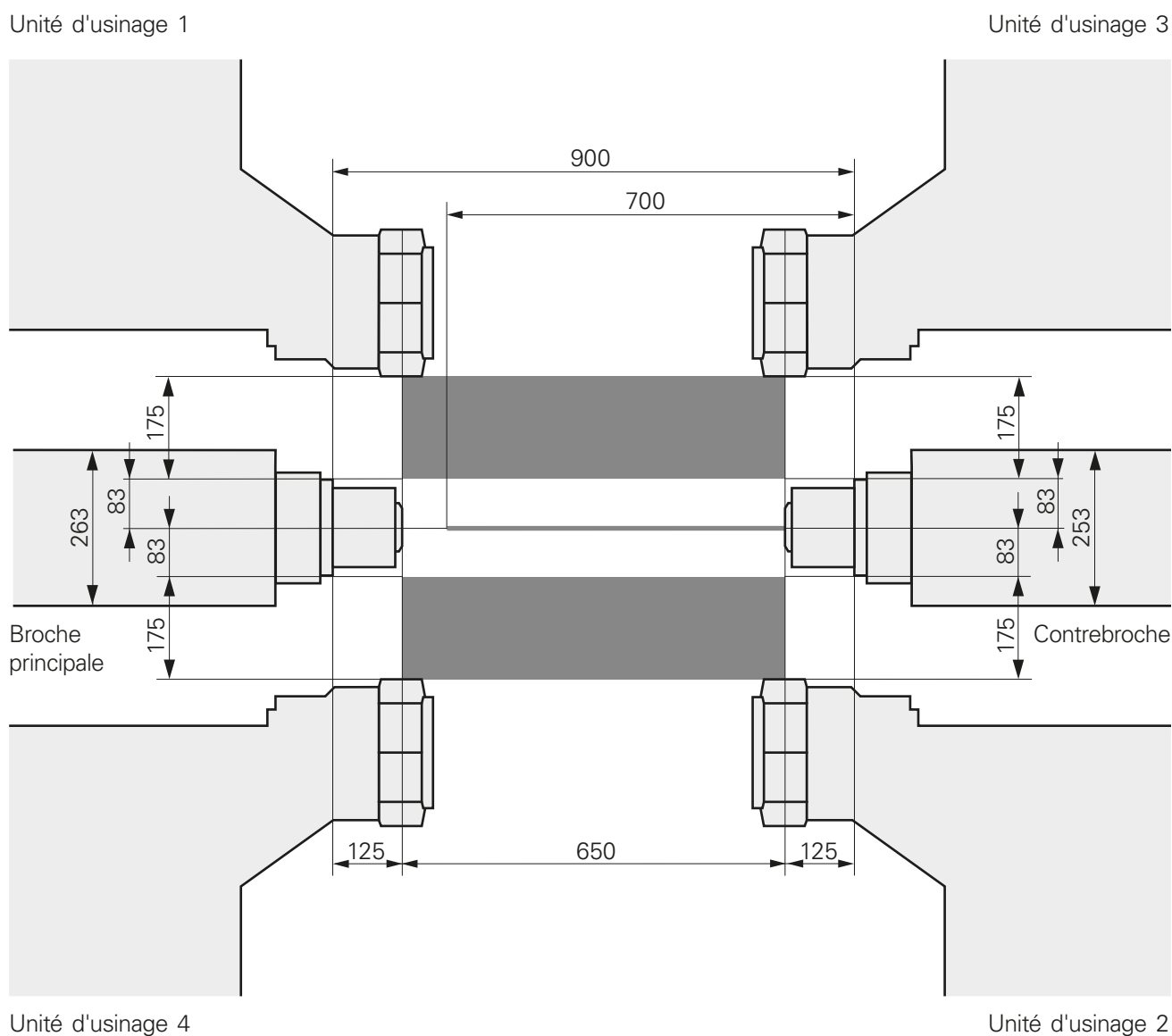
**Attachement d'outil VDI30, Unité d'usinage 1, 2, 4**

Unité d'usinage 1



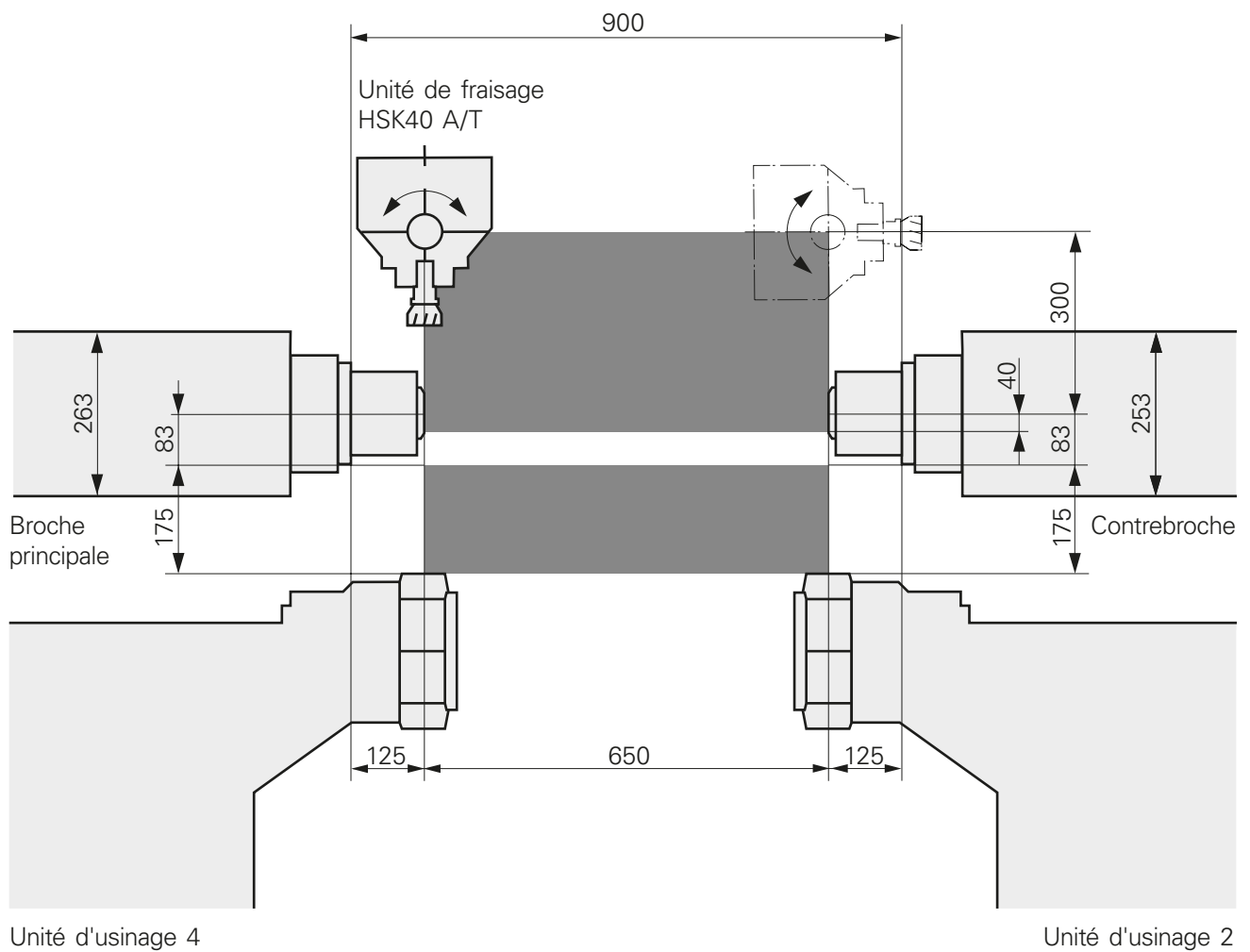
**Zone d'usinage du TRAUB TNX 65**

**Attachement d'outil VDI30, Unité d'usinage 1, 2, 3, 4**



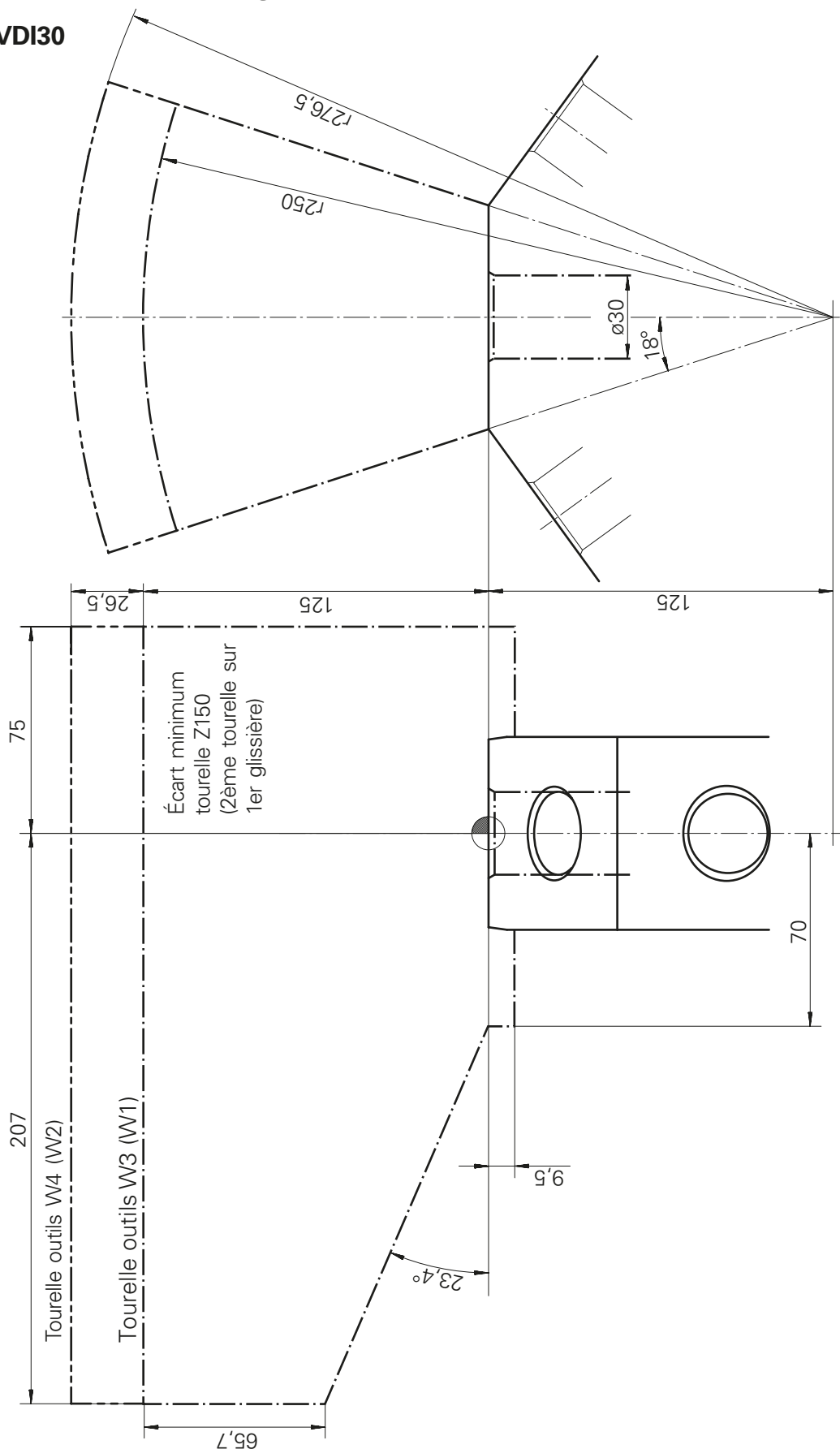
**Zone d'usinage du TRAUB TNX 65**

**Attachements d'outil VDI30 et HSK40 A/T, Unité d'usinage 2, 4, Unité de fraisage**



**Plage de débattement Unité d'usinage TRAUB TNX 65**

**Attachement d'outil VDI30**



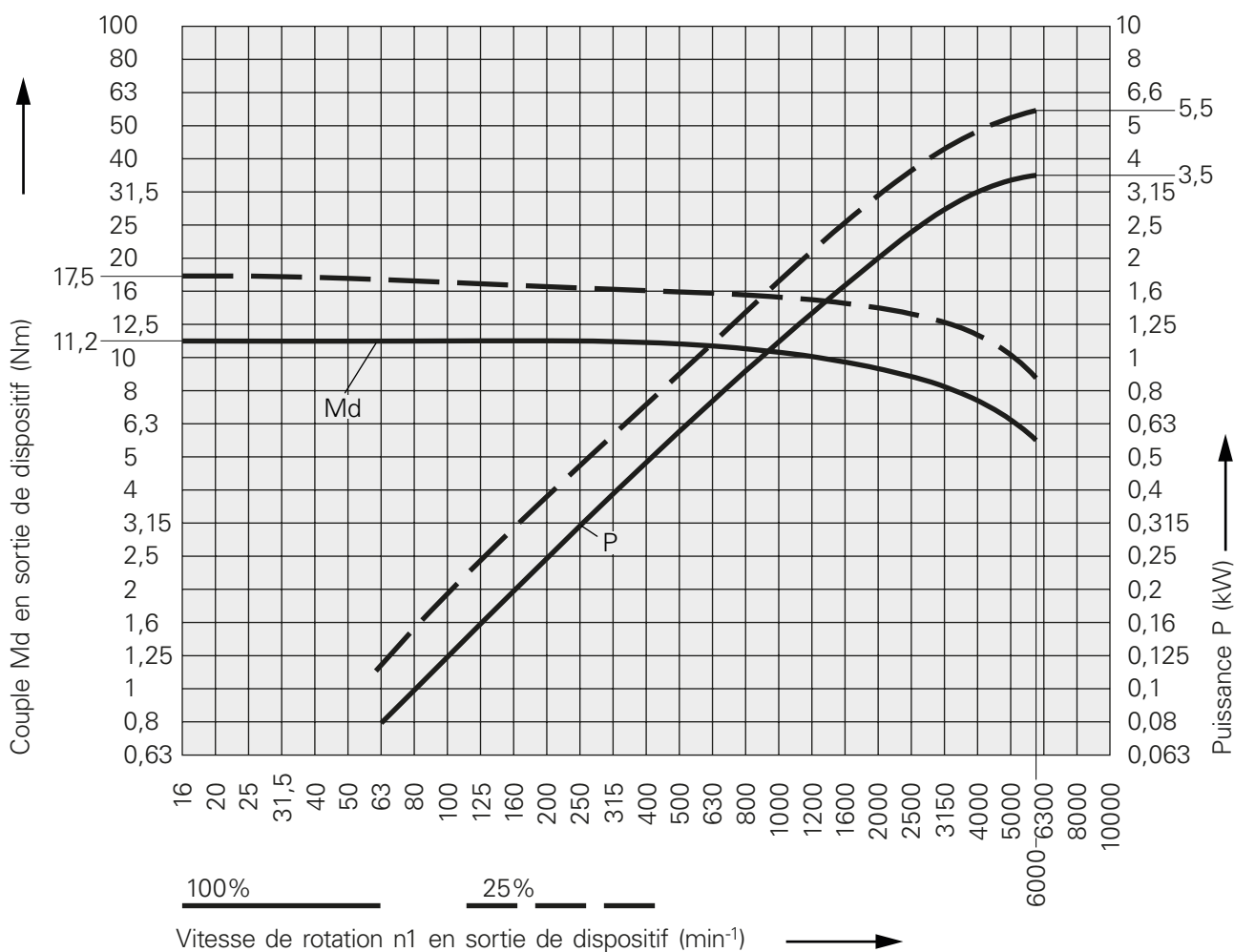


## Diagramme de puissance

### Outils rotatifs, Unité d'usinage 1, 2, 3, 4

Plage de vitesse de rotation 0-6000min<sup>-1</sup>

**i** Pour les consignes d'utilisation du diagramme se reporter au chapitre Détails techniques.

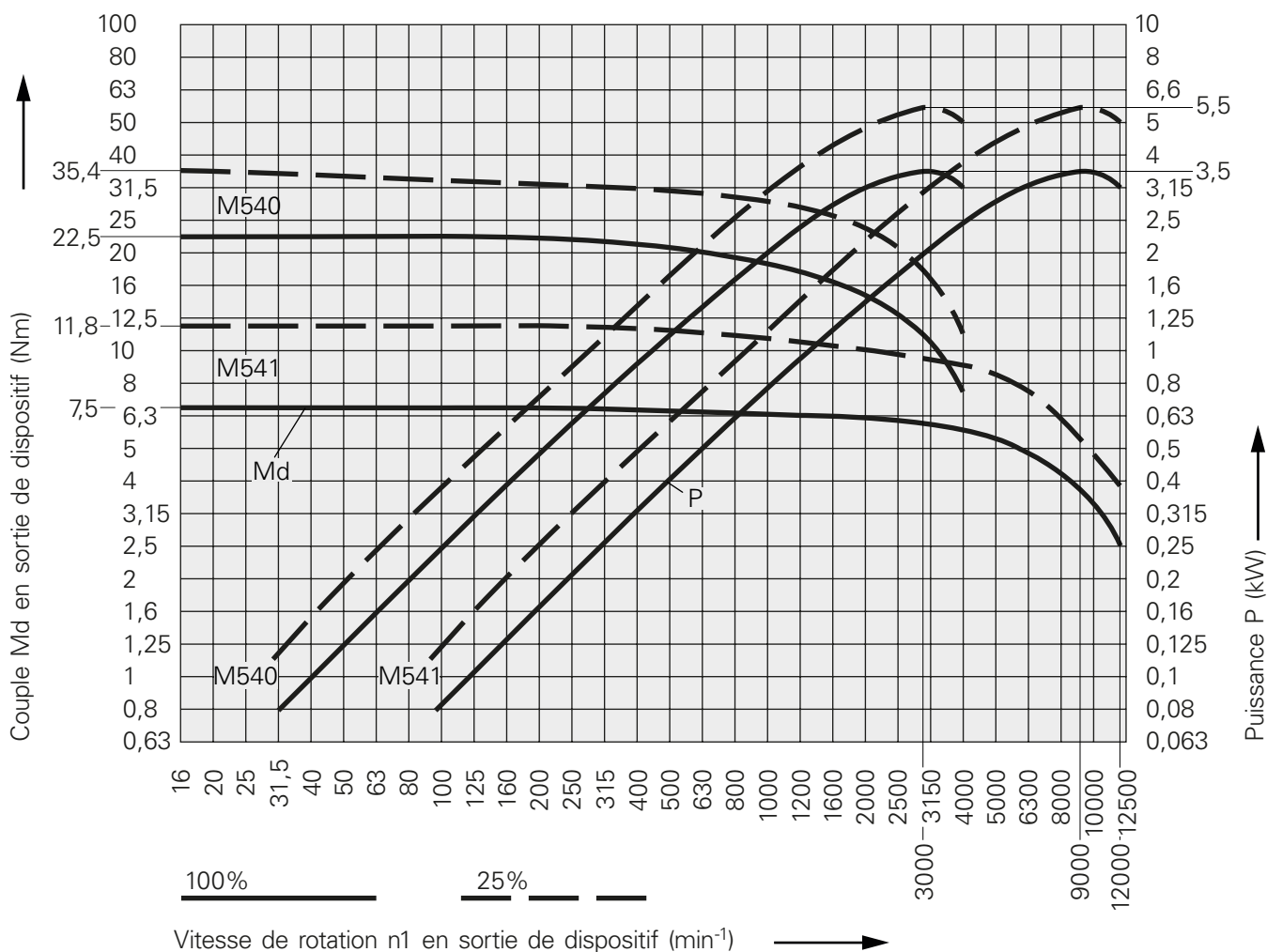


## Diagramme de puissance

### Outils rotatifs, Unité de fraisage

Plage de vitesse de rotation: 0-12000min<sup>-1</sup>

**i** Pour les consignes d'utilisation du diagramme se reporter au chapitre Détails techniques.





# INDEX

**INDEX-Werke GmbH & Co. KG**  
**Hahn & Tessky**

Plochinger Straße 92  
D-73730 Esslingen

Fon +49 711 3191-0  
Fax +49 711 3191-587

[info@index-werke.de](mailto:info@index-werke.de)  
[www.index-werke.de](http://www.index-werke.de)