



## INDEX MS22-6

Porte-outils

Détails techniques

## Validité

Les reproductions présentes dans ce document peuvent être différentes du produit livré. Sous réserve d'erreurs et de modifications dues aux évolutions techniques.

## Droits de la propriété intellectuelle

Ce document est protégé par des droits d'auteur et sa langue de rédaction initiale est l'allemand. Toute duplication ou divulgation du présent document dans sa totalité ou sous forme d'extraits, sans accord de son titulaire, est interdite et fera l'objet de poursuites pénales ou civiles. Tous droits réservés, ceux de traduction compris.

© Copyright by INDEX-Werke GmbH & Co. KG

<b>Détails techniques .....</b>	<b>5</b>
Choix des porte-outils .....	5
Garantie .....	5
Consigne Pièces d'usure .....	5
Examen des porte-outils rotatifs .....	5
Porte-outils avec apport de lubrifiant .....	6
Filtration du lubrifiant .....	6
Nettoyage des porte-outils rotatifs .....	6
Rapports de vitesse .....	6
Indication du sens de rotation .....	7
Couple de serrage .....	8
Joint de rechange des queues .....	8
Porte-outils avec fixation .....	9
Seuil de sollicitation des outils rotatifs .....	9
Consignes d'utilisation du diagramme pour la mise en oeuvre des porte-outils .....	10
 <b>Consignes d'utilisation .....</b>	 <b>11</b>
Conception de l'INDEX MS22-6 .....	11
Équipement complet avec broche synchrone .....	11
Équipement complet avec deux broches synchrones .....	12
Course de l'unité transversale de l'INDEX MS22-6 .....	13
Unité transversale X numérisé 1.1 - 6.2 .....	13
Unité transversale X fixe 1.1, 1.2, 2.1 .....	14
Course de l'unité transversale de l'INDEX MS22-6 .....	15
Unité transversale X hydraulique 1.1, 1.2, 2.1 .....	15
Broche synchrone de l'INDEX MS22-6 .....	16
Usinage de reprise sur l'axe pivotant 6.1, 5.2	
Outil de reprise sur l'unité transversale 6.2, 6.3, 5.1, 5.3 .....	16
Axe Y INDEX MS22-6 .....	18
Montage possible sur l'unité transversale 3.1, 4.1, 5.1 .....	18
Unité d'entraînement de l'outil VDI20, INDEX MS22-6 .....	19
Unité transversale 1.1 - 6.2 .....	19
Cotes de montage .....	19
Unité d'entraînement de l'outil VDI25, INDEX MS22-6 .....	21
Unité transversale 1.1 - 6.2 .....	21
Cotes de montage .....	21
Unité transversale INDEX MS22-6 .....	23
X numérisé 1.1 - 6.2 .....	23
Conception modulaire de l'INDEX MS22-6 .....	24
PO de plongée .....	24
Unité transversale 1.1 - 6.2, Usinage en X/Z .....	24
PO de base et porte-foret D28,5mm .....	25
Unité transversale 1.1 - 6.2, Usinage en X/Z .....	25
PO de fraisage .....	26
Unité transversale 1.1 - 6.2, Usinage en X/Z .....	26

Unité de fraisage de l'outil, HSK25C.....	27
Unité transversale 1.1 - 6.2, Usinage en X/Z.....	27
Unité d'entraînement de l'outil, VDI20/VDI25 .....	28
Unité transversale 1.1 - 6.2, Usinage en X/Z.....	28
Unité de polygonage .....	29
Unité transversale 1.1 - 6.2, Usinage en X/Z.....	29
Unité de reprise fixe .....	30
Unité transversale 6.2/5.1, Usinage en X/Z.....	30
Unité de reprise .....	31
Unité transversale 5.3/6.3, Usinage en X/Z.....	31
Diagramme de puissance.....	32
Unité d'entraînement VDI20, VDI25, i=1.....	32
Unité de fraisage transversal, HSK-25C, i=0,5.....	33
Unité de fraisage, parallèle à l'axe, HSK-25C, i=0,59375	
Unité de fraisage, réglage angulaire, HSK-25C, i=0,6 .....	34
Unité de polygonage i=1.....	35
Unité de polygonage i=5 .....	36
Unité de polygonage i=7.....	37
Unité de reprise i=0,5.....	38
Unité de reprise i=0,5538847 (221:399).....	39

## Choix des porte-outils



Plus d'informations dans notre iXshop  
sous [ixshop.index-traub.com](http://ixshop.index-traub.com)

C'est avec plaisir que nous vous proposerons une offre personnalisée!  
N'hésitez pas à prendre contact par téléphone au: +49 711 3191-9854 ou  
par courrier électronique: [werkzeughalter@index-werke.de](mailto:werkzeughalter@index-werke.de).

## Garantie



L'utilisation de porte-outils qui ne sont ni réglés, ni contrôlés, ni repérés  
par INDEX-TRAUB annule la garantie de l'entraînement de l'outil.

## Consigne Pièces d'usure

Les porte-outils sont des pièces d'usure qui nécessitent un savoir-faire technique.  
Pour prolonger leur durée de vie, éviter d'introduire dans les zones d'étanchéité des  
joints des porte-outils de l'air comprimé ou du lubrifiant.

## Examen des porte-outils rotatifs



Les porte-outils doivent être contrôlés à intervalles réguliers (au moins  
tous les 6 mois) pour en vérifier le bon fonctionnement et le jeu.



Le pignon d'entraînement et/ou l'embrayage des porte-outils rotatifs doit  
faire l'objet d'un examen visuel d'usure et/ou de dégradation.

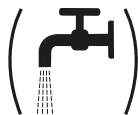
Si vous deviez relever lors d'un des examens des porte-outils cités plus haut un des  
dommages mentionnés, nous vous prions de bien vouloir nous envoyer aussitôt le  
produit pour maintenance préventive et réparation, à l'adresse suivante:

INDEX-Werke GmbH & Co. KG  
Hauffstraße 4  
D-73262 Reichenbach  
Fon +49 711 3191-554  
[werkzeughalter@index-werke.de](mailto:werkzeughalter@index-werke.de)

## Porte-outils avec apport de lubrifiant



Les porte-outils repérés par ce symbole doivent fonctionner avec du lubrifiant (l'usinage à sec n'est pas autorisé).

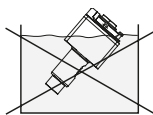


Les porte-outils repérés par ce symbole peuvent être modifiés et passer d'un arrosage de lubrifiant de l'extérieur à un arrosage au centre. Tenir compte de la compatibilité de l'insert d'arrosage au centre pour l'usinage à sec!

## Filtration du lubrifiant

L'utilisation d'outils rotatifs avec arrosage par le centre nécessite l'installation d'un groupe de filtration d'une finesse  $\leq 50\mu$ .

## Nettoyage des porte-outils rotatifs



Ne jamais plonger les porte-outils rotatifs dans un liquide de nettoyage, car le mélange du liquide avec la graisse des roulements diminue la durée de vie des porte-outils.

## Rapports de vitesse

Les valeurs à programmer se trouvent dans la documentation et sur les porte-outils rotatifs ( = intro dans programme CN).

$$n_{\text{prog}} = n_{\text{WKZ}} \times i$$

$n_{\text{WKZ}}$  = Vitesse à la pointe de l'outil

$n_{\text{PROG}}$  = Vitesse à programmer

$i$  = Rapport de vitesse dans le porte-outil

Cela signifie: Le rapport de vitesse supérieur ou inférieur n'est pas entré sous forme de division mais sous forme de **chiffre**.

Ce qui donne des rapports pour aller **plus vite** avec des chiffres **inférieurs à 1**:

Exemple:

$i = 0,333$  (correspond à  $i = 1:3$ )

$i = 0,676$  (correspond à  $i = 1:1,48$ )

Et des rapports pour aller **plus lentement** avec des chiffres **supérieurs à 1**:

Exemple:

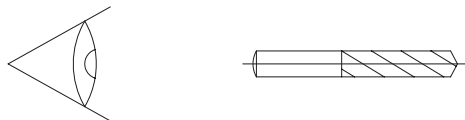
$i = 2$  (correspond à  $i = 2:1$ )

$i = 1,333$  (correspond à  $i = 4:3$ )

## Indication du sens de rotation

Définition de ce que l'on appelle „le sens du regard“.

Pour pouvoir définir le sens de rotation il suffit de se placer derrière l'arbre (le sens de l'entraînement en fait):



Côté machine, le sens de rotation est réglé par des paramètres de manière à ce que le M03 corresponde pour l'interface du pignon du porte-outil systématiquement à la droite et le M04 à gauche.

C'est pourquoi le sens de rotation gravé sur le porte-outil se rapporte-t-il toujours à l'„inversion du sens de rotation à l'intérieur du porte-outil“.

M03 comme M04 sont des fonctions machine à programmer

Les flèches  indiquent le sens de rotation de la plaquette.

Ce qui signifie:



### Sans inversion du sens de rotation

Lorsque le sens de rotation de l'arbre d'entraînement du porte-outil est **identique** à celui de la plaquette, on programme le sens de rotation en sens horaire avec M03 (à droite). Procéder de la même manière pour la gauche avec M04.

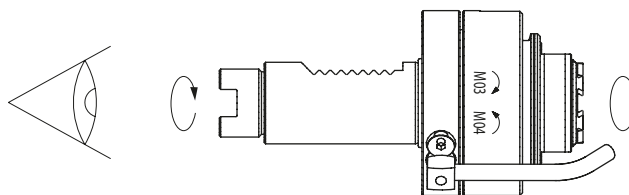


### Avec inversion du sens de rotation

Lorsque le sens de rotation de l'arbre d'entraînement du porte-outil est l'**inverse** de celui de la plaquette, on programme le sens de rotation en sens antihoraire avec M04. Procéder de la même manière pour la gauche avec M03.

Exemple:

### Sans inversion du sens de rotation



## Couple de serrage

Le couple de serrage des éléments de serrage qui servent à la fixation des porte-outils dépend de leur diamètre de queue.

Ø queue	couple
Ø 20mm	8 Nm
Ø 25mm	20 Nm
Ø 30mm	25 Nm
Ø 40mm	40 Nm

## Joint de rechange des queues

Il est impératif de vérifier régulièrement le bon état des joints de la queue du porte-outil et de la douille de lubrifiant.

Joint torrique	couleur	numéro	localisation
ø23,52 x 1,78	vert	10823023	queue ø25
ø9,75 x 1,78	vert	10046965	adaptateur lubrifiant

Il est impératif de toujours bien commander le joint torrique de la même couleur qu'initialement existante.



## Porte-outils avec fixation



À quelques exceptions près, tous les porte-outils équipés de vés INDEX/ de réglettes TRAUB/ de dentures en W sont pré-réglés avec une extrême précision puis repérés d'une laque de sécurité. Ce réglage ne doit être modifié en aucun cas.

Le vé d'INDEX, la réglette de TRAUB ou la denture en W garantissent la précision de repositionnement de l'outil.

La fixation des porte-outils sur l'axe de la queue est réalisée avec un boulon de fixation (DIN 69880).

Les porte-outils DIN peuvent être utilisés.

La double denture des porte-outils permet de varier leur utilisation.

## Seuil de sollicitation des outils rotatifs

La puissance d'entraînement et les couples figurent dans les diagrammes de puissance. Ces valeurs représentent le seuil maxi de la puissance théorique calculée (valeurs moyennes). En présence de coupes interrompues comme on a p.ex. en fraisage on peut avoir des pics de sollicitation au moment où le tranchant pénètre dans la matière, largement supérieurs au couple théorique du diagramme de puissance.



Choisir les fraises de manière à ce qu'il y ait toujours un tranchant en prise.

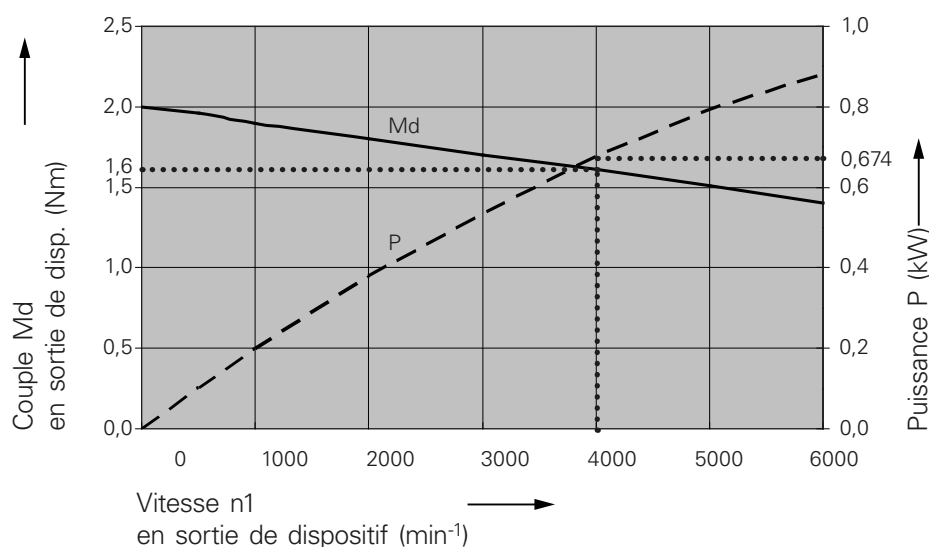
### Consignes d'utilisation du diagramme pour la mise en oeuvre des porte-outils

Le diagramme concerne la vitesse à la sortie **n** du dispositif d'outil. Ce diagramme n'autorise une lecture directe que lorsque le rapport de vitesse intérieur **i** du porte-outil à mettre en oeuvre est de 1:1.

Pour les porte-outils dont le rapport de vitesse intérieur est  $i \neq 1$  il faut calculer la vitesse à programmer à la sortie **n** du dispositif d'outil à partir de la vitesse de l'outil nécessaire et le rapport de vitesse **i**. Après quoi, on peut lire et/ou définir les puissances ou les couples réels.

Exemple (pour 100% de rendement):

Disp. d'entraînement d'outil, vitesse de l'outil $n_{\text{outil}} = 1000 \text{ 1/min}$	
Rapport interne <i>i</i>	$i = 4$
Vitesse programmée $n_{\text{prog}}$ d'entraînement du disp.	$n_{\text{prog}} = n_{\text{outil}} \times i = 1000 \text{ 1/min} \times 4 = 4000 \text{ 1/min}$
Couple Moutil en sortie de PO	Lecture de $M_d$ pour une vitesse $n_{\text{prog}} = 4000 \text{ 1/min} = 1,6 \text{ Nm}$ $M_d = M_{\text{outil}} \cdot i$ Formule inversée: $M_{\text{outil}} = M_d \times i = 1,6 \text{ Nm} \times 4 = 6,4 \text{ Nm}$
Puissance P en sortie de PO ≈ Puissance P en sortie de dispositif	Lecture avec 4000 1/min → $P = 0,67 \text{ kW}$ calcul: $P = \frac{2 \times \pi \times n_{\text{prog}} \times M_d}{60 \times 1000}$ $P = \frac{2 \times \pi \times 4000 \times 1,6 \text{ Nm}}{60 \times 1000} = 0,67 \text{ kW}$

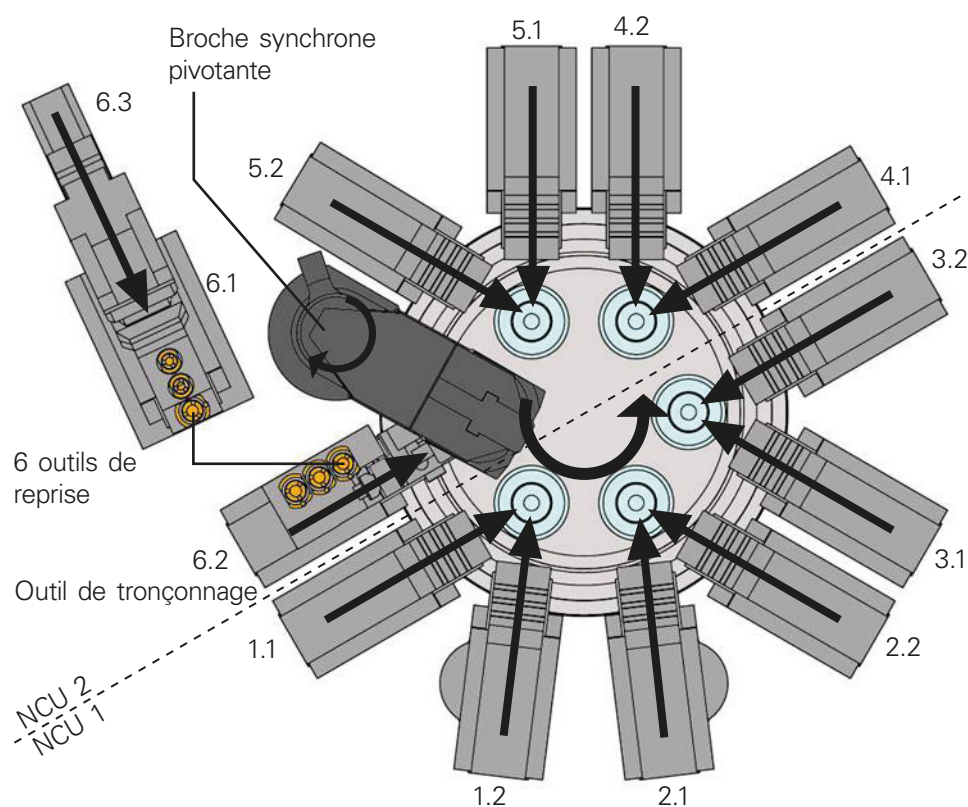


Pour les rapports de vitesse et les données techniques des différents porte-outils consulter les pages suivantes.

## Conception de l'INDEX MS22-6

### Équipement complet avec broche synchrone

### Usinage six broches



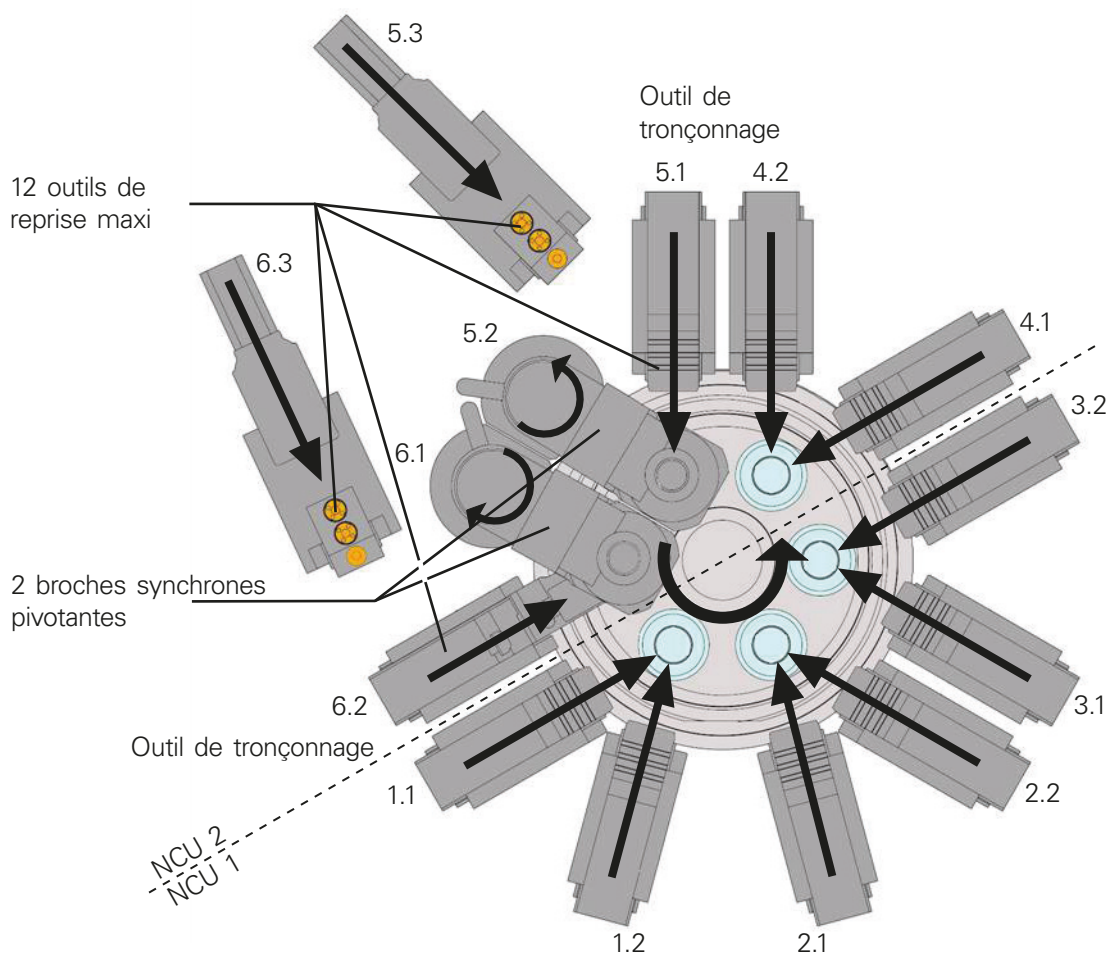
- 12 unités d'usinage à 1 ou 2 axes
- Unité de reprise à 3 outils dont pas plus de 2 rotatifs
- Dotation multiple de l'unité transversale possible
- Seuls les porte-outils décident du sens de l'usinage (intérieur ou extérieur)
- Usinage transversal avec outils rotatifs
- Usinage côté coupe pouvant totaliser jusqu'à 6 outils
- NCU (Numerical Control Unit) Unité de commande intégrée à la CN

## Conception de l'INDEX MS22-6

Équipement complet avec deux broches synchrones

Usinage 2x3 broches ou

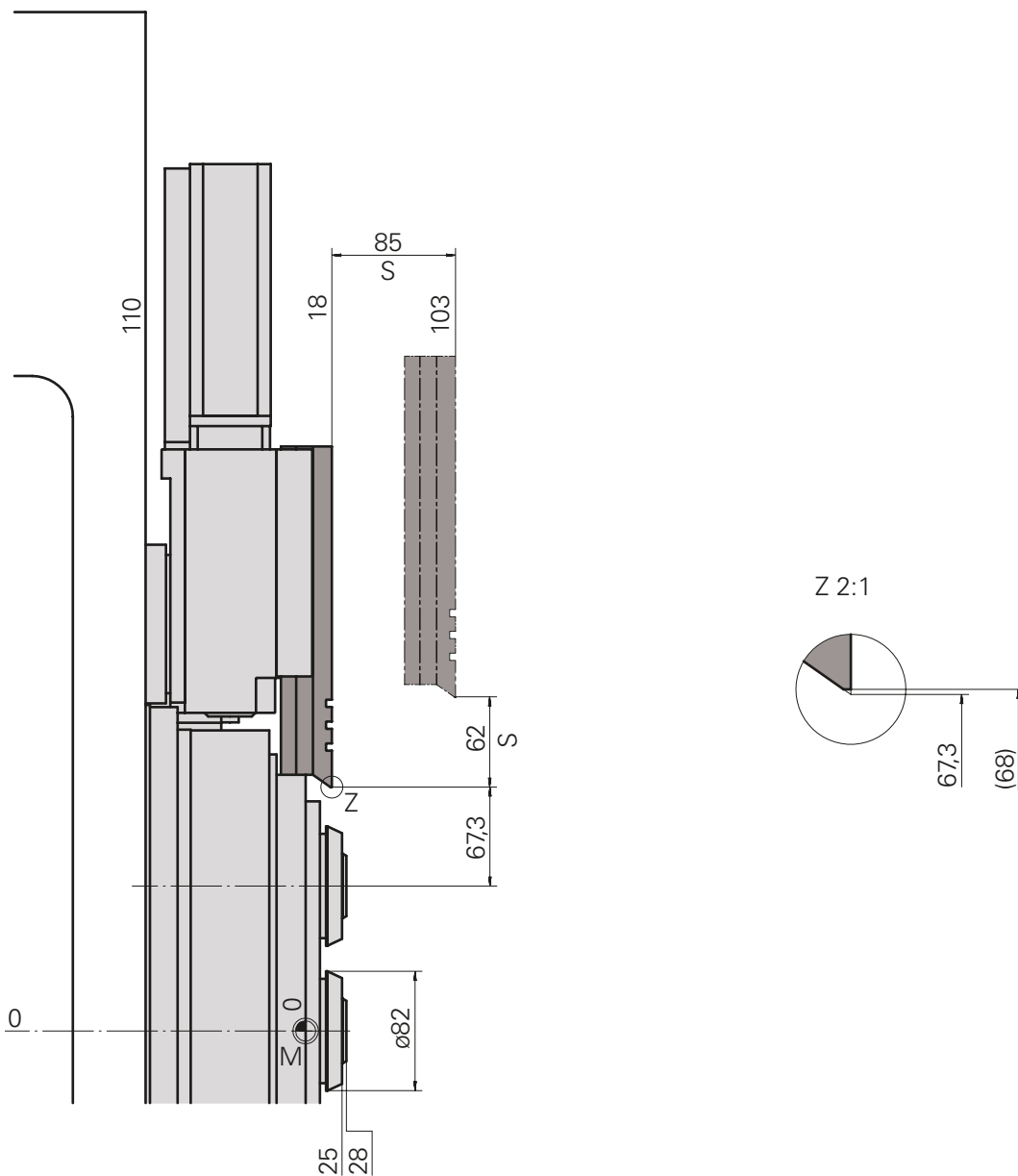
Usinage six broches avec reprise simultanée sur deux postes



- 12 unités d'usinage à 1 ou 2 axes
- 2 broches synchrones pivotantes
- 2 unités de reprise comprenant 3 outils chacune dont 2 rotatifs maxi
- Dotation multiple de l'unité transversale possible
- Seuls les porte-outils décident du sens de l'usinage (intérieur ou extérieur)
- Usinage transversal avec outils rotatifs au complet
- NCU (Numerical Control Unit) Unité de commande intégrée à la CN

**Course de l'unité transversale de l'INDEX MS22-6**

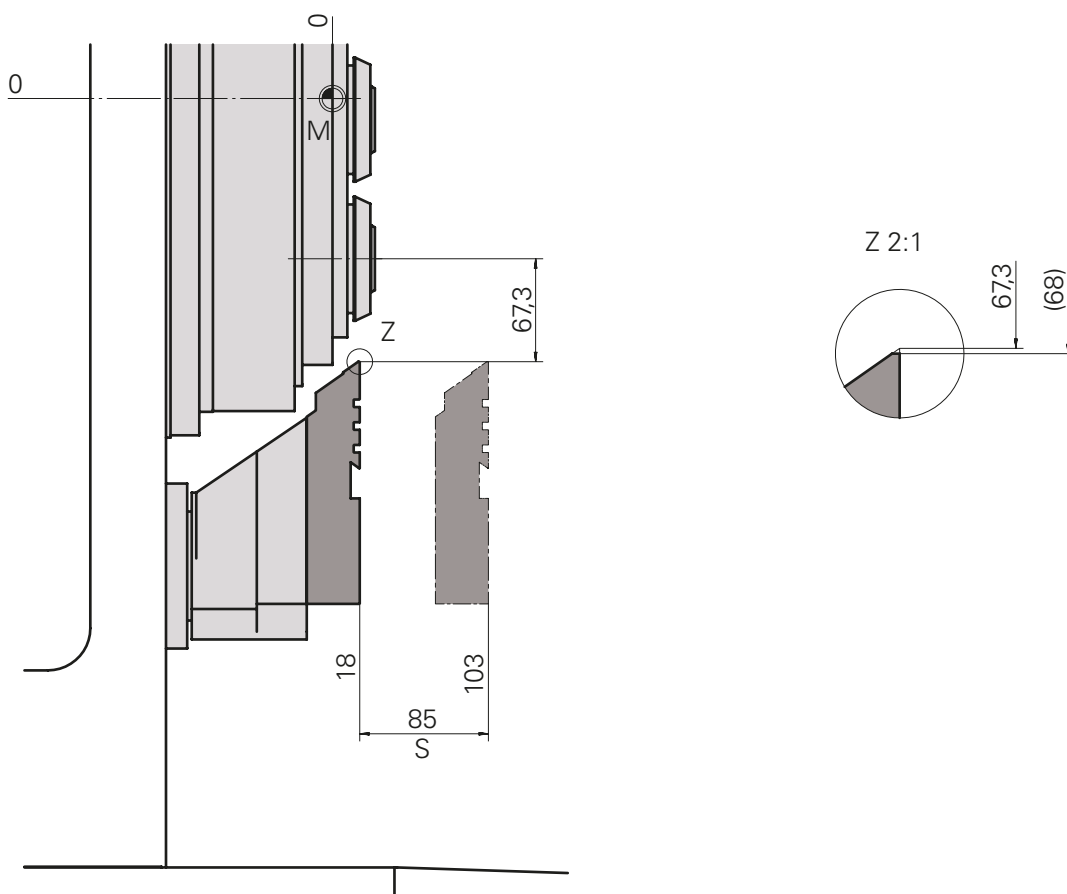
**Unité transversale X numérisé 1.1 - 6.2**



S = Course de l'unité transversale

**Course de l'unité transversale de l'INDEX MS22-6**

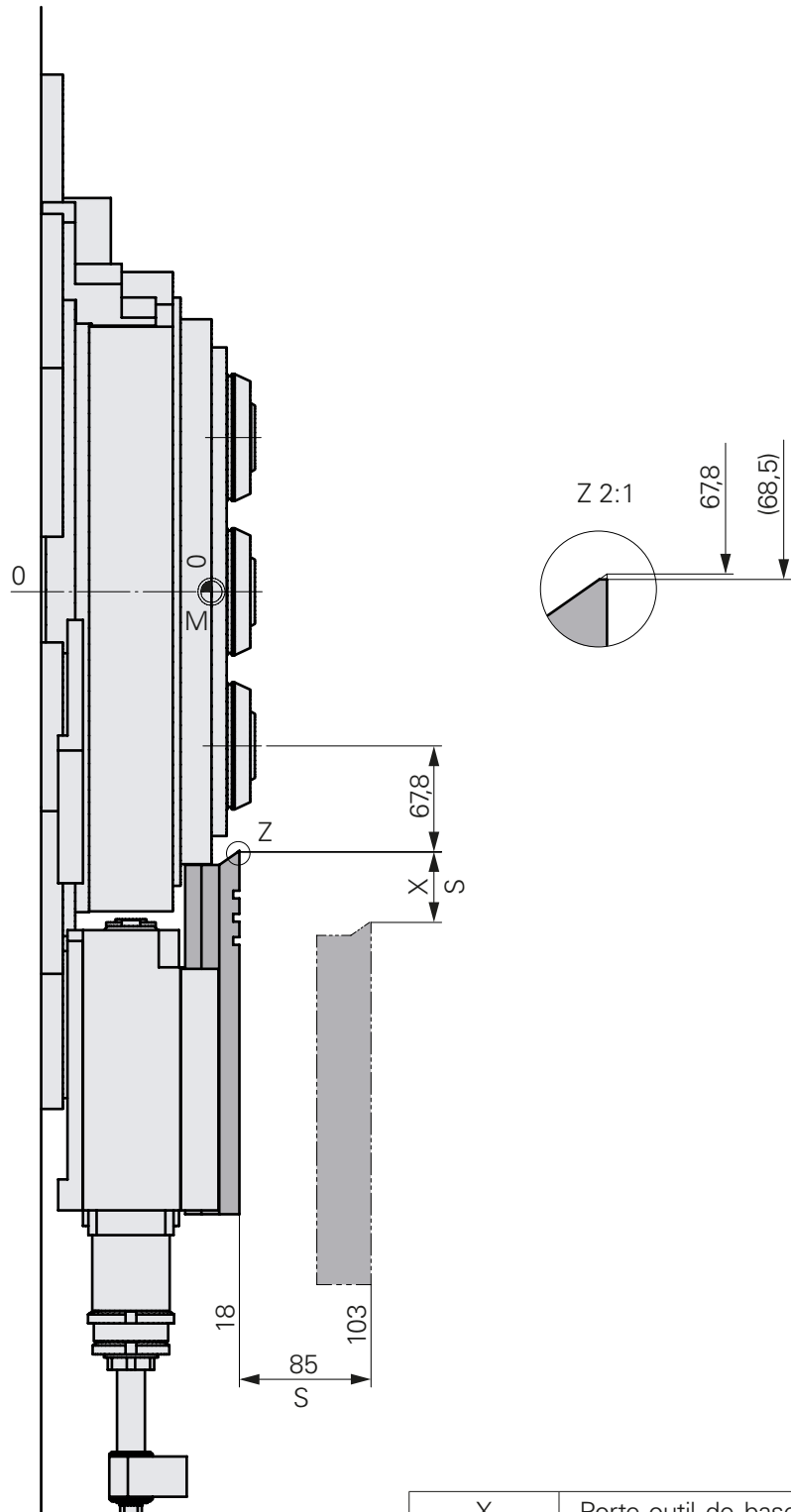
**Unité transversale X fixe 1.1, 1.2, 2.1**



S = Course de l'unité transversale

**Course de l'unité transversale de l'INDEX MS22-6**

**Unité transversale X hydraulique 1.1, 1.2, 2.1**



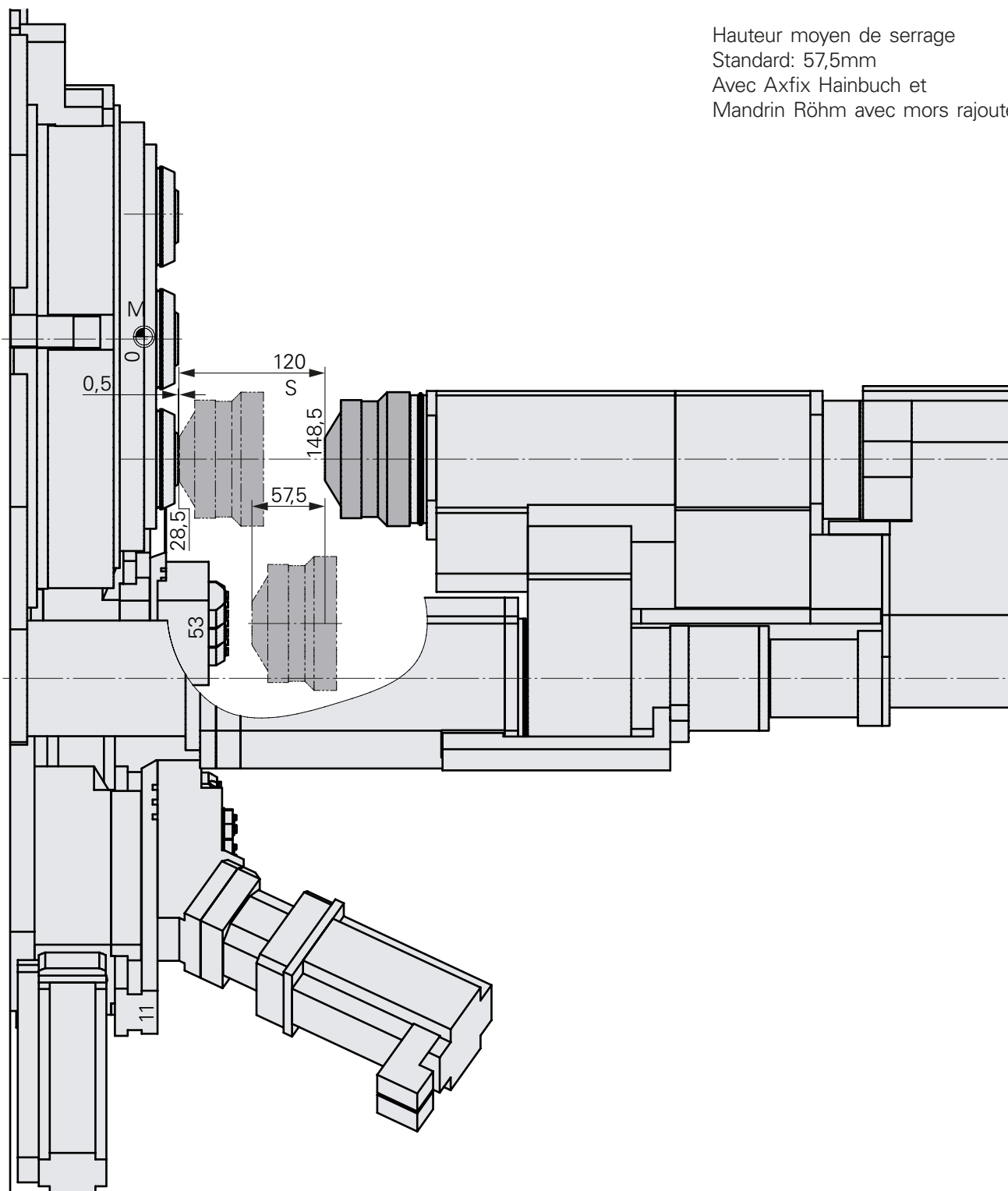
S = Course de l'unité transversale

X	Porte-outil de base, double
34,0 mm	10918415
45,5 mm	10311030

**Broche synchrone de l'INDEX MS22-6**

Usinage de reprise sur l'axe pivotant 6.1, 5.2

Outil de reprise sur l'unité transversale 6.2, 6.3, 5.1, 5.3



Hauteur moyen de serrage  
 Standard: 57,5mm  
 Avec Axfix Hainbuch et  
 Mandrin Röhm avec mors rajoutés

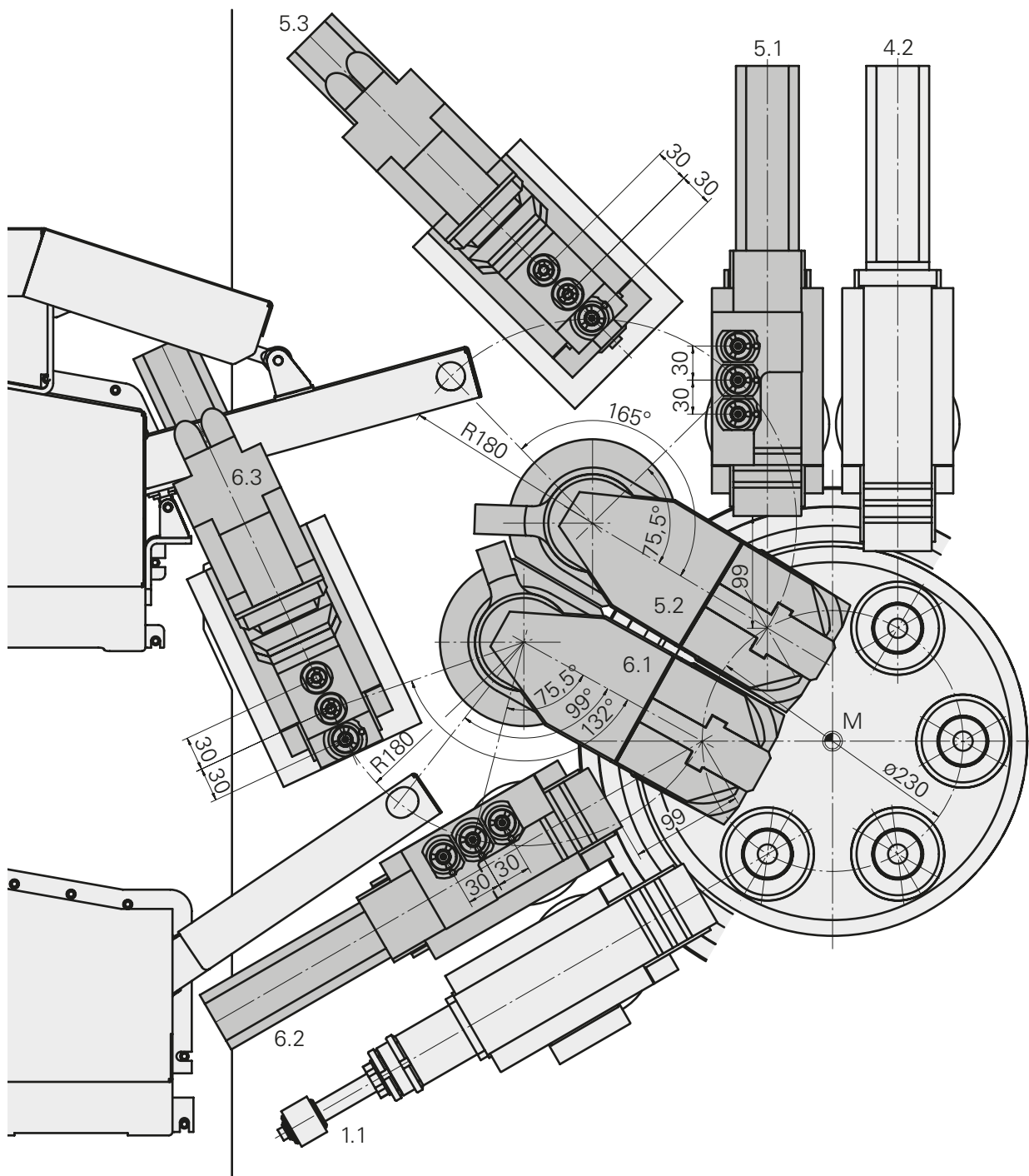
S = Course de l'unité transversale



**Broche synchrone de l'INDEX MS22-6**

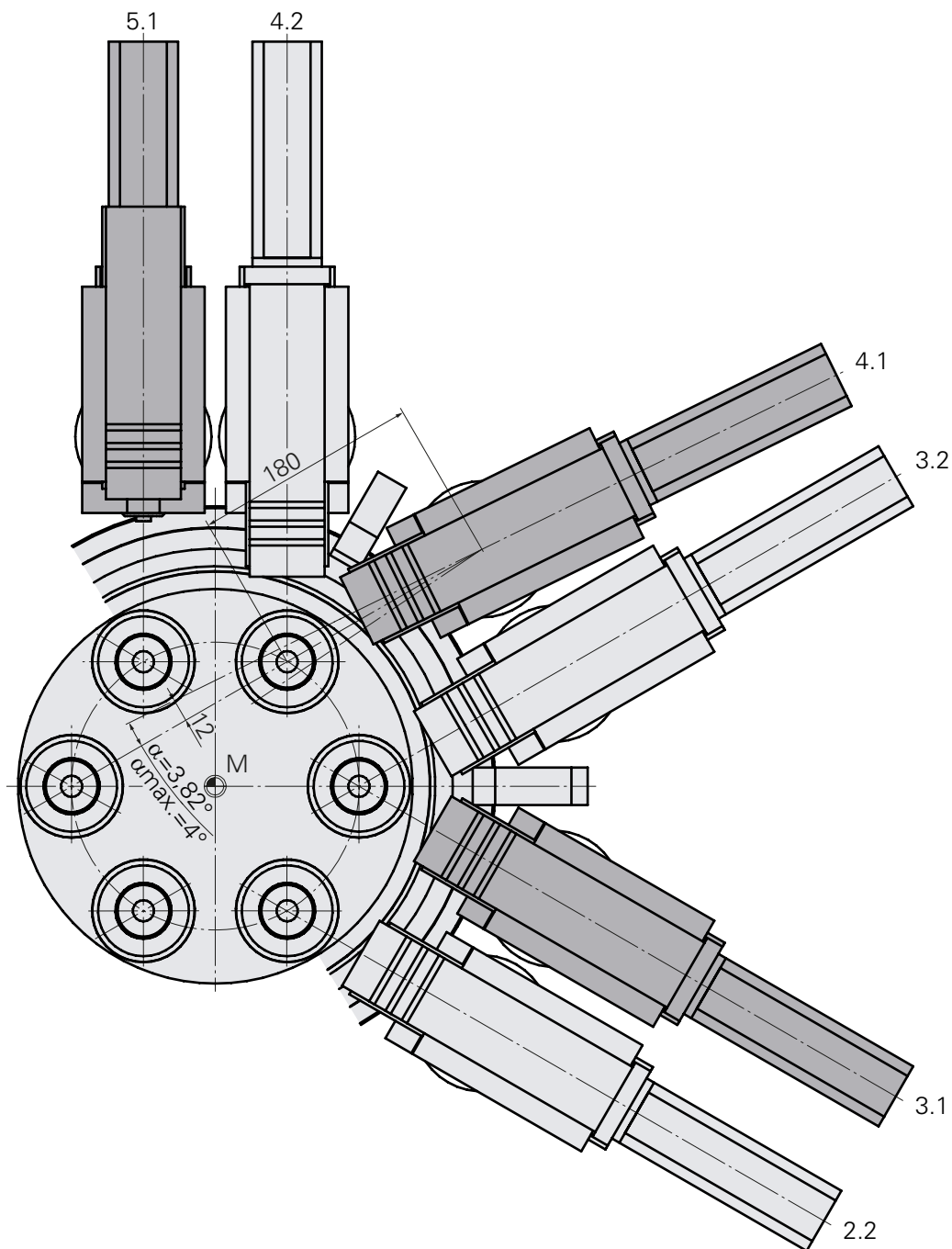
Usinage de reprise sur l'axe pivotant 6.1, 5.2

Outil de reprise sur l'unité transversale 6.2, 6.3, 5.1, 5.3



**Axe Y INDEX MS22-6**

Montage possible sur l'unité transversale 3.1, 4.1, 5.1

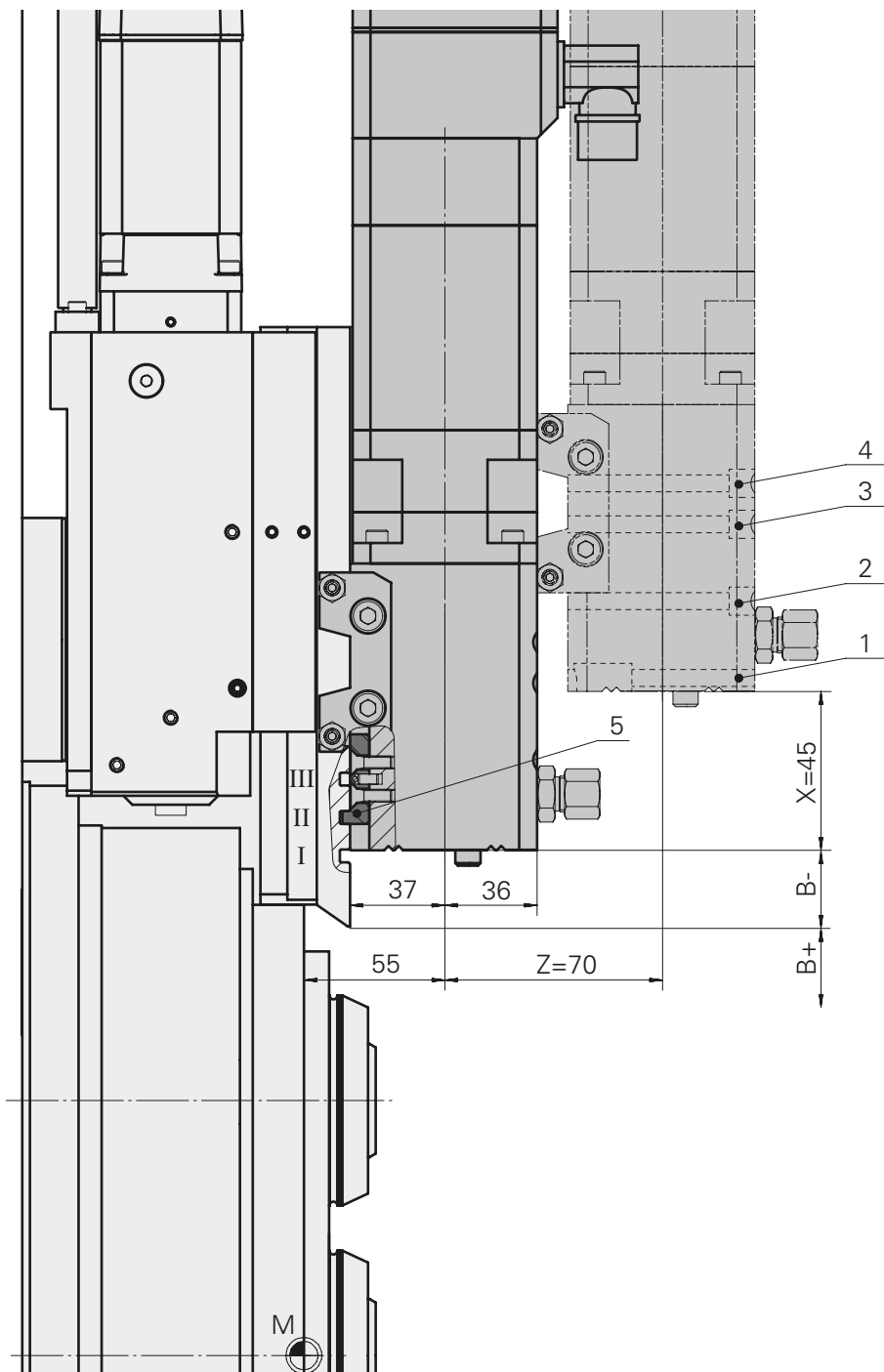


$\alpha=0.93337^\circ$  par tour du moteur

## Unité d'entraînement de l'outil VDI20, INDEX MS22-6

### Unité transversale 1.1 - 6.2

#### Cotes de montage

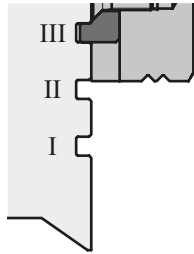
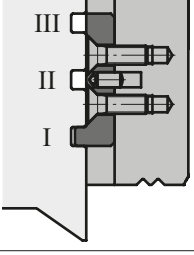
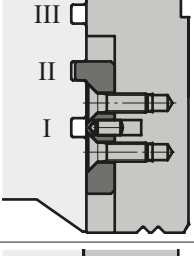
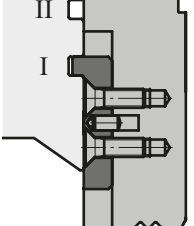
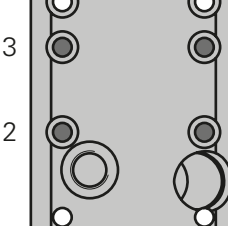


- 1-4 = Paire de vis
- 5 = Clavette
- I, II, III = Rainure sur chariot

**Unité d'entraînement de l'outil VDI20, INDEX MS22-6**

**Unité transversale 1.1 - 6.2**

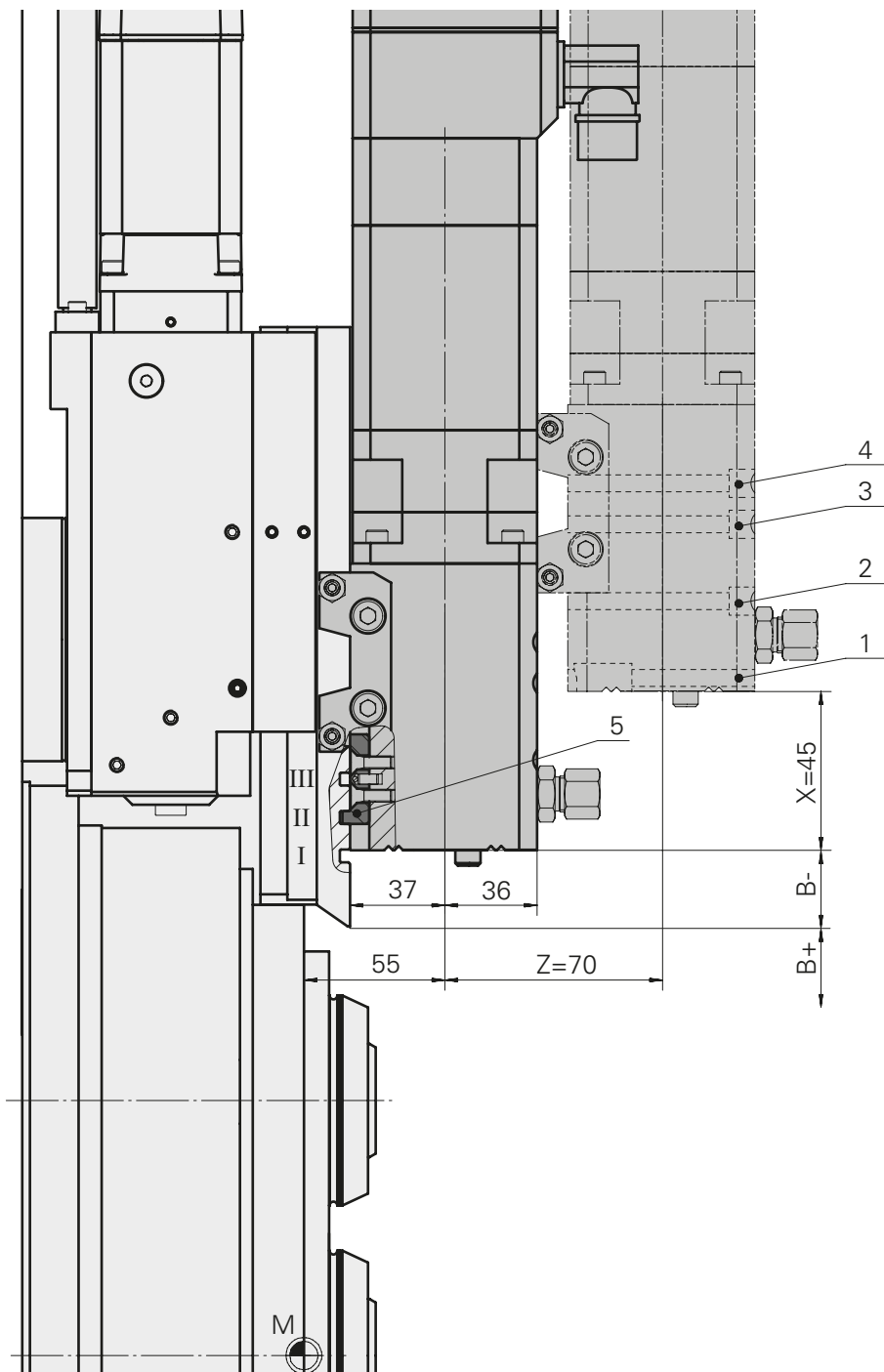
**Cotes de montage**

Cote de base B	Clavette 10223322 dans rainure de l'unité transversale	Paire de vis utilisée
-45,4 mm		
-30,4 mm		
-15,4 mm		
-15,4 mm		
-0,4 mm		
+14,6 mm		

## Unité d'entraînement de l'outil VDI25, INDEX MS22-6

### Unité transversale 1.1 - 6.2

#### Cotes de montage



- 1-4 = Paire de vis
- 5 = Clavette
- I, II, III = Rainure sur chariot

**Unité d'entraînement de l'outil VDI25, INDEX MS22-6**

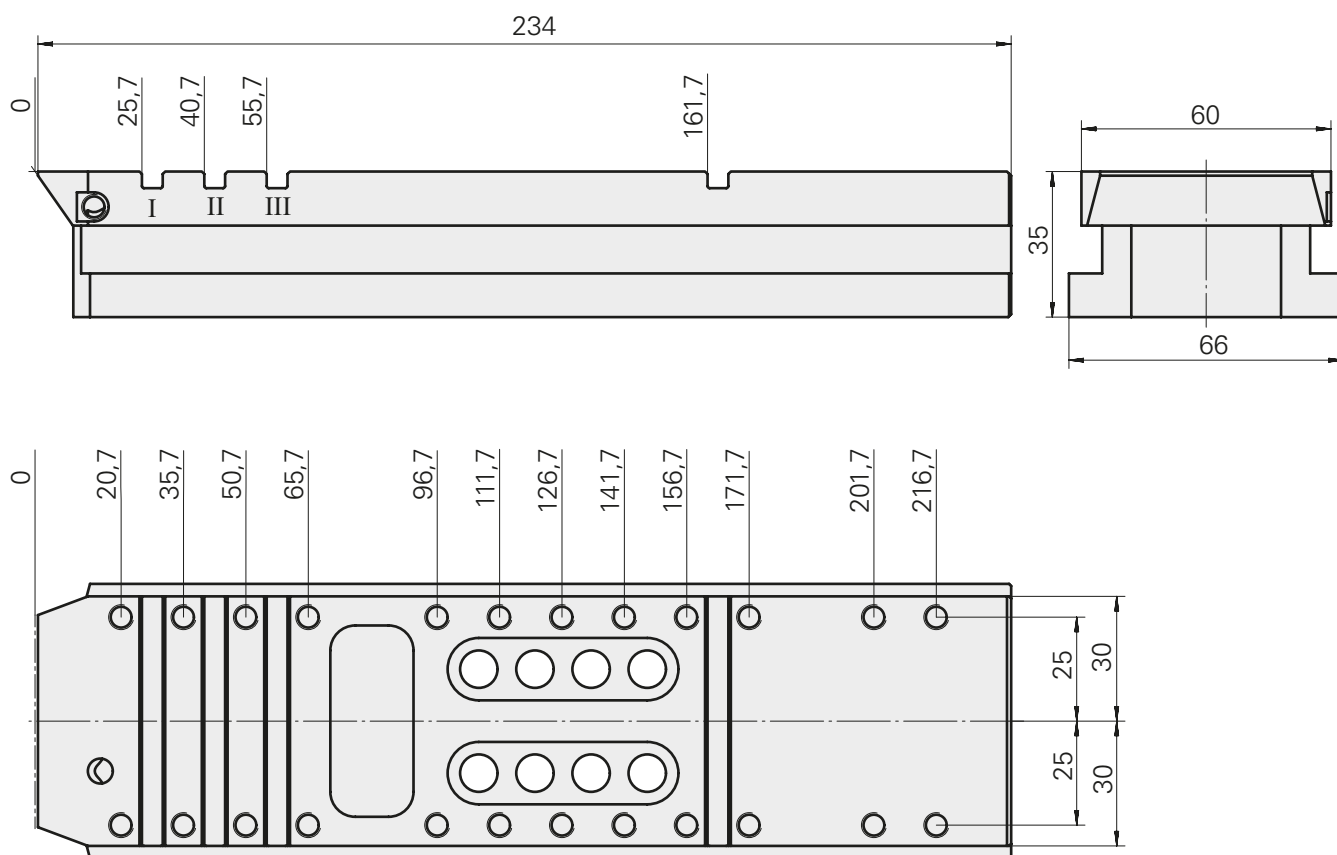
**Unité transversale 1.1 - 6.2**

**Cotes de montage**

Cote de base B	Clavette 10223322 dans rainure de l'unité transversale	Paire de vis utilisée
-43,5 mm		
-28,5 mm		
-13,5 mm		
-13,5 mm		
+1,5 mm		
+16,5 mm		

**Unité transversale INDEX MS22-6**

**X numérisé 1.1 - 6.2**

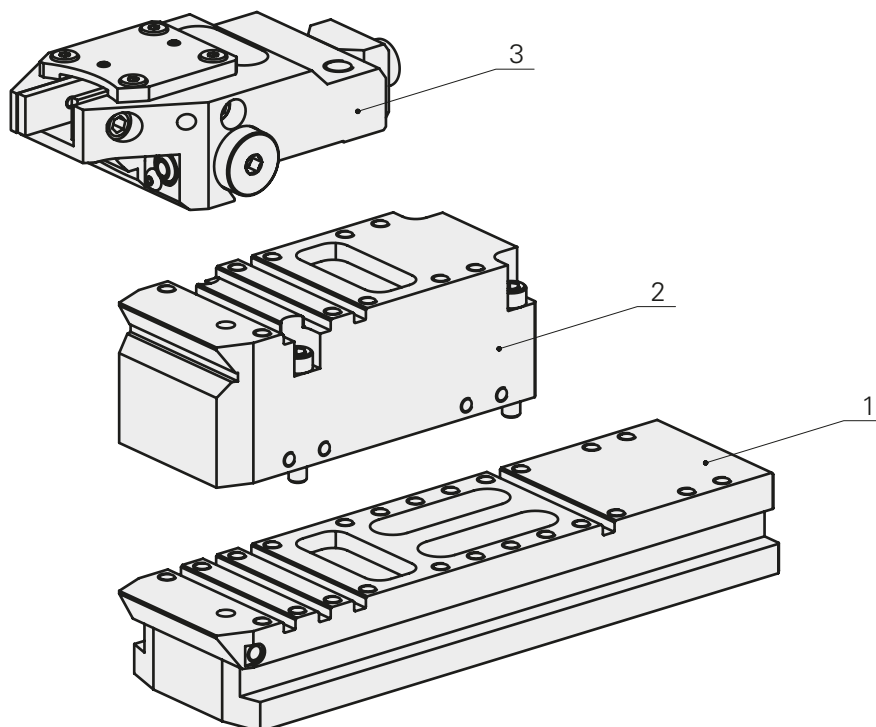


I, II, III = Rainure sur chariot

## Conception modulaire de l'INDEX MS22-6

### PO de plongée

Unité transversale 1.1 - 6.2, Usinage en X/Z



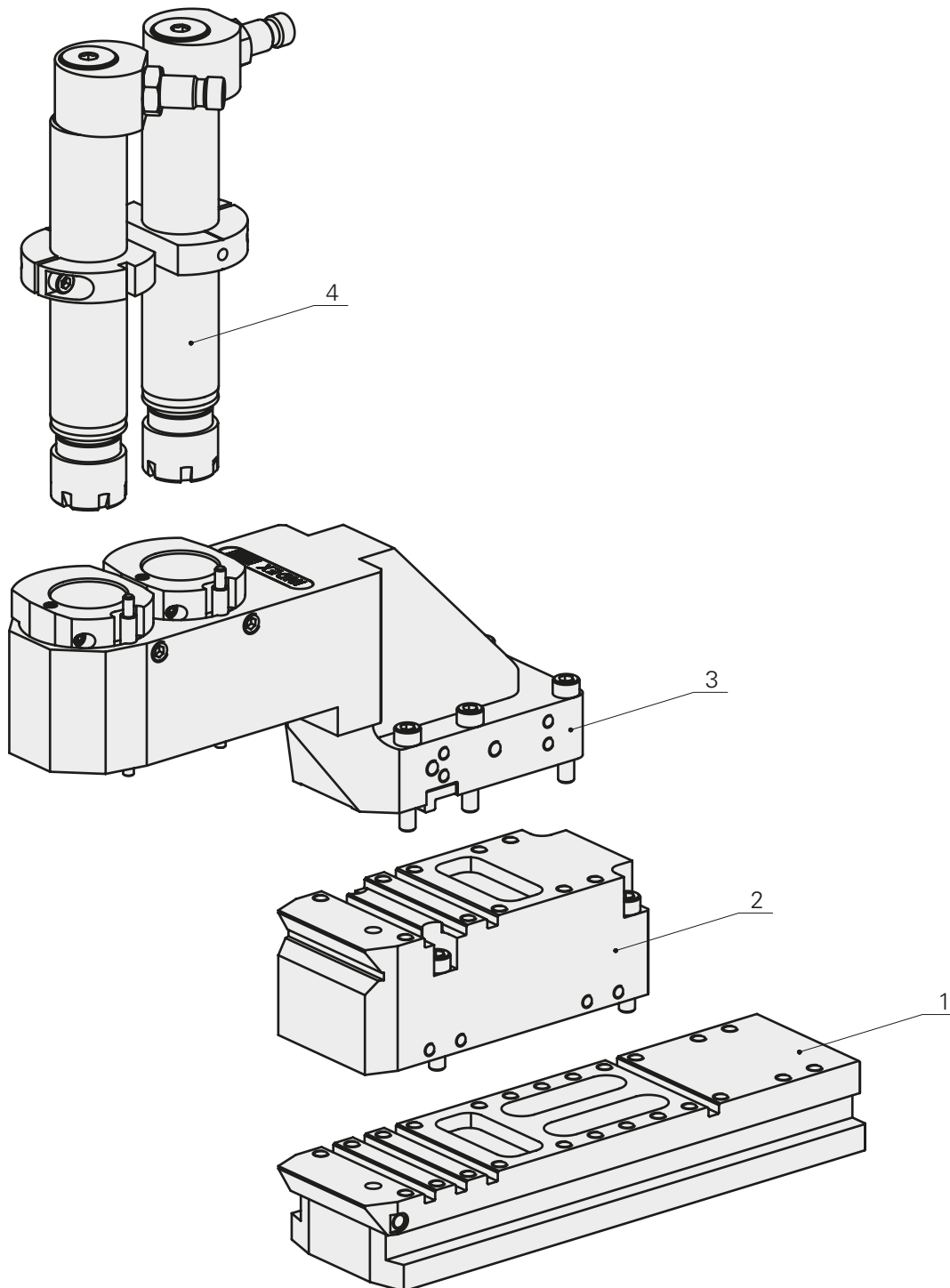
- 1 Unité transversale 1.1 - 6.2
- 2 Semelle au besoin
- 3 PO de plongée



## Conception modulaire de l'INDEX MS22-6

PO de base et porte-foret D28,5mm

Unité transversale 1.1 - 6.2, Usinage en X/Z

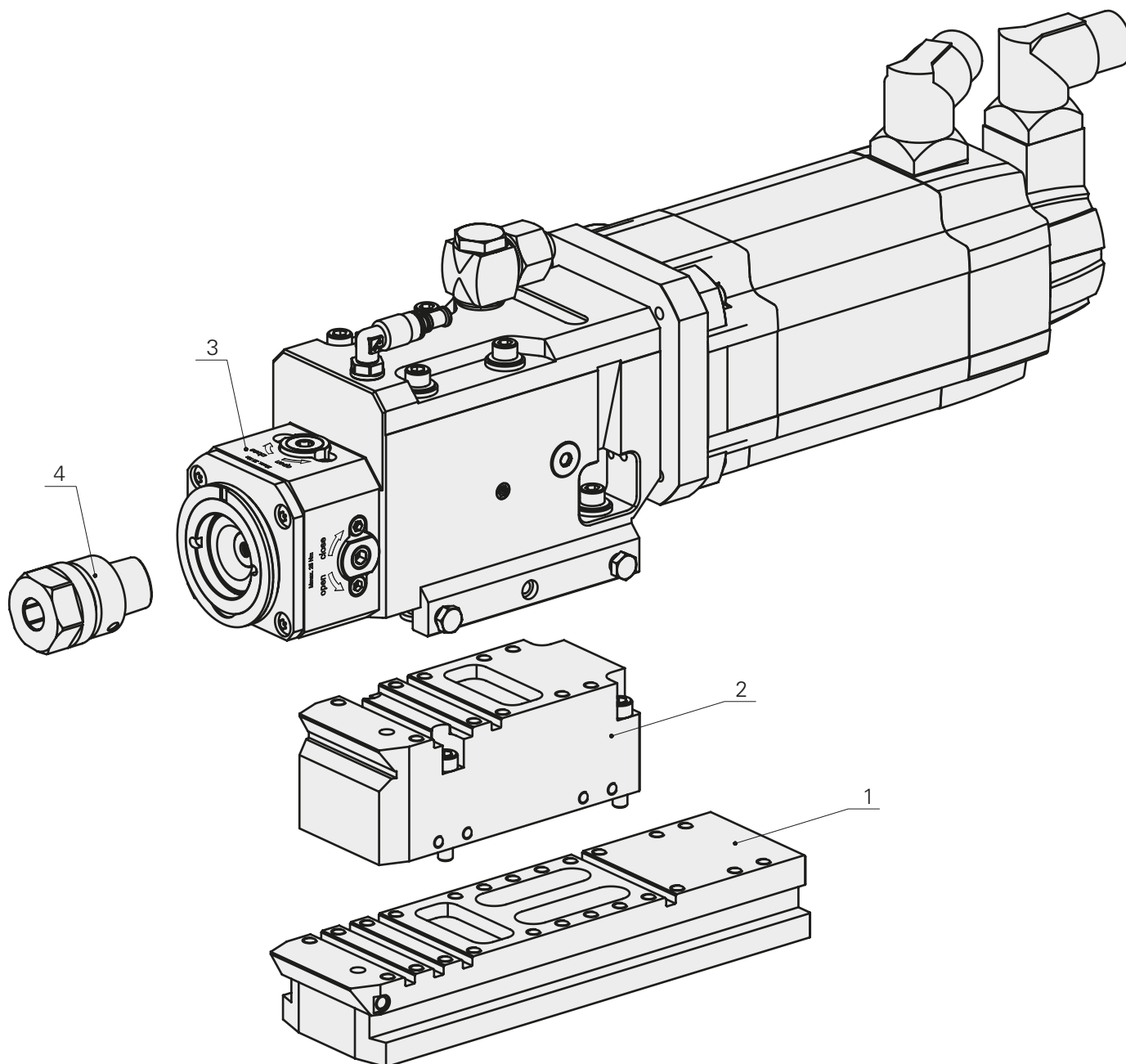


- 1 Unité transversale 1.1 - 6.2
- 2 Semelle au besoin
- 3 PO de base
- 4 Porte-foret  $\varnothing 28,5\text{mm}$

## Conception modulaire de l'INDEX MS22-6

### PO de fraisage

Unité transversale 1.1 - 6.2, Usinage en X/Z

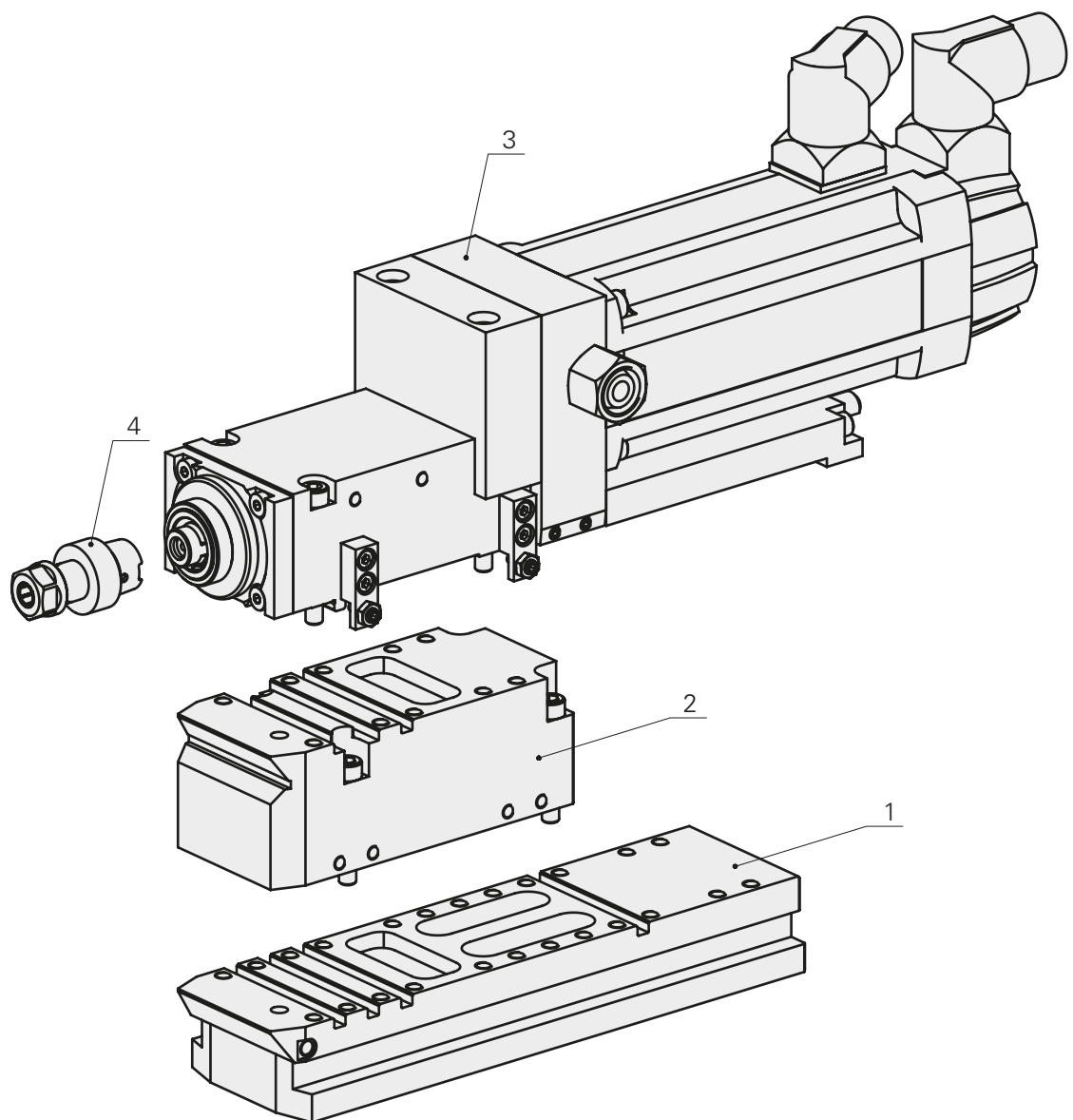


- 1 Unité transversale 1.1 - 6.2
- 2 Semelle au besoin
- 3 PO de fraisage
- 4 Insert à changement rapide INDEX TRAUB CAPTO

## Conception modulaire de l'INDEX MS22-6

### Unité de fraisage de l'outil, HSK25C

#### Unité transversale 1.1 - 6.2, Usinage en X/Z

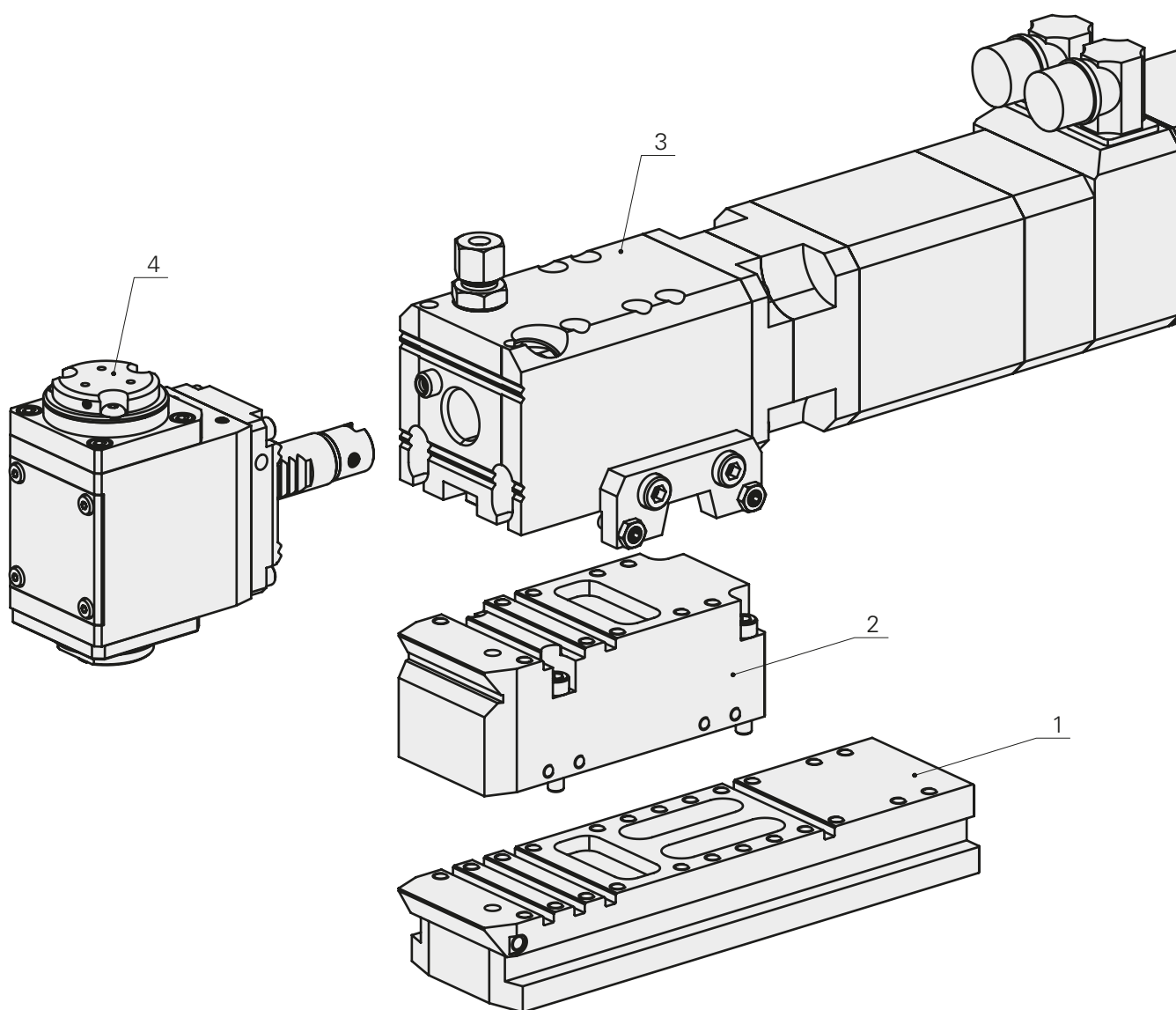


- 1 Unité transversale 1.1 - 6.2
- 2 Semelle au besoin
- 3 Unité de fraisage
- 4 Porte-outil HSK25C

## Conception modulaire de l'INDEX MS22-6

Unité d'entraînement de l'outil, VDI20/VDI25

Unité transversale 1.1 - 6.2, Usinage en X/Z

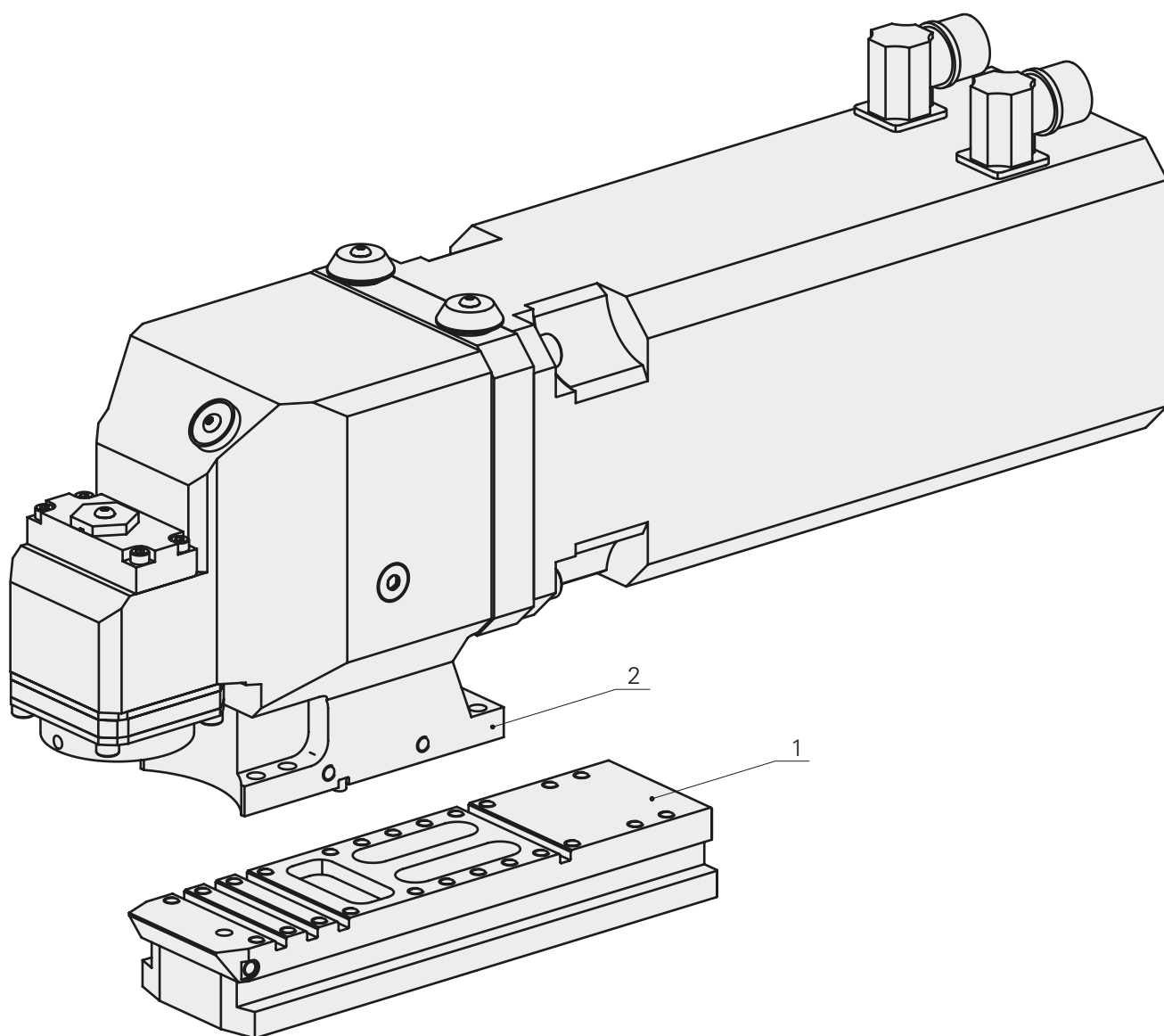


- 1 Unité transversale 1.1 - 6.2
- 2 Semelle au besoin
- 3 Unité d'entraînement
- 4 Porte-outil VDI20/VDI25

## Conception modulaire de l'INDEX MS22-6

### Unité de polygonage

Unité transversale 1.1 - 6.2, Usinage en X/Z

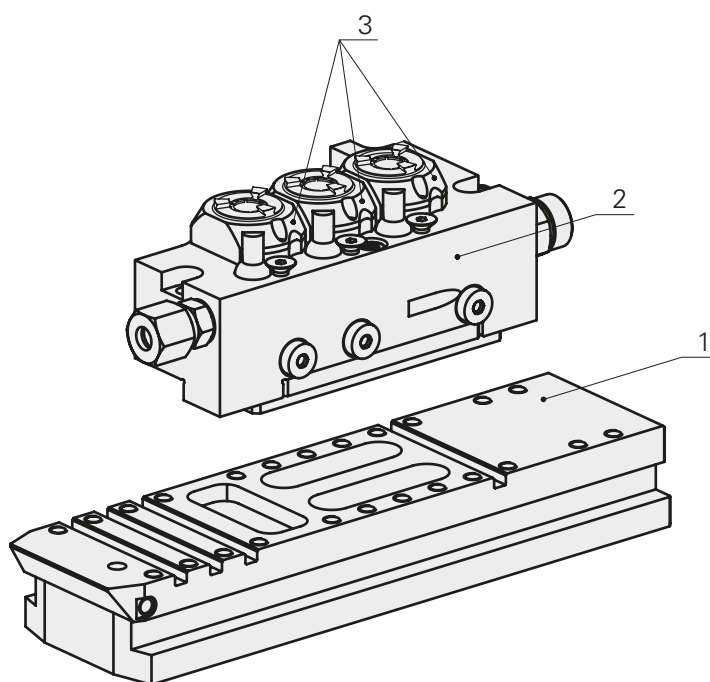


- 1 Unité transversale 1.1 - 6.2
- 2 Unité de polygonage

## Conception modulaire de l'INDEX MS22-6

### Unité de reprise fixe

### Unité transversale 6.2/5.1, Usinage en X/Z

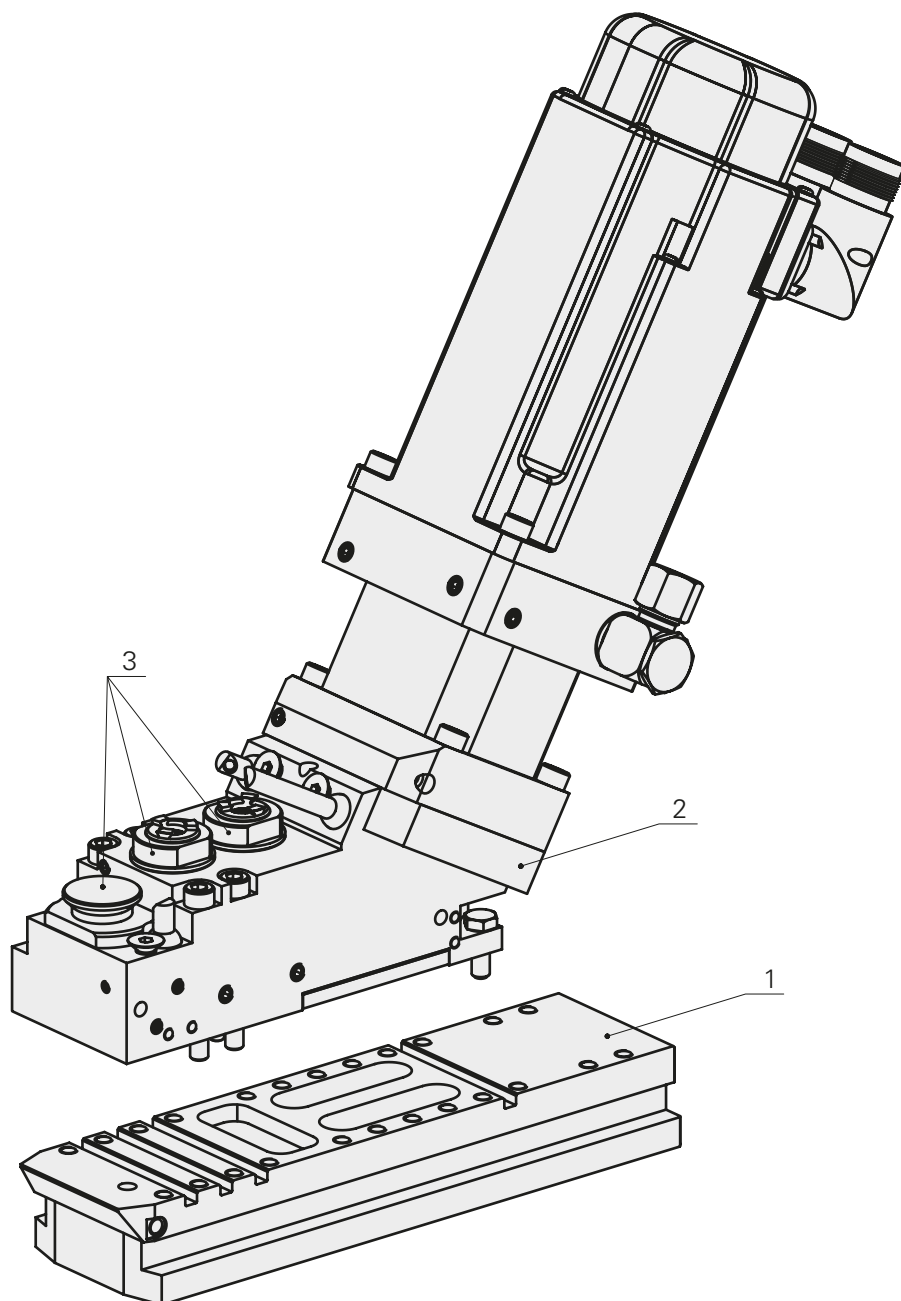


- 1 Unité transversale 6.2/5.1
- 2 Unité de reprise fixe
- 3 Attachement fixe

## Conception modulaire de l'INDEX MS22-6

### Unité de reprise

### Unité transversale 5.3/6.3, Usinage en X/Z



- 1 Unité transversale 5.3/6.3
- 2 Unité de reprise
- 3 Attachement fixe / rotatif

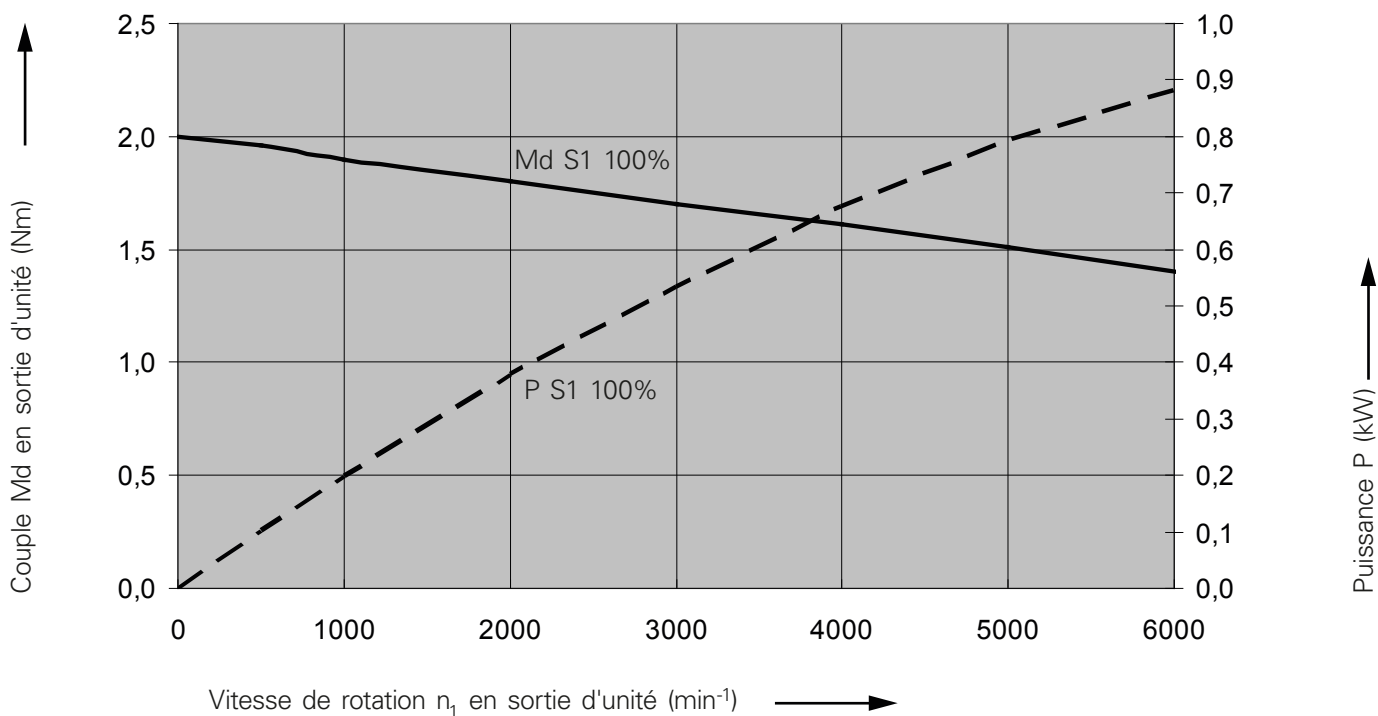
## Diagramme de puissance

Unité d'entraînement VDI20, VDI25, i=1

Plage vitesse de rotation 0-6000min<sup>-1</sup>



Pour les consignes d'utilisation du diagramme se reporter au chapitre Détails techniques.





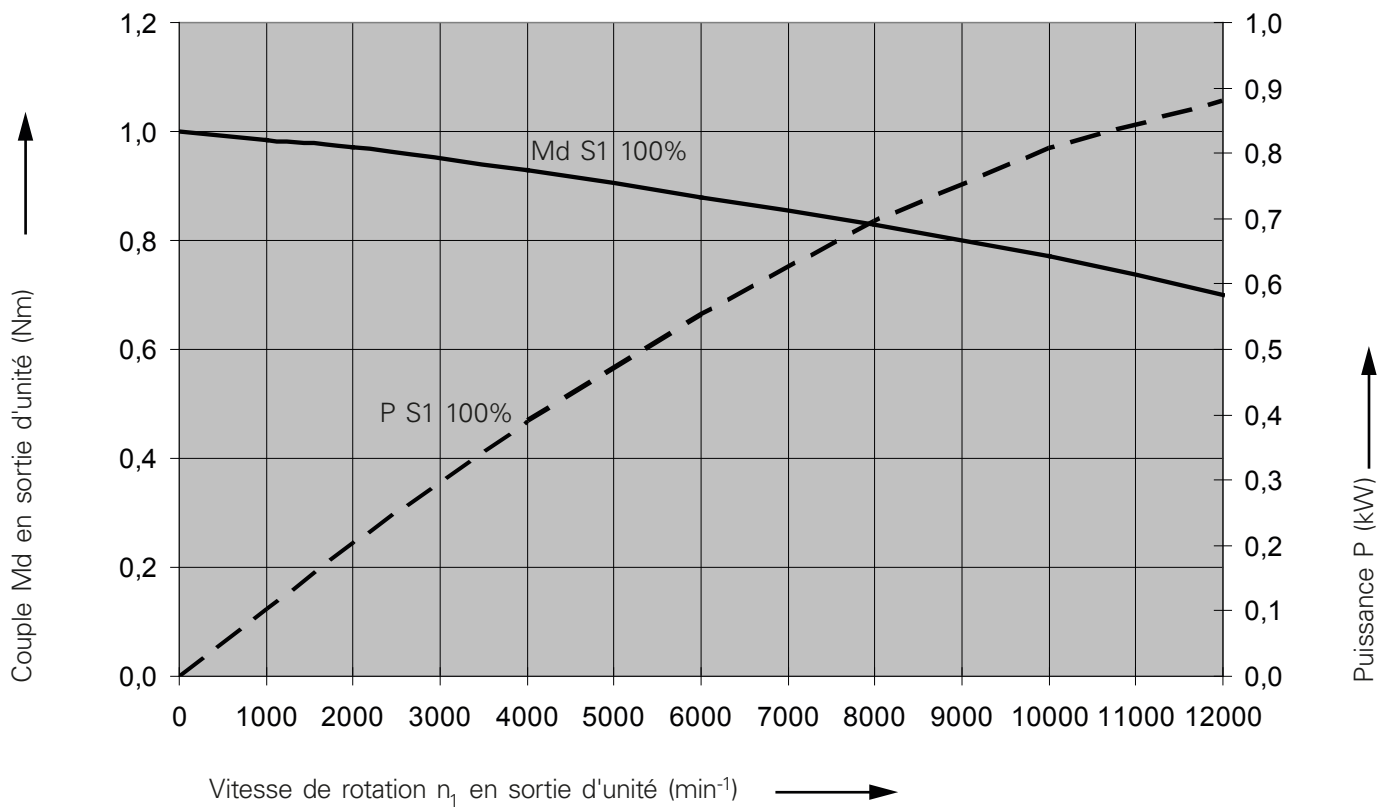
## Diagramme de puissance

Unité de fraisage transversal, HSK-25C,  $i=0,5$

Plage vitesse de rotation 0-12000min<sup>-1</sup>



Pour les consignes d'utilisation du diagramme se reporter au chapitre Détails techniques.



### Diagramme de puissance

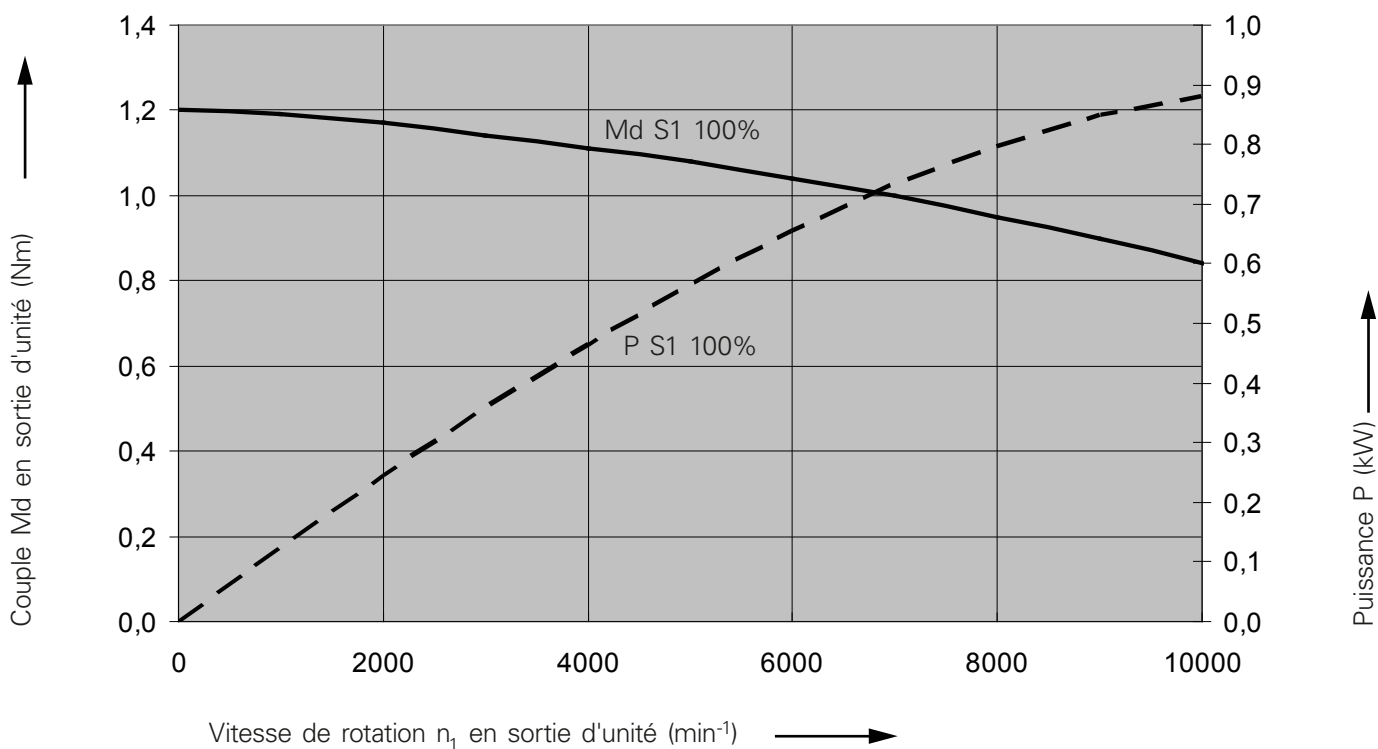
Unité de fraisage, parallèle à l'axe, HSK-25C,  $i=0,59375$

Unité de fraisage, réglage angulaire, HSK-25C,  $i=0,6$

Plage vitesse de rotation 0-10000min<sup>-1</sup>



Pour les consignes d'utilisation du diagramme se reporter au chapitre Détails techniques.



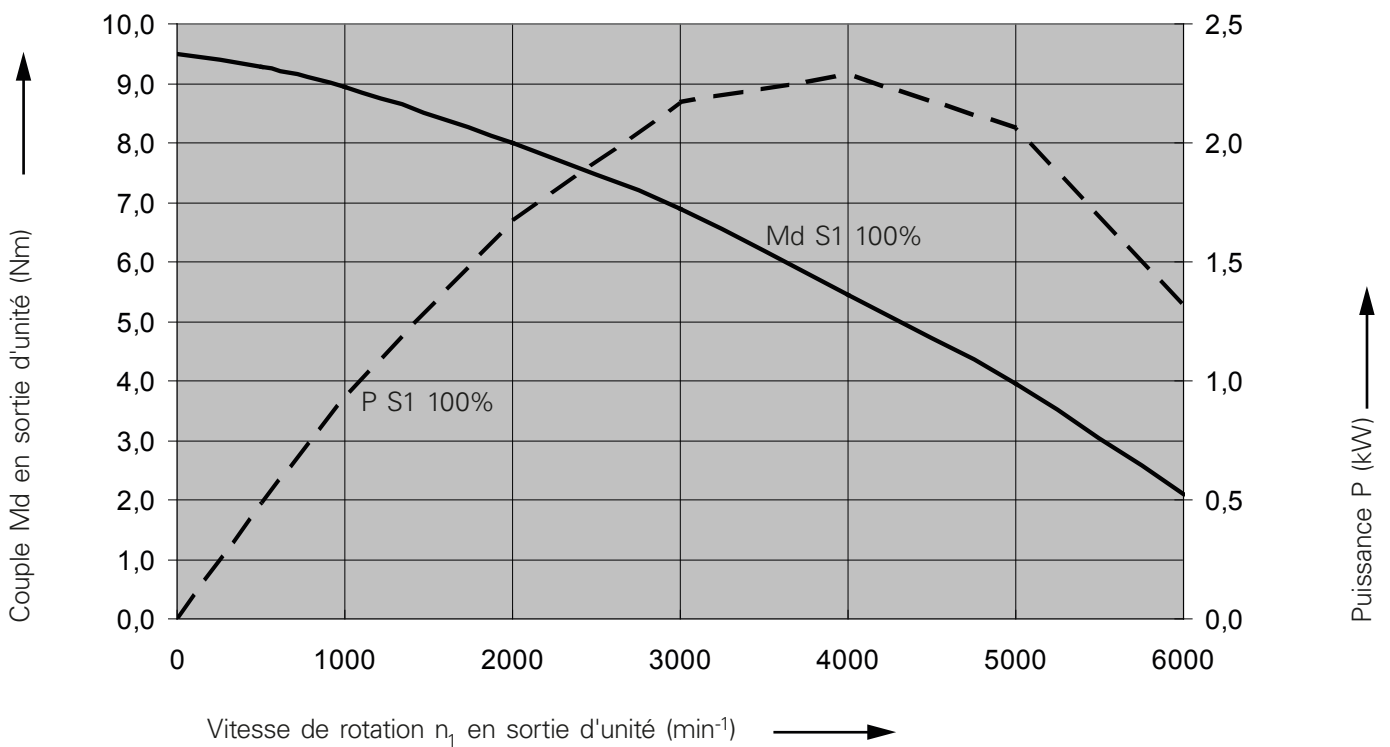
## Diagramme de puissance

### Unité de polygonage i=1

Plage vitesse de rotation 0-6000min<sup>-1</sup>



Pour les consignes d'utilisation du diagramme se reporter au chapitre Détails techniques.



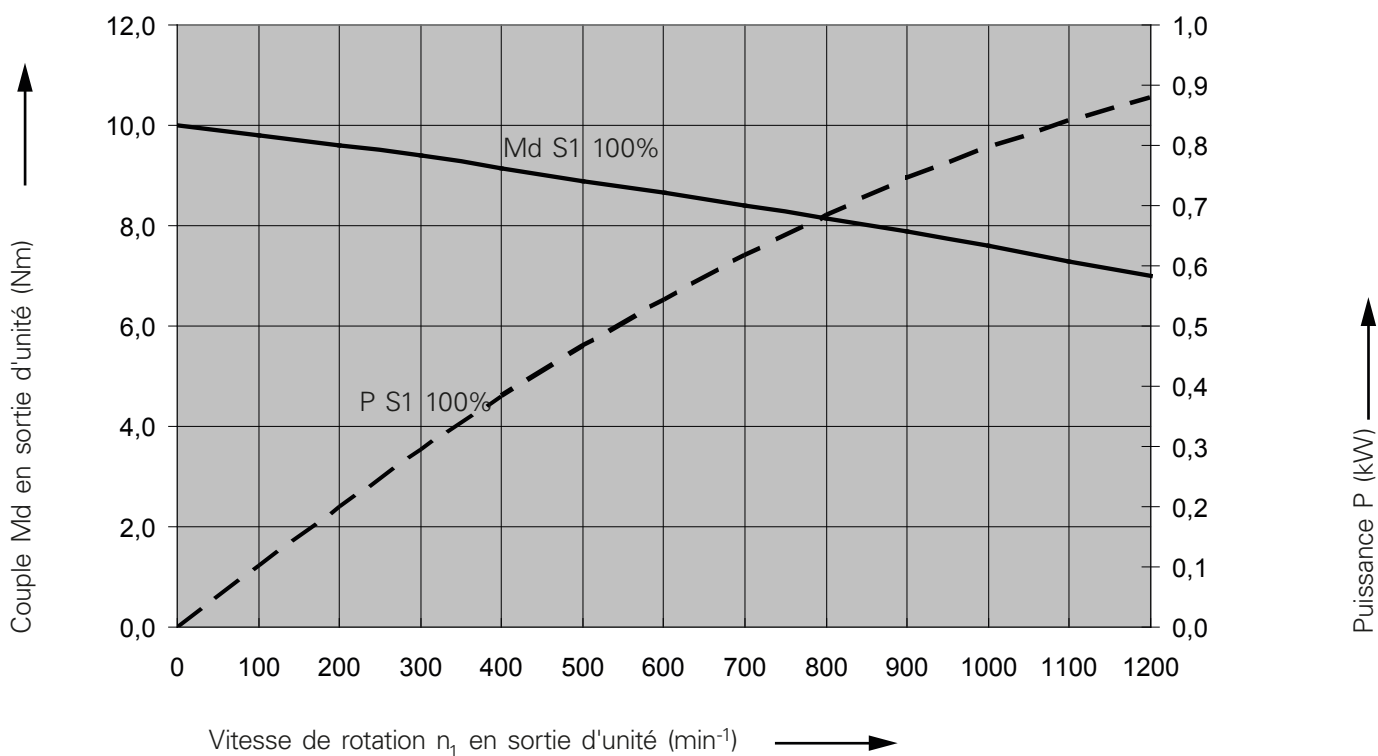
## Diagramme de puissance

### Unité de polygonage $i=5$

Plage vitesse de rotation 0-1200min<sup>-1</sup>



Pour les consignes d'utilisation du diagramme se reporter au chapitre Détails techniques.



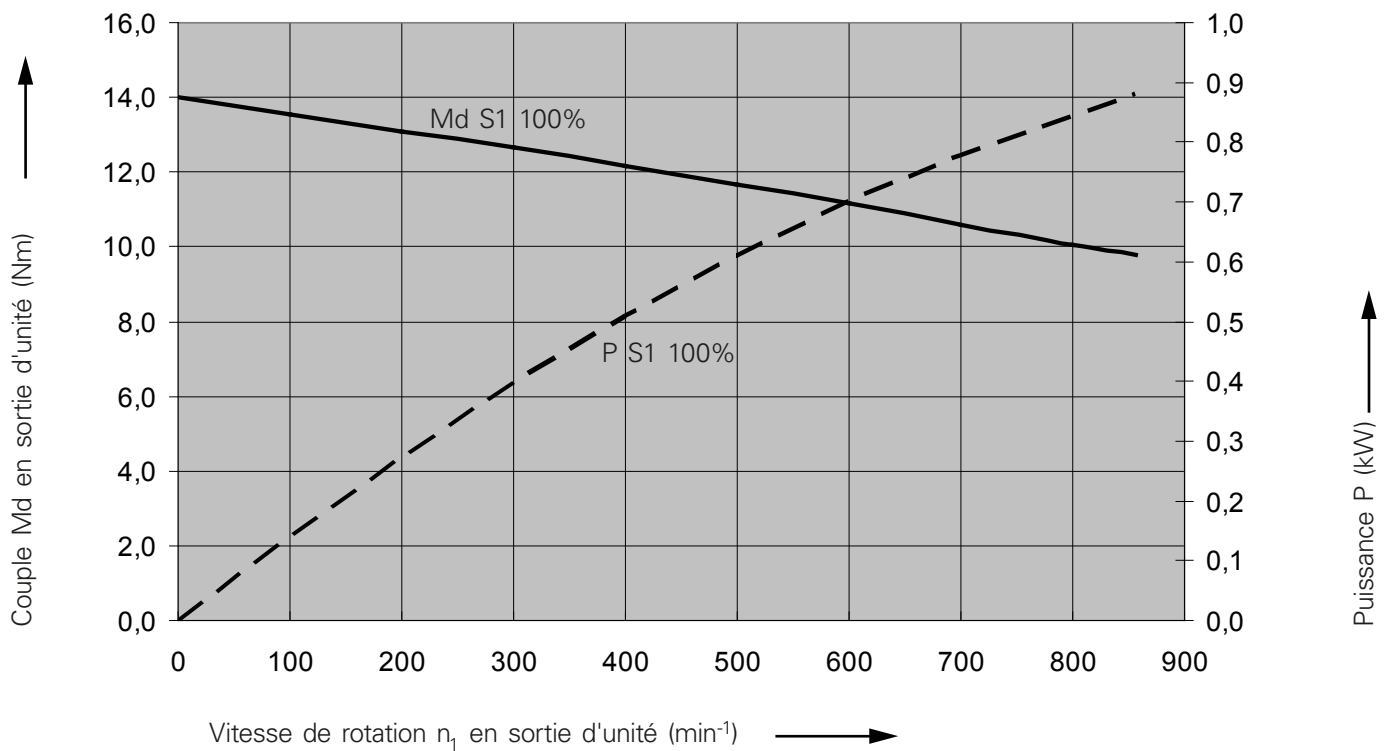
## Diagramme de puissance

### Unité de polygonage $i=7$

Plage vitesse de rotation 0-857 $\text{min}^{-1}$



Pour les consignes d'utilisation du diagramme se reporter au chapitre Détails techniques.



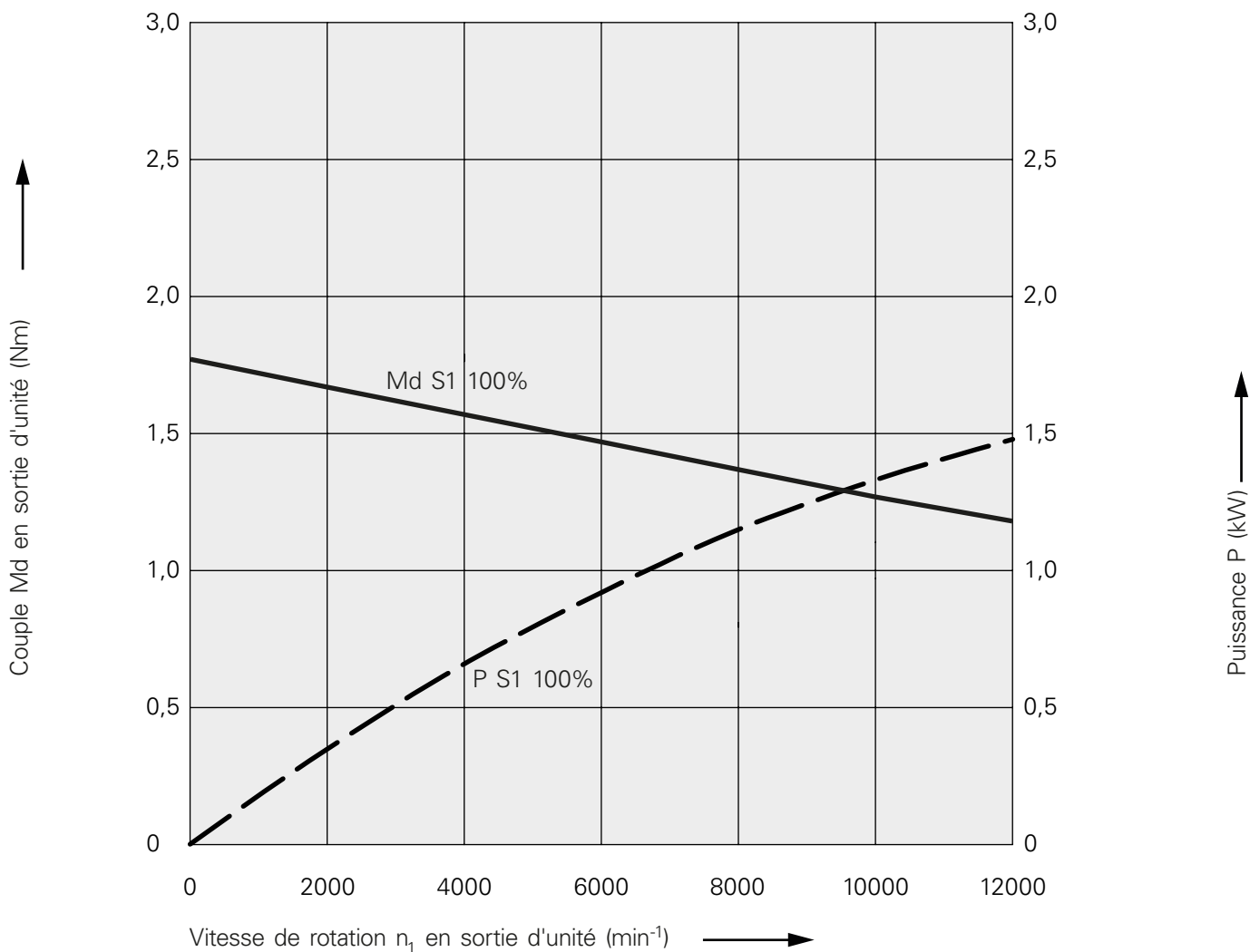
## Diagramme de puissance

Unité de reprise  $i=0,5$

Plage vitesse de rotation 0-12000 $\text{min}^{-1}$



Pour les consignes d'utilisation du diagramme se reporter au chapitre Détails techniques.

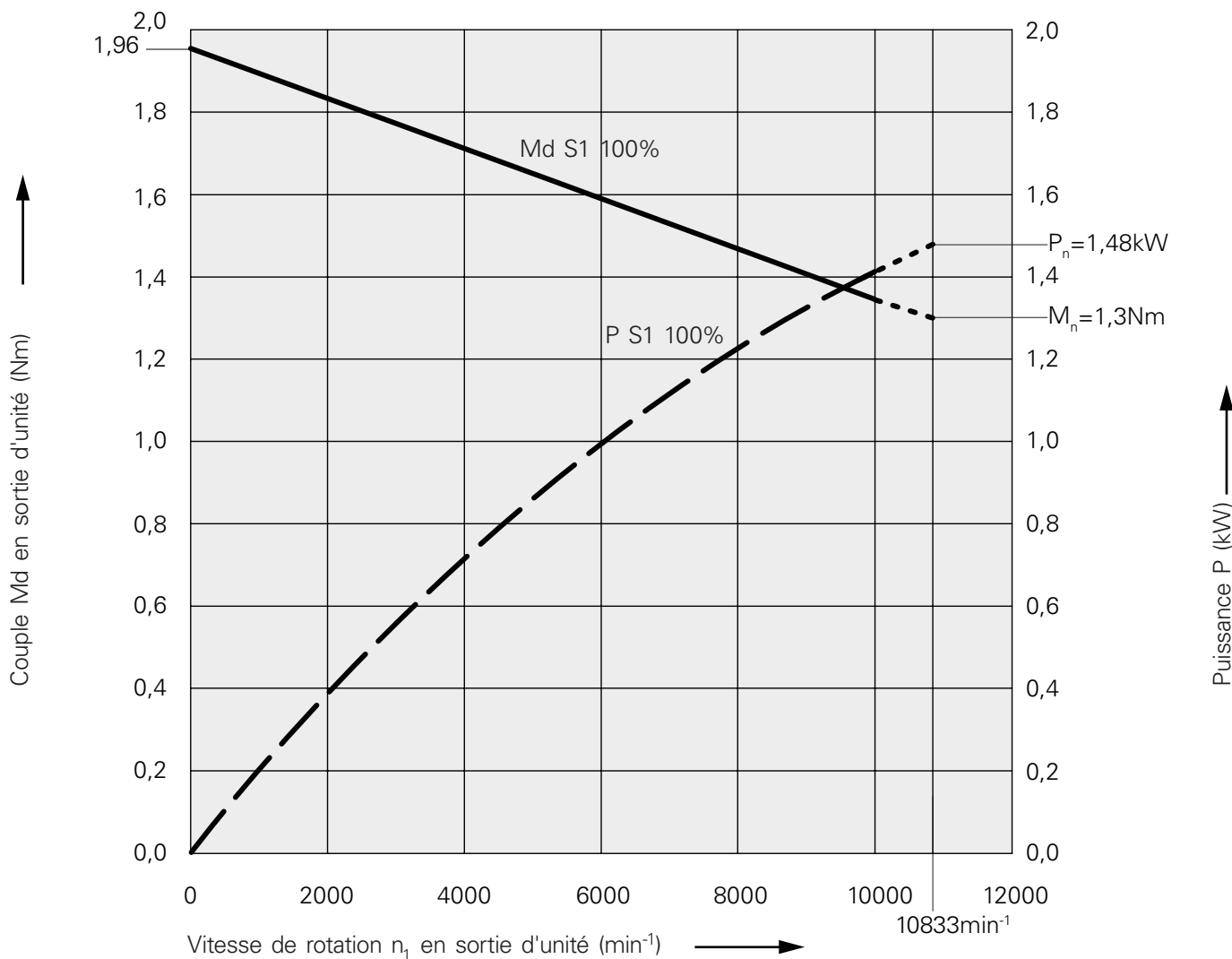


### Diagramme de puissance

Unité de reprise  $i=0,5538847$  (221:399)

Plage vitesse de rotation 0-10000min<sup>-1</sup>

**i** Pour les consignes d'utilisation du diagramme se reporter au chapitre Détails techniques.











**INDEX-Werke GmbH & Co. KG  
Hahn & Tessky**

Plochinger Straße 92  
D-73730 Esslingen

Fon +49 711 3191-0  
Fax +49 711 3191-587

[info@index-werke.de](mailto:info@index-werke.de)  
[www.index-werke.de](http://www.index-werke.de)