

# Consigne produit

## **Porte-outil hydroexpansible**

Réglage du Y sur multibroches

## **Validité**

Les reproductions présentes dans ce document peuvent être différentes du produit livré. Sous réserve d'erreurs et de modifications dues aux évolutions techniques.

## **Droit de la propriété intellectuelle**

Ce document est protégé par des droits d'auteur et sa langue de rédaction initiale est l'allemand. Toute duplication ou divulgation du présent document dans sa totalité ou sous forme d'extraits, sans accord de son titulaire, est interdite et fera l'objet de poursuites pénales ou civiles. Tout droit réservé, ceux de traduction compris.

© Copyright by INDEX-Werke GmbH & Co. KG

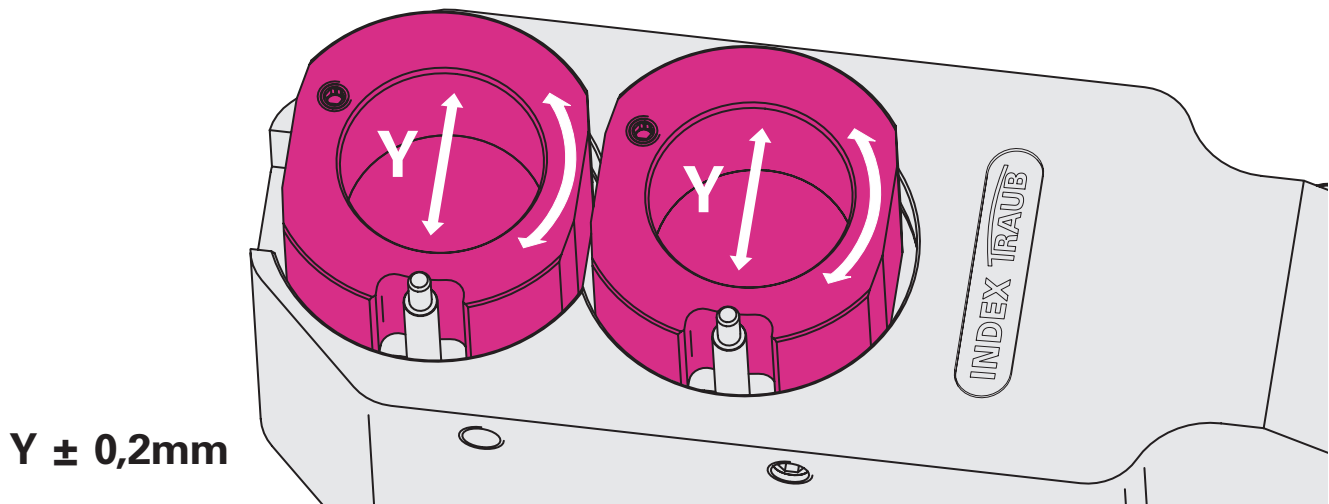
<b>Porte-outil hydroexpansible .....</b>	<b>4</b>
Des bases de travail idéales.....	4
Nettoyage .....	4
Serrage .....	4
Température .....	4
Stockage.....	4
Contrôle de la position de butée .....	5
Préparation des vis .....	6
Montage et nettoyage.....	6
Fixation .....	7
Alignement, contrôle de position .....	7
Introduction du fourreau.....	8
Réglage .....	9
Réglage du faux-rond .....	10
Réglage inférieur à 0,005mm .....	11

## Porte-outil hydroexpansible

Réglage du Y sur multibroches

### Des bases de travail idéales

- Avec un réglage simple et rapide du Y de l'outil à l'aide de la douille excentrique ( $\pm 0,2\text{mm}$ )



### Nettoyage

- S'assurer de la propreté du logement et du fourreau

### Serrage

- Serrage du fourreau par mise en butée de la vis de serrage
- Ne pas serrer à vide
- N'utiliser que des fourreaux de marque INDEX
- Serrage uniquement sur longueur totale du canon

### Température

- Plage de température idéales entre  $10^{\circ}$  -  $50^{\circ}$
- Ne pas utiliser avec des températures supérieures à  $80^{\circ}$

### Stockage

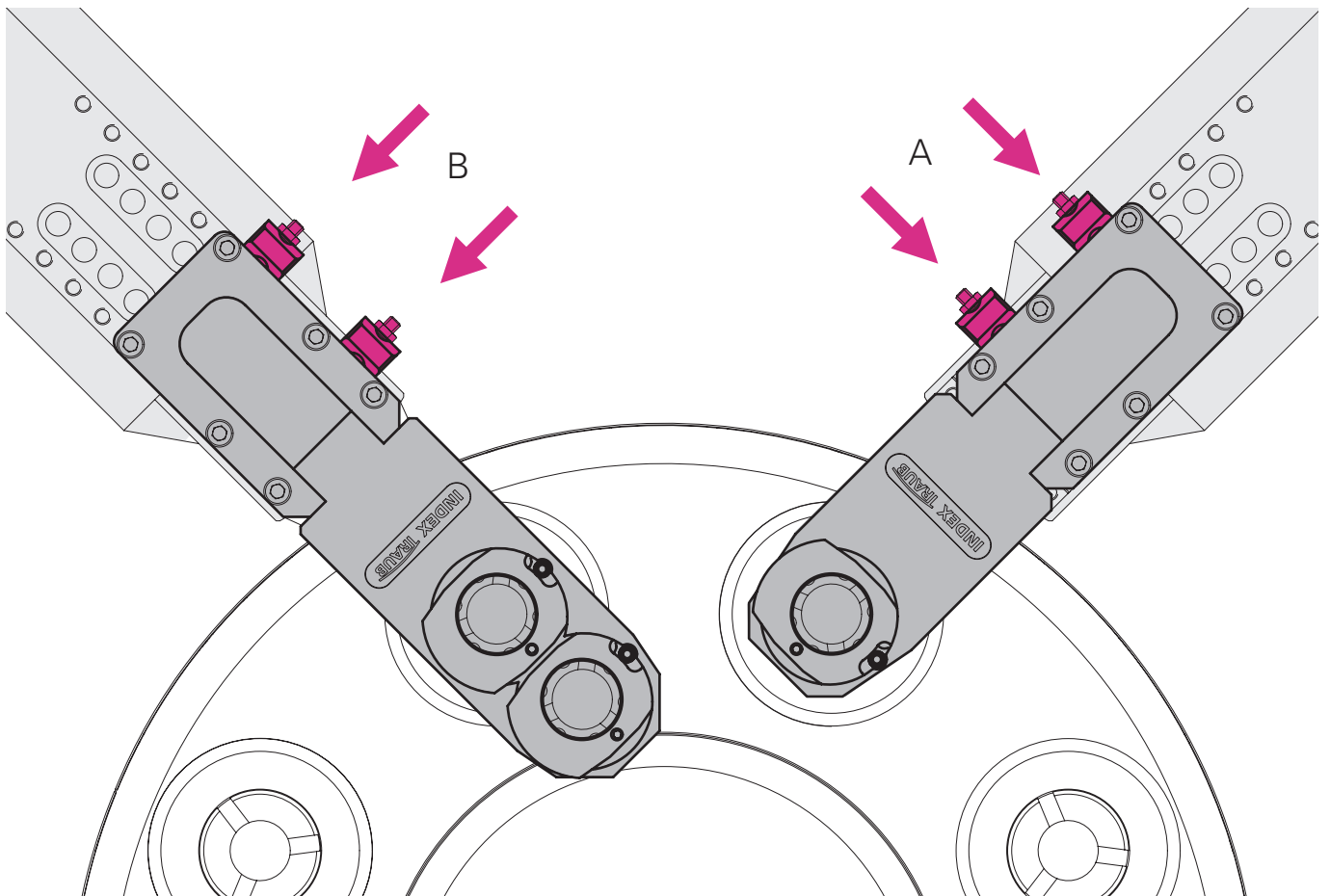
- Entreposer le mandrin de serrage hydroexpansible serrage ouvert, nettoyé et légèrement huilé.

## Porte-outil hydroexpansible

Réglage du Y sur multibroches

### Contrôle de la position de butée

- Il est conseillé de toujours placer les butées dans la partie supérieure du chariot.
- Ci-dessous la localisation des butées pour un montage sur une broche de droite (A) et une broche de gauche (B)

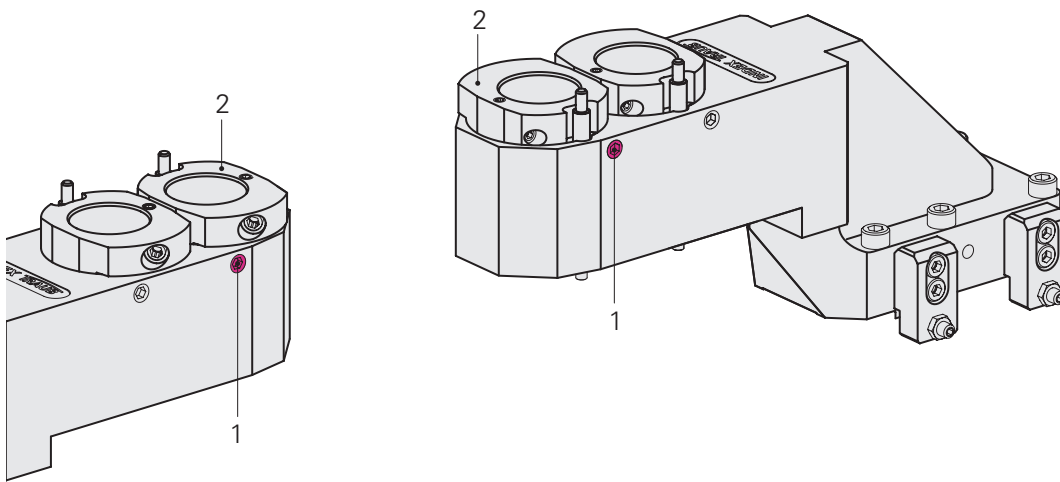


## Porte-outil hydroexpansible

Réglage du Y sur multibroches  
montage représenté sur broche à gauche

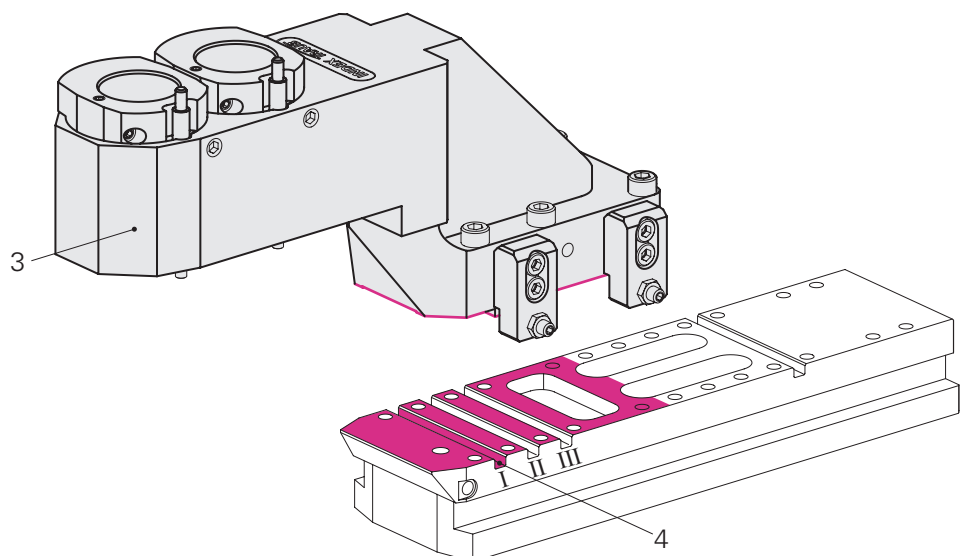
### Préparation des vis

- Mettre les vis de pression (1) en place pour éviter la chute des douilles de serrage hydroexpansibles (2)



### Montage et nettoyage

- Nettoyer les faces d'appui
- Montage du support (3) dans la rainure du chariot (4) N° I

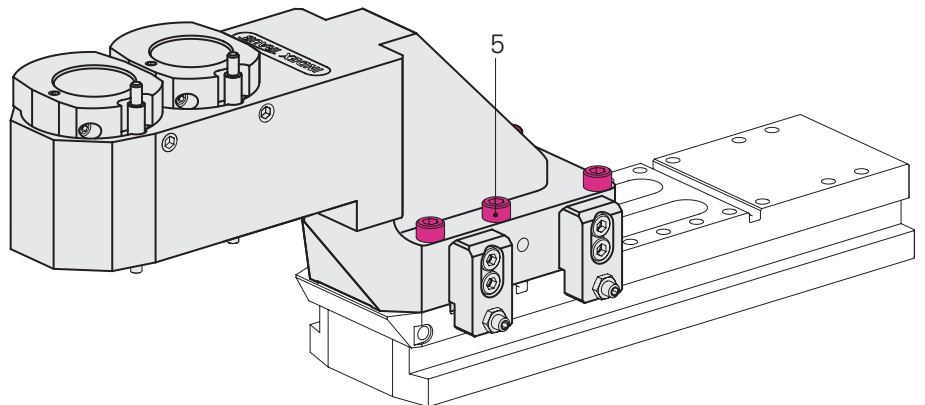


## Porte-outil hydroexpansible

Réglage du Y sur multibroches  
montage représenté sur broche à gauche

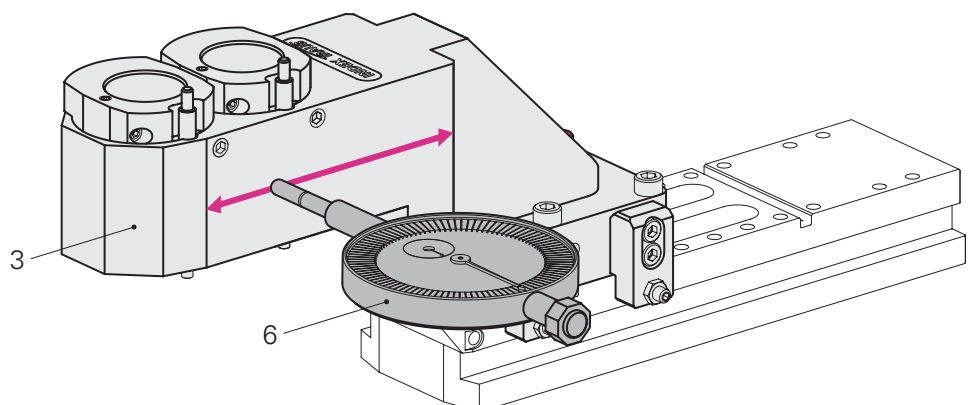
### Fixation

- Serrer les vis de fixation (5) avec une clé dynamométrique  
M6 à 18 Nm  
M8 à 43 Nm



### Alignement, contrôle de position

- Placer un comparateur (6)
- Palper le porte-outil (3) sur une longueur d'environ 60mm
- Écart maxi toléré 0,05mm
- En cas d'écart supérieur vérifier la fixation du porte-outil (3)

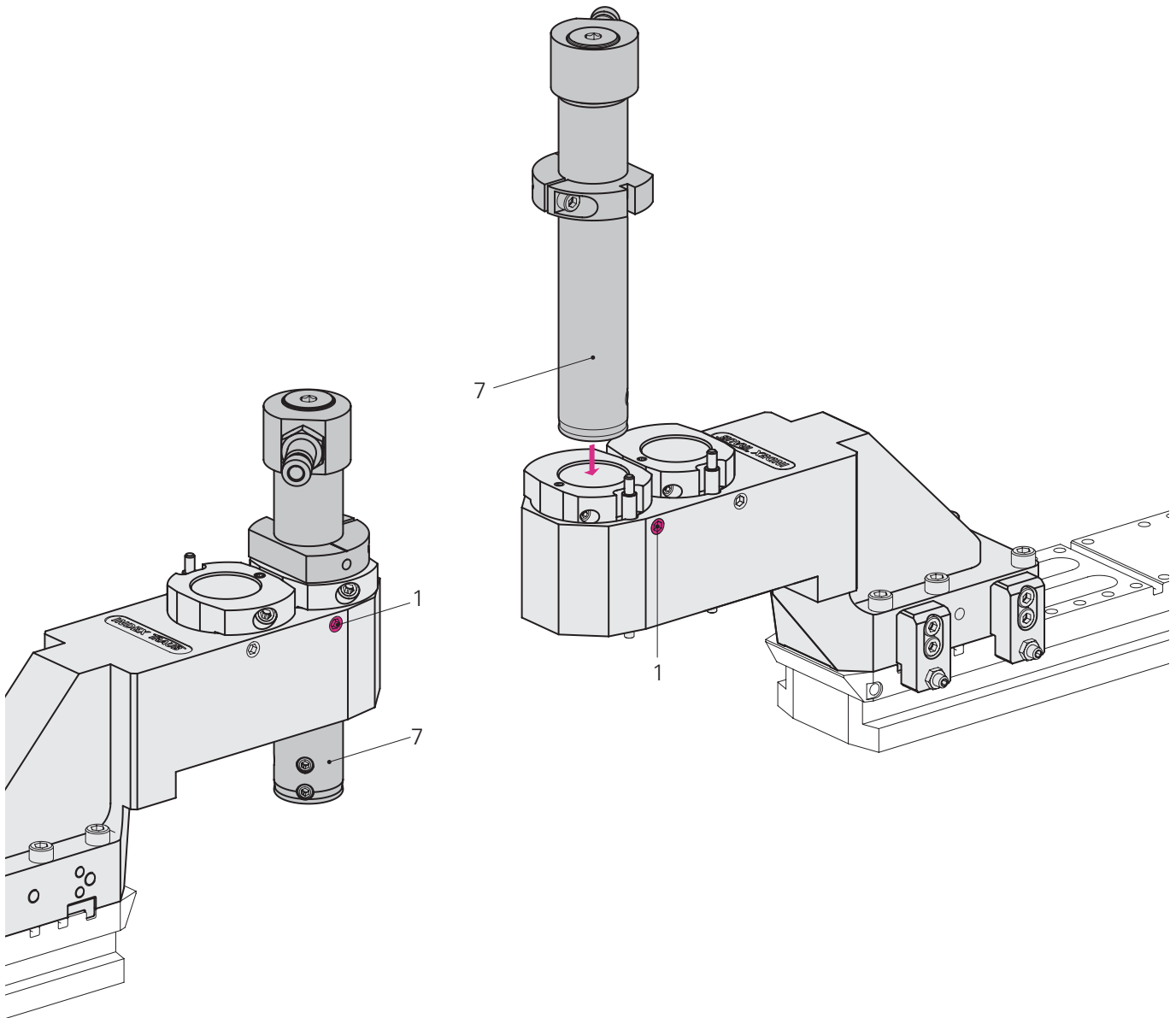


## Porte-outil hydroexpansible

Réglage du Y sur multibroches  
montage représenté sur broche à gauche

### Introduction du fourreau

- Détendre les vis de pression à billes (1)
- Insérer le fourreau (7)



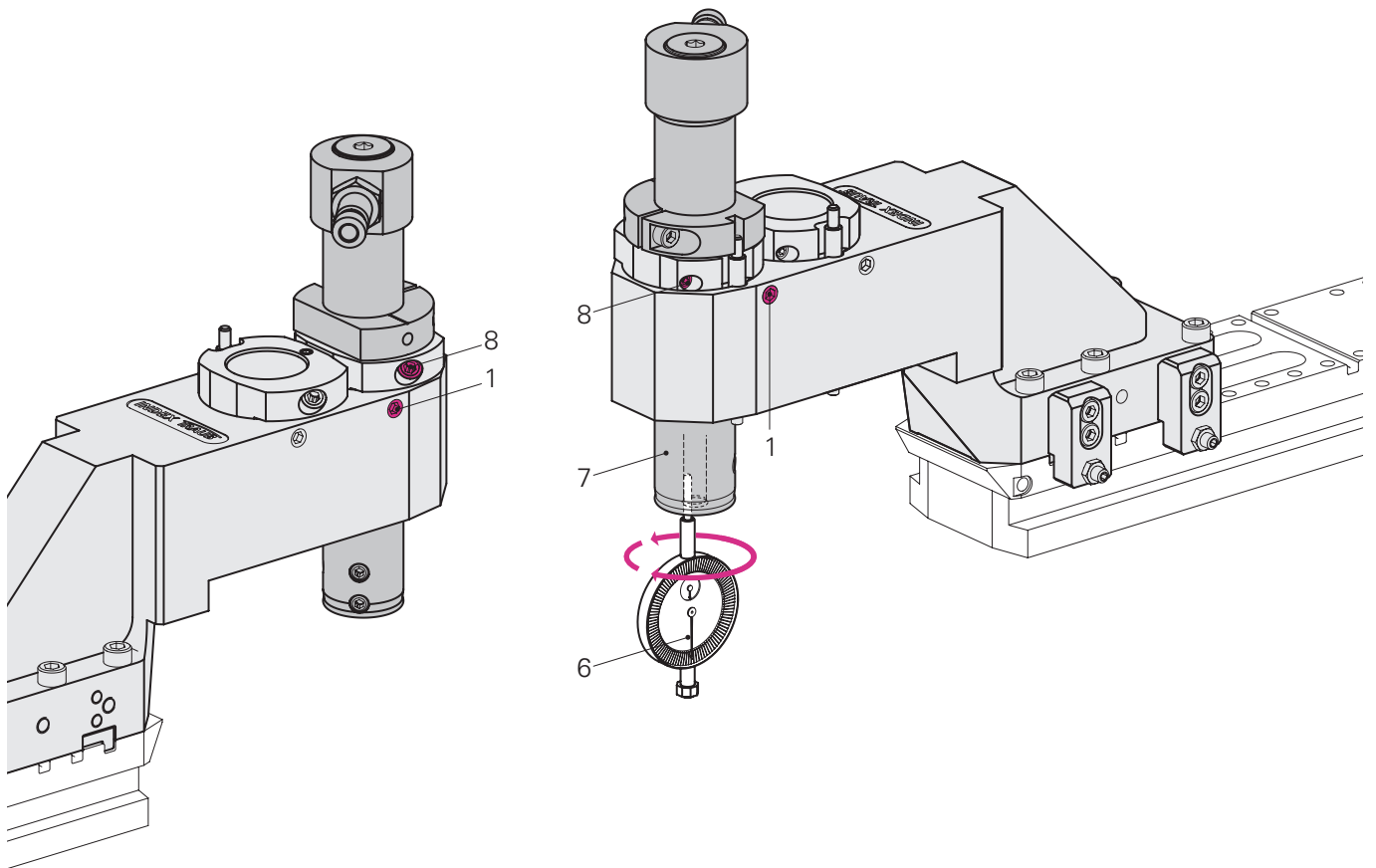


## Porte-outil hydroexpansible

Réglage du Y sur multibroches  
montage représenté sur broche à gauche

### Réglage

- Placer un comparateur (6)
- Mesurer le faux-rond du fourreau (7)
- Mettre les vis de pression (1) légèrement en contact
- Visser la vis de serrage expansible (8) jusqu'en butée
- Contrôler le faux-rond

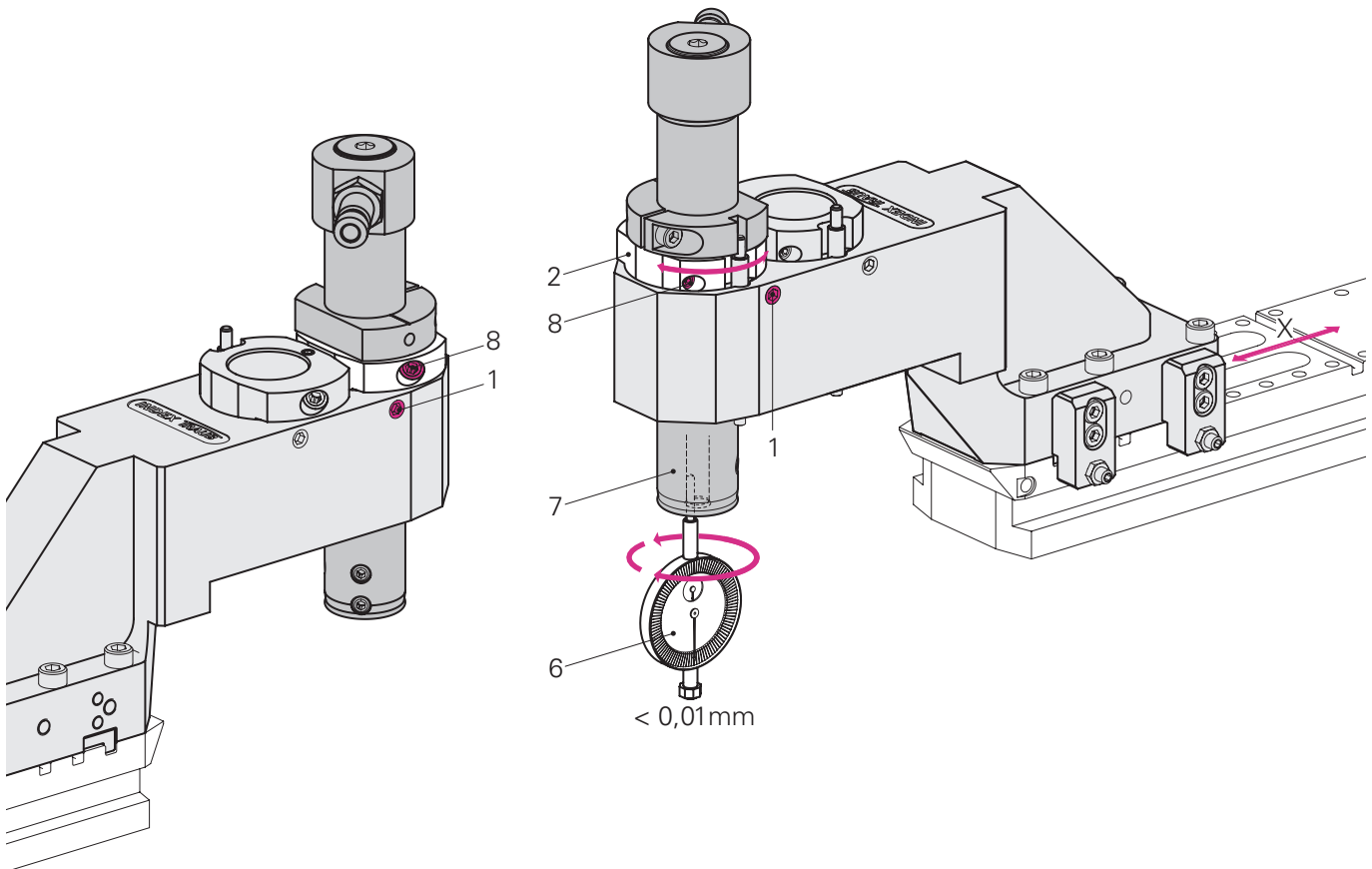


## Porte-outil hydroexpansible

Réglage du Y sur multibroches  
montage représenté sur broche à gauche

### Réglage du faux-rond

- Détendre la vis de serrage hydroexpansible (8)
- Réglage du faux-rond
  - en faisant tourner la douille de serrage hydroexpansible (2) et en agissant sur la vis de pression (1)
  - en déplaçant le chariot en X
- Recommencer jusqu'à obtenir un faux-rond  $< 0,01\text{mm}$
- Serrer la vis de serrage hydroexpansible (8)
- Serrer la vis de pression (1) à 1Nm maxi

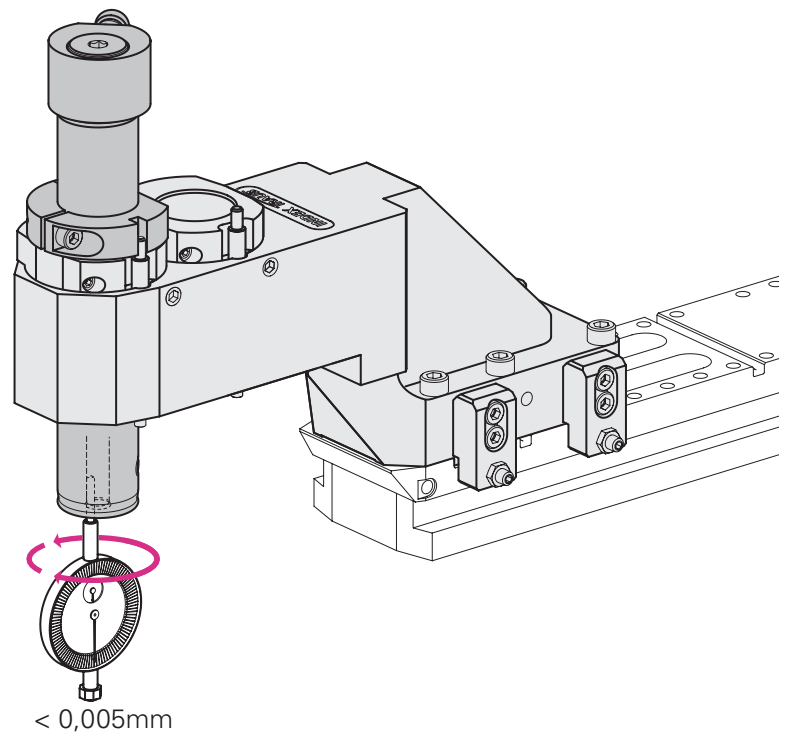


## Porte-outil hydroexpansible

Réglage du Y sur multibroches  
montage représenté sur broche à gauche

### Réglage inférieur à 0,005mm

- Contrôler le réglage en fin de cycle de chauffe de la machine





**INDEX-Werke GmbH & Co. KG  
Hahn & Tessky**

Plochinger Straße 92  
D-73730 Esslingen

Fon +49 711 3191-0  
Fax +49 711 3191-587

[info@index-werke.de](mailto:info@index-werke.de)  
[www.index-werke.de](http://www.index-werke.de)